

AQUAPHOR[®]

water filters

AQUAPHOR CRYSTAL

AQUAPHOR CRYSTAL H

AQUAPHOR CRYSTAL A

AQUAPHOR CRYSTAL A
for hard water

AQUAPHOR CRYSTAL ECO

AQUAPHOR CRYSTAL ECO H





OPERATION MANUAL

Aquaphor Crystal water filter is a new generation water treatment solution providing multistage treatment of drinking water.

AQUAPHOR TECHNOLOGIES



AQUALEN™

Unique ion-exchange fiber. Fully eliminates heavy metals and permanently absorbs harmful impurities.



CB (CARBON BLOCK WITH AQUALEN™)

Technology of manufacturing filtering media of different degree of porosity for any level of water contamination.



SILVER IN AQUALEN™ FIBER

Method of dynamic silver capturing. It allows to utilize active silver as a bactericide.



CLICK & TURN: EASY USE

Easy cartridge replacement. Clean and safe maintenance.



STC: ABSOLUTE SAFETY

Materials used in Aquaphor water filters meet "Food Grade" global safety standards.



TESTED FOR 250,000 CYCLES

It can hold cyclic pressure (water-hammer effects) in 250,000 cycles.

DELIVERY SET

Housing	1 pc.
Connection tube	1 pc.
Connection tube with a cone sleeve insert	1 pc.
Connection unit	1 pc.
Gasket	1 pc.
Clean water tap with a set of gaskets and adaptors (see Installation Scheme)	1 pc.
Set of replacement filter cartridges	1 pc.
Plug (installed in the manifold) (only for Aquaphor Crystal H, Aquaphor Crystal A for hard water, Aquaphor Crystal ECO H).	1 pc.
Adaptor for recovery of cartridge KH (only for Aquaphor Crystal H, Aquaphor Crystal A for hard water, Aquaphor Crystal ECO H).	1 pc.
Operation manual (product certificate)	1 pc.
Packaging	1 pc.

INSTALLATION

Attention! Measure the water pressure before installation the filter. If it exceeds 0.63 MPa, install a pressure reducing valve (not included in the water filter set).

Select appropriate location for the clean water faucet (1), water filter (2) and location for connecting the unit (3) to incoming water line (see the figure). Note that the connecting tubes are loose and not bent. It is recommended to fixate the slack sections of the tubes in such a way as to avoid damaging or connection errors that may reduce the flow rate.

The water filter must be placed at a distance or isolated from any heat sources (kitchen ovens, boilers, hot water supply pipes, dishwashers or washing machines, etc.).

1. Close the cold water main and discharge pressure by opening the tap.
2. Install the connection unit (3) between the cold water main and the flexible John Guest tube.

Attention! To prevent damage to the connection (3), do not apply significant force during installation. No reclamations shall be accepted if mechanical damage is done to the connection unit (3) during inappropriate installation.

3. Drill a 12 mm whole for the clean water faucet in the place selected.
4. Assemble the decorative support (15), rubber gasket (5) and rubber washer (6) on the tap threaded end piece (1).

Attention! Only the clean water faucet (that is included) (1) is permitted for installation. Use of other faucets shall release the manufacturer from any responsibility for the possible consequences of their use.

5. Insert the faucet end piece (1) into the drilled whole. Put on the plastic washer (7), metallic (stopping) washer (8) and tighten them with the nut (9).
6. Put on the tube with pressed-in brass sleeve (10) the cap nut (12) from the clean water faucet set.
7. Connect the faucet (1) with the end of the tube with pressed-in brass sleeve (10) and tighten it with the fastening nut (9).
8. Insert the other end of the tube not containing the sleeve into the filter, guided by the arrow "exit". Fixate the tube with the stopping clip (13).
9. Take the tube without a pressed-in metal sleeve. Wet one end of the tube with water, insert it into the filter to a stop according to the arrow "enter" and fixate it with the stopping clip.
10. Assemble the water filter (2) according to the cartridges installation order (see Section "Cartridges Installation").

Attention! Wetted tubes are inserted to a stop, minimum depth of 15 mm. Make sure that the tube is properly fixed, it must be secured, it should hold applied force of 8-9 kgf. It is important to follow the "in" and "out" of the water filter: please check the arrows on the housing.

11. Remove the stopping clip, insert the John Guest tube (14) into the connection unit to a stop. Insert the clip.
12. Open the cold water main line.
13. Open the valve (18) on the connection unit (3). Adjust the water.
14. Open the clean water faucet.
15. Check all connections that they are secured.

CARTRIDGES INSTALLATION

Before installing, remove the plug in the housing (only for Aquaphor Crystal H, Aquaphor Crystal A for hard water, Aquaphor Crystal ECO H).

Assemble the water filter in the order of cartridges installation along the water flow (see Table "Order of cartridges installation along the water flow direction").

Filter cartridge installation:

- Remove protecting film from the cartridge;
- Insert the cartridges into the housing to a stop; rotate the cartridge counterclockwise to a click.

K3: PRELIMINARY SORPTION TREATMENT

Preliminary treatment of water from organic impurities, heavy metals and active chlorine.

Filtering of particles upto 5 micron.

Larger contaminant capacity and efficient removal of colloid and dissolved iron.

Contains silver in its active ionic form.

K2: DEEP SORPTION TREATMENT

Efficient removal of organic impurities and active chlorine.

Filtering of particles up to 3 micron. Ion-exchanging fiber AQUALEN™ with modified selective chelate groups treats water deeply and permanently from heavy metals. Contains silver in its active ionic form.

K7: FINAL TREATMENT AND CONDITIONING

Removal of residual contents of organic impurities and heavy metals.

Filtering of particles over 0.8 micron.

Contains silver in its active ionic form.

KH: SOFTENING

Softening of excessively hard water.

Scaling prevention.

Easy recovery in home conditions.

K5: MECHANICAL PREFILTER

Efficient removal of sand, rust and other non-dissolved particles over 5 micron.

K7B: DEEP SORPTION TREATMENT AND MICROFILTRATION

Efficient removal of organic impurities and active chlorine. Filtering of particles up to 3 micron. Ion-exchanging fiber AQUALEN™ with modified selective chelate groups treats water deeply and permanently from heavy metals. Contains silver in its active ionic form.

Hollow-fiber membrane captures particles over 0.1 micron and provides 100% protection from bacteria*.

ATTENTION! Mind the order of cartridges installation.

Positions of the cartridges in the water filter assembly are given in Table 1.

Table 1. Replacement Cartridges installation sequence.

Order of cartridges	1st	2nd	3rd	4th
Water filter				
Aquaphor Crystal	K3	K2	K7	
Aquaphor Crystal H	K3	KH	K7	
Aquaphor Crystal A	K5	K2	K7	
Aquaphor Crystal A for hard water	K5	KH	K7	
Aquaphor Crystal ECO	K3	K7B	K7	
Aquaphor Crystal ECO H	K3	KH	K7B	K7

AFTER WATER FILTER INSTALLATION AND CONNECTION:

- Install the plug in place of the KH cartridge (only for Aquaphor Crystal H, Aquaphor Crystal A for hard water, Aquaphor Crystal ECO H);
- Open the cold water main, make sure the water filter is not leaking;
- Open the clean water tap (1);
- Adjust the water flow rate according to recommended filtering rate using the connection unit (3);
- Let the water flow through the water filter for 5 minutes;
- Open the clean water tap and leave the water filter for 5 minutes;
- Repeatedly let the water flow through the water filter for 5 minutes;
- Install the KH cartridge in its place and let the water flow through the filter for 3 minutes (only for Aquaphor Crystal H, Aquaphor Crystal ECO H, Aquaphor Crystal A for hard water);
- Close the clean water tap;
- Make sure that all connections are properly sealed;
- The water filter is ready for use.

Attention! When flushing filter with the plug in place, control the flow rate in order to prevent any leakage (only for Aquaphor Crystal H, Aquaphor Crystal A for hard water, Aquaphor Crystal ECO H).

REPLACEMENT OF FILTERING CARTRIDGES

Throughout its service life, the water filter does not require any maintenance – you only need to timely replace filtering cartridges.

- Close water before the water filter and open the clean water tap to discharge pressure.

- Press the used filtering cartridge to a stop and, while holding the stopping button on the filter cap, rotate the cartridge counterclockwise to remove it (see Figure).
- Remove shrink wrap film from the new cartridge.
- Insert the new cartridge into the housing to a stop and, pressing it slightly, rotate the cartridge clockwise to a click.

Attention! Follow the order of cartridges installation.

After installing new filtering cartridges, flush the filter as described in Section "After Water Filter Installation and Connection".

RECOVERY OF KH CARTRIDGE

Frequency of recovery shall depend on the initial water hardness.

Initial water frequency, mEq/l	Amount of water softened prior to recovery, l
1–2	1000–500
2–3	500–330
3–4	330–250
4–5	250–200

Use of the softening replacement cartridge KH with ion-exchange resin is efficient for water of moderate or average hardness. If the water hardness is more than 5 mEq/l, it is recommended to use a reverse osmosis water filter.

KH replacement cartridge recovery:

- Step 1 and 2 from Section "Filtering Cartridges Replacement";
- Assemble and connect the recovery adaptor to KH cartridge (the adaptor comes in the water filter set or is purchased separately);
- Insert the gasket (3) into the nut (2);
- Put the nut (2) with the gasket (3) on the adaptor (1) to a stop;
- Put the plastic tube (4) on the adaptor fitting (1);
- Insert the adaptor (1) tightly into the cartridge (6);
- Screw onto the nut (1) a clean standard plastic bottle (5) with a cut-off bottom (to use it as funnel);
- Prepare a saturated solution of cooking salt (approx. 300 g/l) in 2–2.5 liters of boiling water (use non-iodized salt);
- Set the cartridge with the attached plastic bottle vertically (for example, by putting it into a jar). Direct the plastic tube into the sink.
- Run the salt solution through the cartridge. Check the sediment left after the salt is dissolved would not get into the cartridge.
- After flushing the salt solution, flush 2.5 liters of boiled water through the cartridge.
- Do the last 4 steps in Section After Water Filter Installation and Connection*.

NOTE THE FOLLOWING:

If the water hardness is more than (7 mEq/l), it may acquire a slightly salty taste after softening. This is due to exchange of calcium ions into sodium ions. It does not indicate failure of the water filter and is not harmful to your health.

If you use Aquaphor Crystal or Aquaphor Crystal A for additional treatment of hard water, you might see white sediment in filtered water or a surface film of salts. This does not indicate failure of the water filter. Preferably use Aquaphor Crystal A for hard water or Aquaphor Crystal H or Aquaphor Crystal ECO H for water softening.

If you didn't use your water filter for more than one week, run water through it for 5 minutes before use.

If you doubt bacterial safety of the initial water, boil water after filtering.

It is not recommended to store filtered water. Use only freshly filtered water.

Protect the water filter from shocks and falling during transportation, storage and use, as well as from water freezing inside of the water filter.

The water filter shall be utilized in compliance with the environmental, sanitary and other requirements set by the national standards for environmental protection and sanitary.

* Hollow-fiber membrane protects from bacteria and animalcule: Escherichia coli 1257, Enterobacter cloacae, Pseudomonas aeruginosa, Lamblia intestinalis. It comes in the sets of AQUAPHOR Crystal ECO, AQUAPHOR Crystal ECO H (certified testing report №P/12 of 22.02.12).

MANUFACTURER WARRANTY

Service life of the water filter (excluding replacement filter cartridges) is 5 years* from manufacturing date**. The water filter shall be replaced upon expiration of the service life.***

Service life of the replacement filter cartridges of various filter types:

K3, K2, K7 – 8000 liters but maximum 1.5 years****;

K3, KH, K7 – 6000 liters but maximum 1.5 years ****;

K5, K2, K7 – 6000 liters but maximum 1.5 years ****;

K5, KH, K7 – 4000 liters but maximum 1.5 years ****;

K3, K7B, K7 – 8000 liters but maximum 1.5 years ****;

K3, KH, K7B, K7 – 8000 liters but maximum 1.5 years ****.

Service life of the replacement filter cartridges is set for filtering water meeting existing sanitary standards. Service life of the cartridges is calculated starting from the day it is purchased at the retail. The purchase date of the water filter (with the replacement filter cartridges) is the date of the retailer's stamp in this product certificate of date of the sales receipt. If the purchase date is not available, the service life is calculated from the replacement filter cartridges manufacturing date.

Shelf life of the water filter (with the set of the replacement filter cartridges) before operation is maximum 3 years at temperature with +5 to +38 °C, without removing the packaging.

Warranty period**** of the water filter operation (excluding the replacement filter cartridges) is 1 year from the purchase date. The manufacturer shall bear no warranty if this product certificate containing dates of manufacturing and/or sale is lost and there are no other ways to determine the period of the product operation.

The manufacturer shall bear no responsibility in any of the following cases:

- The customer does not follow installation instructions described herein;

- Replacement filter cartridges are not replaced in due course after their service life has expired;

- The water filter is used beyond the limits set by the technical specifications (in the Manual).

Please contact the retailer or the manufacturer in case of any claims to operation of the water filter. No claims are accepted if the water filter has any visible external defects.

The water filter does not require any preparation for sale.

* Regardless of the operation starting date.

** Manufacturing date is the date in the format DD.MM.YYYY shown by the manufacturer on the label placed on the back of the housing.

*** Using the water filter beyond its service life term may result in harm to the health or property of the consumer or third persons and shall be avoided.

**** The period during which the manufacturer is obliged to ensure proper operation of the product by the user and is responsible for any material defects of the product.

***** The period during which the manufacturer must satisfy the customer's claims in case of faults in the product.



INSTRUKCJA OBSŁUGI

Filtr do wody Aquaphor Kryształ – filtr nowej generacji, zapewniający wielostopniowe oczyszczanie wody przeznaczonej do spożycia.

TECHNOLOGIE AQUAPHOR



AQUALEN™

Unikalne jonowymienne włókno Aqualen skutecznie redukuje poziom znajdujących się w wodzie metali ciężkich, efektywnie usuwa szkodliwe zanieczyszczenia.



CB (BLOK WĘGLOWY Z WŁÓKNEM AQUALEN™)

Blok węglowy z włóknem Aqualen. Technologia tworzenia środowisk o różnych poziomach porowatości w celu oczyszczania wody o dowolnym poziomie zanieczyszczenia.



DFS (DYNAMIC FIXATION OF SILVER)

W filtrach Aquaphor stosujemy skuteczne i bezpieczne metody ochrony przed bakteriami. Dzięki technologii DFS jony aktywnego srebra są bezpiecznie wszczepione do włókien Aqualen, zapewniając tym samym ochronę przed drobnoustrojami.



CLICK & TURN (PROSTOTA UŻYTKOWANIA)

Filtry do wody Aquaphor są ergonomiczne i łatwe w obsłudze dla użytkownika. W celu wymiany wkładu wystarczy nacisnąć przycisk i przekręcić wkład.



STC (ABSOLUTNE BEZPIECZEŃSTWO)

Materiały zastosowane w filtrach Aquaphor spełniają światowe normy bezpieczeństwa

SPIS ELEMENTÓW

Głowica filtra	1 szt.
Wężyk podłączeniowy JG ¼" (6,35 mm)	1 szt.
Wężyk podłączeniowy JG ¼" (6,35 mm) z wprasowaną tuleją	1 szt.
Przyłącze wody	1 szt.
Uszczelka	1 szt.
Wylewka do czystej wody z kompletem akcesoriów montażowych	1 szt.
Komplet wymiennych wkładów filtrujących	1 szt.
Korek zabezpieczający (Kryształ H, Kryształ A do twardej wody, Kryształ ECO H)	1 szt.
Prześciółka do regeneracji wkładu KH (Kryształ H, Kryształ A do twardej wody, Kryształ ECO H)	1 szt.
Instrukcja obsługi	1 szt.
Opakowanie	1 szt.

INSTALACJA FILTRA

Uwaga! Przed instalacją filtra należy zmierzyć ciśnienie, jeśli jest ono wyższe niż 0,63 MPa. należy zainstalować przed filtrem reduktor ciśnienia.

Należy określić miejsce umieszczenia wylewki do czystej wody (1), filtra do wody (2) oraz miejsce podłączenia przyłącza do instalacji (3) (patrz schemat). Wężyki podłączeniowe powinny przechodzić swobodnie, bez załamań. Luźne odcinki wężyków należy przymocować w taki sposób, aby podczas eksploatacji nie uległy uszkodzeniu bądź wyrwaniu. Wszystkie części składowe filtra muszą być zabezpieczone przed uszkodzeniami zewnętrznymi. Filtr musi znajdować się w izolacji od źródeł ciepła (płyty kuchenne, rury wodociągowe z ciepłą wodą, podgrzewacze wody, itp.).

www.aquaphor.com

1. Zamknąć dopływ zimnej wody i zredukować ciśnienie, odkręcając kran.
2. Pomiedzy rurą z zimną wodą a elastycznym wężykiem wychodzącym do kranu należy zamontować przyłącze wody (3).

Uwaga! Podczas podłączania przyłącza wody (3) nie należy używać zbyt dużej siły, aby nie doprowadzić do uszkodzenia. W przypadku uszkodzeń mechanicznych przyłącza (3) reklamacja nie będą uwzględniana.

3. W wybranym miejscu na blacie kuchennym wywiercić otwór o średnicy Ø12 mm.
4. Założyć na gwintowany króciec wylewki (1) rozetkę maskującą (15), gumową uszczelkę (5) oraz podkładkę (6).

Uwaga! Dopuszczalne jest korzystanie wyłącznie z elementów wchodzących w skład zestawu. Producent nie ponosi odpowiedzialności za użytkowanie innych podzespołów.

5. Umieścić króciec wylewki w otworze, a od strony spodniej blatu założyć plastikową podkładkę (7), metalową podkładkę zabezpieczającą (8) i dokręcić nakrętką mocującą (9).
6. Na wężyk z zaprasowaną mosiężną tuleją (10) założyć nakrętkę (12).
7. Przykręcić nakrętkę (12) do krócca wylewki.
8. Wolny koniec wężyka (10) umieścić w filtrze (zgodnie ze strzałką – wyjście wody z filtra) w tym celu należy wyjąć spod plastikowej złączki klips zabezpieczający (13), następnie włożyć zmoczoną wodą końcówkę wężyka (10) do oporu - na głębokość ok. 15 mm. Umieścić klips zabezpieczający (13) na miejscu.
9. W miejscu wejścia wody do filtra (zgodnie ze strzałką) wyjąć klips zabezpieczający (13) i zmoczoną wodą końcówkę wężyka (14) umieścić w gnieździe. Umieścić klips zabezpieczający (13) na miejscu.
10. Zamontować wkłady filtrujące w odpowiedniej kolejności – w przypadku wkładu KHna czas przepłukiwania wkładów należy w jego miejsce zainstalować korek zabezpieczający (patrz „INSTALACJA WKŁADÓW FILTRUJĄCYCH”).

Uwaga! Wężyki uprzednio zmoczone wodą, wkładamy do oporu na głębokość nie mniej niż 15 mm, po czym należy włożyć czy zostały dobrze włożone. Aby nie dopuścić do pomylenia wejścia wody z jej wyjściem, należy uważnie patrzeć na strzałki, które znajdują się na głowicy filtra.

11. Wyjąć klips zabezpieczający (13) z przyłącza (3) i wsunąć zmoczoną wodą wolny koniec wężyka (14) do oporu. Wsunąć klips zabezpieczający.
12. Otworzyć dopływ wody na przyłączu (3) upewniając się uprzednio, że wszystkie elementy filtra są szczelne.
13. Otworzyć wylewkę do czystej wody.
14. Za pomocą zaworu przyłączeniowego (3) wyregulować odpowiednią prędkość przepływu wody (patrz Tabela 1).

INSTALACJA WKŁADÓW FILTRUJĄCYCH

Przed instalacją wkładów należy zdjąć zatyczkę, włożoną do głowicy (dotyczy filtra Krysztal H, Krysztal A do twardej wody, Krysztal ECO H).

W celu instalacji wkładów należy zdjąć z nich folię zabezpieczającą i przemyć kolnierze zimną wodą.

Umieścić wkłady w gnieździe głowicy filtra. W tym celu należy docisnąć wkład i przekręcić w prawo do usłyszenia charakterystycznego kliknięcia.

Uwaga! Należy przestrzegać kolejności montażu wkładów filtrujących.

K3 WĘGLOWY – WSTĘPNE OCZYSZCZANIE WODY

Wykonany zgodnie z technologią bloków węglowych z zastosowaniem włókna Aqualen i aktywowanego węgla kokosowego. Skutecznie usuwa z wody związki organiczne, metale ciężkie, aktywny chlor, a także koloidalne i rozpuszczone w wodzie żelazo. Usuwa zanieczyszczenia większej niż 5 mikronów.

K2 WĘGLOWY – DOGŁĘBNE OCZYSZCZANIE WODY

Wykonany zgodnie z technologią bloków węglowych z zastosowaniem włókna Aqualen i aktywowanego węgla kokosowego. Skutecznie usuwa z wody związki organiczne i aktywny chlor. Usuwa zanieczyszczenia większej niż 3 mikronów.

K7 WĘGLOWY – FINALNE OCZYSZCZANIE WODY

Wykonany zgodnie z technologią bloków węglowych z zastosowaniem włókna Aqualen i aktywowanego węgla kokosowego. Skutecznie usuwa z wody związki organiczne i aktywny chlor. Usuwa zanieczyszczenia większej niż 0,8 mikrona.

KH ZMIĘK CZANIE

Wymienny wkład filtrujący zawierający żywicę jonowymienną przeznaczoną do zmiękania wody. Znacznie usuwa twardej wody odpowiadającą za osadzanie się kamienia kotłowego oraz chroni przed kamieniem sprzęty domowe.

K5 MECHANICZNY NIEROZBIERALNY

Wymienny wkład filtrujący wykonany z polipropylenu. Używany jako filtr wstępny do zatrzymania zanieczyszczeń mechanicznych, takich jak piasek, czy rdza. Chroni dalsze etapy filtracji. Usuwa zanieczyszczenia większej niż 5 mikronów.

K7B DOGŁĘBNE OCZYSZCZANIE WODY I MIKROFILTRACJA

Skutecznie usuwa z wody zanieczyszczenia organiczne i aktywny chlor. Wkład filtrujący służący do mikrofiltracji wody przeznaczonej do spożycia, składający się z membrany kapilarnej (0,1 mikrona) oraz bloku węglowego z włóknem CFB (3 mikrony). Membrana kapilarna usuwa z wody najdrobniejsze zanieczyszczenia większej niż 0,1 mikrona zapewniając ochronę przed bakteriami.

Uwaga! Należy zwrócić uwagę na poprawne zamontowanie wkładów filtrujących. W tabeli 2 przedstawiono zalecane konfiguracje.

Tabela 1. Kolejność instalacji wkładów filtrujących

Rodzaj filtra	Kolejność			
	1	2	3	4
Aquaphor Krysztal	K3	K2	K7	
Aquaphor Krysztal H	K3	KH	K7	
Aquaphor Krysztal A	K5	K2	K7	
Aquaphor Krysztal A do twardej wody	K5	KH	K7	
Aquaphor Krysztal ECO	K3	K7B	K7	
Aquaphor Krysztal ECO H	K3	KH	K7B	K7

PRZEPLUKIWANIE WKŁADÓW FILTRUJĄCYCH:

- w miejscu wkładu KH założyć korek zabezpieczający (w przypadku filtra Krysztal H, Krysztal A do twardej wody, Krysztal ECO H);
- odkręcić zawór przyłącza wody (3) i sprawdzić system pod kątem wycieków;
- otworzyć wylewkę do czystej wody (1)
- przy pomocy zaworu przyłącza wody (3) wyregulować przepływ wody zgodnie z zalecaną prędkością przepływu;
- przepuszczać wodę przez 5 minut;
- zamknąć wylewkę do czystej wody i odczekać 5 minut;
- ponownie otworzyć wylewkę do czystej wody i przepuszczać wodę przez ok. 5 minut;
- filtr Aquaphor Krysztal jest gotowy do użycia;

Uwaga! W przypadku filtra Krysztal H, Krysztal A do twardej wody, Krysztal ECO H należy na koniec:

- zamknąć zawór na przyłączy;
- wyjąć korek zabezpieczający i zainstalować w to miejsce wkład KH;
- otworzyć zawór przyłączeniowy;
- wyregulować prędkość przepływu (patrz Tabela 1); przepuszczać wodę przez 3 minuty;
- filtr jest gotowy do użycia.

WYMIANA WKŁADÓW FILTRUJĄCYCH

W czasie eksploatacji system nie wymaga dodatkowych działań poza terminową wymianą wkładów filtrujących. W celu wymiany wkładów filtrujących, należy:

- zamknąć zawór przyłączeniowy (3) i otworzyć wylewkę do czystej wody w celu zredukowania ciśnienia;
- dociskając wkład do góry i trzymając wciśnięty przycisk zabezpieczający, należy przekręcić wkład w lewą stronę;

- zdjąć z nowego wkładu folie zabezpieczającą i obmyć pod strumieniem zimnej wody;
- umieścić nowy wkład w gnieździe przekręcając w stronę przeciwną do wskazówek zegara.

Uwaga! Należy przestrzegać kolejności montowania wkładów w filtrze. Zawsze po wymianie wkładów należy przeprowadzić procedurę przepłukiwania zgodnie z rozdziałem „PRZEPLUKIWANIE WKŁADÓW FILTRUJĄCYCH”.

REGENERACJA WKŁADU KH

Częstotliwość regeneracji zależy od stopnia twardości wody

Twardość wody wejściowej	Ilość wody jaką wkład może przefiltrować pomiędzy regeneracjami (l)
50 – 100 mg/l CaCO ₃ (2,8 – 5,6 dH)	1000–500
100 – 150 mg/l CaCO ₃ (5,6 – 8,4 dH)	500–330
150 – 200 mg/l CaCO ₃ (8,4 – 11,2 dH)	330–250
200 – 250 mg/l CaCO ₃ (11,2 – 14,0 dH)	250–200

Okresowość regeneracji zależy od poziomu twardości wody. Stosowanie zmiękczającego wkładu filtrującego KH z żywicą jonowymienną przynosi wymierne efekty w przypadku wody o umiarkowanym i średnim poziomie twardości. Jeżeli twardość wody przekracza 250 mg/l CaCO₃ zaleca się zastosowanie systemu odwróconej osmozy Aquaphor.

W celu regeneracji wkładu KH, należy:

- zamknąć zawór na przyłączu wody (3);
- otworzyć wylewkę do czystej wody (1) w celu zredukowania ciśnienia;
- wymontować wkład KH;
- optukać wkład pod strumieniem zimnej wody;
- założyć na wkład filtrujący adapter (1);
- umieścić uszczelkę (3) w nakrętce (2);
- umieścić wężyk (4) na adapterze (1);
- przykręcić do nakrętki (2) zwykłą butelkę z odciętym dnem w kształcie lejka (5);
- wsunąć nakrętkę (2) wraz z butelką na adapter (1);
- na bazie przegotowanej wody przygotować 2,0 – 2,5 litra roztworu w solą spożywczą (300 gram soli na litr);
- dokładnie wymieszać roztwór;
- ustawić wkład z podłączoną plastikową butelką w pozycji pionowej;
- skierować plastikowy wężyk do zlewku;
- przelać przez wkład 1,0 – 2,5 litra roztworu wody z solą, zwracając przy tym uwagę, aby do wkładu nie dostał się osad, który pozostał podczas rozpuszczania soli;
- po przelaniu roztworu przelać przez wkład 2,5 litra czystej przegotowanej wody w celu wypłukania roztworu;
- wkład jest gotowy do użycia.

UWAGA!

Jeżeli woda zasilająca filtr posiada podwyższony stopień twardości (ponad 350 mg CaCO₃), wówczas po zmiękczeniu może mieć lekko słony posmak. Dzieje się to za sprawą wymiany jonów wapnia na jony sodu. Nie świadczy to jednak o złym działaniu filtra do wody i jest to całkowicie bezpieczne dla zdrowia.

W przypadku korzystania z filtra Aquaphor Kryształ, Aquaphor Kryształ A w celu dodatkowego oczyszczania wody z twardości, w przefiltrowanej wodzie może pojawić się biały osad bądź na powierzchni wody może pojawić się szklista powłoka. Nie świadczy to o złym działaniu filtra. Do zmiękczenia wody należy korzystać z filtra do wody Kryształ H, Kryształ A do twardej wody lub Aquaphor Kryształ ECO H.

Jeśli wiadomo, że filtr nie będzie użytkowany przez dobę i dłużej (np. podczas wyjazdu weekendowego), powinien być on odcłoczony od magistrali zimnej wody.

W przypadku nie użytkowania filtra dłużej niż 1 tydzień, należy najpierw przez ok. 5 minut przepuszczać wodę przez filtr.

W razie obawy o bezpieczeństwo bakteryjne przefiltrowanej wody, po filtracji wodę należy przegotować.

Oczyszczona woda nie może być długo przechowywana. Zaleca się korzystanie tylko ze świeżo przefiltrowanej wody.

Nie dopuszczać do uderzeń i upadków filtra, nie umieszczać go w pobliżu urządzeń grzewczych. Chronić przed zamrażaniem. Utylizacja zgodnie z normami ekologicznymi i sanitarnymi, określonymi przez przepisy prawa obowiązujące w zakresie ochrony środowiska oraz bezpieczeństwa sanitarno-epidemiologicznego w kraju.

GWARANCJA PRODUCENTA

Okres użytkowania filtra (bez wymiennych wkładów) wynosi 5 lat* od daty sprzedaży.

Wydajność (resurs) wymiennych wkładów filtrujących w poszczególnych konfiguracjach:

- K3, K2, K7 – 8000 litrów, nie dłużej niż 18 miesięcy****;
- K3, KH, K7 – 6000 litrów, nie dłużej niż 18 miesięcy****;
- K5, K2, K7 – 6000 litrów, nie dłużej niż 18 miesięcy****;
- K5, KH, K7 – 4000 litrów, nie dłużej niż 18 miesięcy****;
- K3, K7B, K7 – 8000 litrów, nie dłużej niż 18 miesięcy****;
- K3, KH, K7B, K7 – 8000 litrów, nie dłużej niż 18 miesięcy****.

Termin ważności wymiennych wkładów filtrujących jest liczony od daty sprzedaży filtra użytkownikowi przez punkt handlowy. Data sprzedaży filtra (z wymiennymi wkładami filtrującymi) jest umieszczona przez sprzedawcę w instrukcji obsługi filtra. Jeśli w instrukcji obsługi brakuje daty sprzedaży bądź instrukcja obsługi została zgubiona przez użytkownika, termin ważności jest liczony od daty produkcji wymiennych wkładów filtrujących (data produkcji na korpusie wymiennego wkładu filtrującego).

Okres użytkowania wkładów filtrujących może się zmieniać w zależności od jakości wody użytej do filtrowania.

Okres przechowywania filtra – (z zestawem wkładów filtrujących) od daty produkcji – nie dłużej niż 3 lata w temperaturze od +3 do +38 °C, w nienaruszonym opakowaniu.

Okres gwarancyjny**** filtra (bez wymiennych wkładów filtrujących) wynosi 12 miesięcy od daty sprzedaży. Producent może odmówić uznania gwarancji, jeżeli użytkownik utraci dowód zakupu lub instrukcję obsługi z wpisaną datą produkcji.

Producent nie ponosi odpowiedzialności za działanie filtra do wody i możliwe skutki działania, jeżeli:

- filtr został zainstalowany w sposób niewłaściwy – niezgodny z niniejszą instrukcją;
- wkłady filtrujące nie będą wymieniane w odpowiednim czasie;
- filtr jest nieodpowiednio eksploatowany – niezgodnie z niniejszą instrukcją.

W przypadku reklamacji związanych z działaniem wkładu filtrującego (wkładów filtrujących) należy zwrócić się do sprzedawcy lub do producenta. Reklamacje dotyczące uszkodzeń zewnętrznych wkładu filtrującego (wkładów filtrujących) nie będą rozpatrywane.

* Niezależnie od momentu rozpoczęcia eksploatacji produktu.

** Data produkcji – data typu DDMRRRRR, wskazana przez producenta na etykiecie, umieszczonej na tylnej części korpusu filtra

*** Korzystanie z wkładów filtrujących po upływie terminu ważności może doprowadzić do uszkodzenia na zdrowiu lub mieniu użytkownika i powinno być natychmiastowo zaprzestane.

**** Deklarowany okres użytkowania filtra przez założeniu że woda spełnia normy zawarte w Rozporządzeniu Ministra Zdrowia i Opieki Społecznej z dnia 29.03.2007 r.



INSTRUCIUNI DE UTILIZARE

Filteru Aquaphor Crystal – filtru de noua generatie, filtrarea apei in etape.

TEHNOLOGII AQUAPHOR



AQUALEN™

Material fibros chelatic schimbător de ioni. Elimina toate metalele grele și retine eficient substanțele nocive.



CB (BLOC DE CARBON CU AQUALEN™ FIBRĂ)

Carbonblock cu membrana tubulara - solutia ideala pentru fabricarea cartuselor cu densitate diversa pentru apa de toate tipurile.



FIXARE RIGUROASA A ARGINTULUI IN FIBRELE AQUALEN™

Argintul fixat in fibrele AQUALEN™ efectueaza o debacterizare eficienta a apei. Patent USA nr.6.514.413.



CLICK & TURN (SIMPLU IN EXPLOATARE)

Faceti clic si rasuciti – schimbarea cu usurinta a cartuselor, fara riscuri.



STC (SAFE TO CONSUME-SIGURANTA IN CONSUM)

Toate materialele sunt testate si certificate pentru satisfacerea standardelor internationale „food grade” in ceea ce priveste contactul cu apa potabila si produsele alimentare.



VERIFICAT LA 250 000 CICLURI

Suporta presiune ciclica (socuri) pentru 250 000 cicluri. EN №14898.

KITUL CONTINE

Bloc colector	1 buc.
Furtunas	1 buc.
Furtunas cu insertie conica	1 buc.
Conexiune (teu)	1 buc.
Garnitura	1 buc.
Robinet pentru apa filtrata cu garnitura (vezi schema instalare)	1 buc.
Set de cartuse	1 buc.
Dop/capac (situat in blocul colector) (doar pentru filtrul Aquaphor Crystal H, Aquaphor Crystal A pentru apa dura, Aquaphor Crystal ECO H)	1 buc.
Adaptor pentru regenerarea elementului filtrant KH (doar pentru filtrul Aquaphor Crystal H, Aquaphor Crystal A pentru apa dura, Aquaphor Crystal ECO H)	1 buc.
Instructiune de exploatare cu garantie	1 buc.
Cutie/ambalaj	1 buc.

INSTRUCIUNI PENTRU MONTAJ

Atentie! Inainte de a monta filtrul verificati presiunea si in cazul cand depaseste 0,63 MPa montati un regulator de presiune (in kit nu este inclus)

Stabiliti o pozitie comodă pentru montarea robinetului pentru apă filtrată (1), a filtrului (2), și a conexiunii (teului) (3) (vezi schema). Furtunasele de racordare trebuie să fie drepte, nu se vor îndoi. Porțiunile libere ale furtunasele de racordare trebuie imobilizate, astfel încât să nu le deteriorați cu ușa, găleata de sub chiuvetă etc. Mai mult, atât filtrul cât și toate părțile componente trebuie protejate de acțiuni mecanice din exterior.

or. Protejați filtrul distanțându-l de sursele de căldură (aragaz, boiler, țevile de alimentare cu apă caldă, mașinile de spălat vase și rufe etc.)

1. Inchideți apa de la rețeaua comună și deschideți robinetul de la chiuveta pentru a reduce presiunea.
2. Infiltați conexiunea (teul) (3) între conducta de alimentare cu apă rece și racordul flexibil de alimentare de la baterie.
3. Faceți o gaură în chiveta sau stativa de bucătărie cu diametrul de 12 mm.
4. Instalați pe filetul robinetului (1) suportul decorativ (15) și garnitura din cauciuc (5) și saiba din cauciuc (6).

Atentie! Nu forțați conexiunea (3) la infilatare pentru a nu se deteriora. În cazul deteriorării conexiunii (3) din cauza infilatarii incorecte producătorul și distribuitorul sunt absolviți de orice răspundere

5. Introduceți filetul robinetului (1) în gaura făcută în chiuveta. Sub chiuveta introduceți în filetul robinetului saiba de plastic (7) și cea metalică (8), infilatați piulița de fixare (9).
6. Pe capatul furtunasului cu insertia din alama (10) atasati piulița (12) din setul robinetului pentru apa filtrata.
7. Conectați-vă la capatul cu filet al robinetului pentru apa filtrata (1) cu capatul furtunasului cu alama (10) și infilatați piulița (9)
8. Capatul liber al furtunasului, cel care nu contine insertia din alama, montati-l in filtru la sageata "OUT". Fixati furtunasul cu clema (13).
9. Furtunasul fara insertie cu alama udati-l in prealabil si montati-l pana la refuz in filtru la sageata "IN" si fixati-l cu clema.
10. Montati cartusele in filtru (2) urmand ordinea montarii lor (vezi capitol "Montarea cartuselor")

Atentie! Furtunasele udate in prealabil se introduc pana la refuz la o adancime de cel putin 15 mm. Verificati etansitatea conexiunilor, aplicand o forta de 8...10 kg, furtunasul nu trebuie sa iasa. Este foarte important sa nu confundati intrarea si iesirea filtrului, urmati sagetile.

11. Scoateti clema, introduceti pana la refuz furtunasul (14) in conexiunea (teu). Puneti la loc clema.
12. Deschideti robinetul principal de alimentare cu apa rece.
13. Deschideti robinetul (18) de la conexiune (teu) (3) pentru alimentarea filtrului si reglati debitul de apa conform tabelului 1.
14. Deschideti robinetul pentru apa filtrata.

MONTAREA CARTUSELOR

Inainte de montarea cartuselor, atasati dopul din dotare (blocul colector) (doar pentru filtrul Aquaphor Crystal H, Aquaphor Crystal A pentru apa dura, Aquaphor Crystal ECO H).

Montati cartusele respectand ordinea (vezi tabel "Ordinea montarii cartuselor in filtru")

Pentru montarea cartusului:

- scoateti folia de protectie de pe cartus
- montati cartusul in filtru (blocul colector) apasand usor si rasuciti-l spre dreapta pana veti auzi "CLIC".

K3 PREFILTRAREA APEI POTABILE

Efectueaza pre-tratarea apei potabile de substante organice, metale grele si de clor activ. Retine impuritati pana in 5 microni. Are o capacitate mare de a retine substantele nocive si elimina eficient din apa fierul neoxidat si rugina. Contine ioni de argint activ.

K2 FILTRAREA PROFUNDA A APEI POTABILE

Elimina eficient din apa clorul activ si substantele organice. Retine impuritati mai mari de 3 microni.

Fibrele schimbatoare de ioni AQUALEN™ retin ireversibil metalele grele. Contine ioni de argint activ.

K7 FILTRAREA FINALA A APEI POTABILE

Elimina complet si eficient metalele grele si substantele organice. Retine eficient impuritati mai mari de 0,8 microni. Contine ioni de argint activ.

KH DEURIZAREA APEI POTABILE

Elimina duritatea excesiva.

Previne depunerile de calcar.

Se regenereaza usor in conditii casnice

K5

Retine eficient nisipul, rugina si alte impuritati mecanice cu dimensiunea mai mari de 5 microni.

K7B FILTRAREA PROFUNDA SI ULTRAFILTRAREA APEI POTABILE

Elimina eficient din apa clorul activ si substantele organice. Retine impuritati mai mari de 3 microni.

Fibrele schimbatoare de ioni AQUALLEN™ retin ireversibil metalele grele. Contine ioni de argint activ.

Membrana tubulara retine impuritati mai mari de 0,1 microni si retine bacteriile in proportie de 100%.*

ATENȚIE! La ordinea montării cartuselor.

Ordinea montării cartuselor în filtru este indicată în tabelul 1. **Tabelul 1. Numarul (cifra) indica ordinea montării cartuselor de la intrarea apei în filtru.**

Ordinea cartuselor	1	2	3	4
Tip filtru				
Aquaphor Crystal	K3	K2	K7	
Aquaphor Crystal H	K3	KH	K7	
Aquaphor Crystal A	K5	K2	K7	
Aquaphor Crystal A pentru apa dura	K5	KH	K7	
Aquaphor Crystal ECO	K3	K7B	K7	
Aquaphor Crystal ECO H	K3	KH	K7B	K7

DUPA MONTAREA SI CONECTAREA FILTRULUI DE APA:

- în locul cartusului KH puneți capacul (dopul) (numai la filtrul filtru Aquaphor Crystal H, Aquaphor Crystal A pentru apa dura, Aquaphor Crystal ECO H);
- deschideți robinetul principal de alimentare cu apa, verificați etanșeitatea;
- deschideți robinetul pentru apă filtrată (1);
- cu robinetul de la teiu (3) reglați debitul de apă conform vitezei de filtrare recomandate;
- lăsați sa curga apa prin filtru timp de 5 minute;
- închideți robinetul pentru apă filtrată si lăsați-l sa stea 5 minute;
- iarasi deschideți robinetul pentru apa pura si lăsați sa curga apa timp de 5 min;
- montați cartusul KH si lăsați sa curga apa inca 3 min (numai la filtrul filtru Aquaphor Crystal H, Aquaphor Crystal A pentru apa dura, Aquaphor Crystal ECO H);
- închideți robinetul pentru apă filtrată;
- verificați etanșeitatea;
- filtrul este pregătit pentru exploatare.

Atenție! Când lăsați apa sa curga prin filtru cu dop în loc de cartusul KH, urmați procesul de spălare pentru a evita scurgeri accidentale (numai la filtrul filtru Aquaphor Crystal H, Aquaphor Crystal A pentru apa dura, Aquaphor Crystal ECO H);

SCHIMBAREA CARTUSELOR

Pe parcursul exploatarei filtrului nu este nevoie de service special, doar schimbarea la timp a cartuselor.

- întrerupeți furnizarea apei la închizând robinetul de la teiu și deschideți robinetul pentru apă pură, pentru a reduce presiunea;
- țineți apăsat butonul de pe blocul colector și desfilăți cartusul filtrant răsucindu-l spre stanga (vezi schema);
- scoateți folia de protecție de pe cartusul nou;
- montați cartusul în blocul colector apăsând ușor și răsuciti-l spre dreapta pana veti auzi "CLIC".

ATENȚIE! Respectați ordinea montării cartuselor.

Dupa montarea cartuselor noi, spălați filtrul urmand pașii din capitolul : "Dupa montarea și conectarea filtrului de apă".

* Membrana tubulara protejeaza împotriva bacteriilor si: Escherichia coli 1257, Enterobacter cloacae, Pseudomonas aeruginosa, Lamblia intestinalis în filtrele tip AQUAPHOR Crystal ECO, AQUAPHOR Crystal ECO H, (raport de testare certificat N°1/12 din 22.02.12).

REGENERAREA CARTUSULUI KH

Periodicitatea regenerării depinde de duritatea apei.

Duritatea apei, mmol/L sau dH/L	Volumul de apă dedurizat până la momentul regenerării, Litri
1-2 / 2-5,6	1000-500
2-3 / 5,6-8,4	500-350
3-4 / 8,4-11,2	330-230
4-5 / 11,2-14	250-200

Utilizarea cartusului KH care conține rășina schimbătoare de ioni este eficientă doar în cazul durității mici sau moderate. În cazul când duritatea depășește 5 mmol/L (14 dH/L - grade germane/litru), se recomandă montarea filtrului pe baza de osmoza inversă.

Regenerarea cartusului KH:

- urmați primii doi pași din compartimentul "Schimbarea cartuselor"
- asamblați și montați la cartusul KH adaptorul pentru regenerare (este inclus în kit sau poate fi achiziționat ulterior);
- puneți garnitura (3) în piulița (2);
- puneți/imbracați piulița (2) și garnitura (3) pe adaptor (1);
- asamblați furtunul (4) la conexiunea din plastic de la adaptorul (1);
- asamblați adaptorul (1) în cartusul (6);
- înfiletați în piulița (1) o sticlă standard tip PET (5) sectionând partea de jos în așa fel, încât să obțineți o palmie;
- pregătiți 2-2,5 litri de salamură din sare de bucătărie (folosiți doar sarea neiodată) și apa rece, dar fiarta în prealabil (300 gr/l);
- puneți în poziție verticală cartusul cu sticlă PET într-un vas (de exemplu în borcan). Poziționați furtunul cu capatul liber în chiuveta.
- lăsați sa curga saramura prin cartus. Atenție, urmați sa nu se scurga în cartus rezidurile de sare nedizolvate.
- după ce ați regenerat cartusul cu saramura spălați-l lăsând sa curga prin el 2,5 litri de apă rece, dar fiarta în prealabil.
- urmați ultimii patru pași din compartimentul "Dupa montarea și conectarea filtrului".

ATENȚIE

În cazul când duritatea apei este mai mare de 19,6 dH/L, după dedurizare apa poate avea un gust sălcii. Aceasta se întâmplă datorită faptului ca ioni de calciu sunt înlocuiți cu cei de sodiu și nu se considera ca o defecțiune a filtrului (nici nu daunează sănătății)

În cazul când folosiți filtrul Aquaphor Crystal sau Aquaphor Crystal A, în apă filtrată poate apărea sediment alb sau un strat alb al sarurilor de duritate. Aceasta nu este o defecțiune a filtrului. Pentru dedurizarea apei folosiți filtrul Aquaphor Crystal H, Aquaphor Crystal A pentru apa dura sau Aquaphor Crystal ECO H.

În cazul când nu ați folosit filtrul o perioadă mai mare de 7 zile, lăsați sa treacă apa prin filtru 5 minute, și doar apoi folosiți apa filtrată.

În cazul în care nu aveți deplină încredere în siguranța microbiologică a sursei de apă, după filtrare, este necesar sa fierbeți apa.

Apă filtrată nu poate fi pastrată o perioadă îndelungată de timp. Consumați doar apă proaspăt filtrată.

La transportare, pastrare și exploatare a filtrului evitați orice acțiuni mecanice asupra lui, feriti-l de îngheț.

Utilizarea produsului trebuie sa fie în conformitate cu cerințele ecologice, sanitare , precum și cu alte cerințe stabilite de standardele naționale din domeniul protecției mediului, sanitar și al bunăstării epidemiologice a populației.

GARANTIA PRODUCATORULUI

Durata medie de utilizare a filtrului (cu excepția cartuselor) este de 5 ani** din data vânzării***, apoi filtrul trebuie înlocuit****

** Indiferent de data începerii exploatarei.

*** Data fabricației - de tip Data.Luna.Anul, care este stantată pe eticheta în spate pe blocul colector.

**** Utilizarea produsului peste perioada de exploatare recomandată poate defavoriza calitățile sale, pierzându-și etanșeitatea și în același timp eficacitatea.

Durata de viată și capacitatea cartuselor la set:
 K3, K2, K7 – 8000 litri, dar nu mai mult de 1,5 ani*;
 K3, KH, K7 – 6000 litri, dar nu mai mult de 1,5 ani****;
 K5, K2, K7 – 4000 litri, dar nu mai mult de 1,5 ani*****;
 K5, KH, K7 – 4000 litri, dar nu mai mult de 1,5 ani*****;
 K3, K7B, K7 – 8000 litri, dar nu mai mult de 1,5 ani*****;
 K3, KH, K7B, K7 – 8000 litri, dar nu mai mult de 1,5 ani*****.

Capacitatea cartuselor (durata de viață) se poate schimba în funcție de calitatea apei filtrate.

Durata de viață a cartuselor se calculează din momentul vanzării filtrului. Data vanzării cartusului se indică de către vânzător în instrucțiunea de utilizare sau conform bonului fiscal. În cazul când data vanzării nu se poate identifica, durata de viață se calculează de la data fabricației cartuselor. La sfârșitul duratei de viață cartusul trebuie înlocuit.

Perioada de păstrare a filtrului până la începerea exploatarei – 3 ani la temperaturi de la +5°C până la +38°C fără deteriorarea ambalajului.

Garantia** de conformitate a filtrului este de doi ani din data vanzării (cu excepția cartuselor). Garantia comercială (cu cartuselor) este de șase luni. Orice reclamație se însoțește de certificat și de bonul de cumpărare. Nu se acordă garanție în cazul când nu există documente justificative (instrucțiunea de exploatare, bonul fiscal, etc) care permit stabilirea datei de vânzare a produsului.

Producătorul și distribuitorul sunt absolviți de orice răspundere în următoarele cazuri:

- nerespectarea instrucțiunilor de montaj prevăzute în acest manual;
- folosirea cartuselor peste capacitatea recomandată;
- exploatarea produsului cu depășirea condițiilor tehnice stabilite în prezentul manual (vezi instrucțiunea)
- deficiențe provocate din cauza: neglijenței sau neatentiei, spargerilor și în general pagubelor mecanice datorate caderii.

Petru deficiențe în perioada de garanție va adresați vânzătorului produsului sau distribuitorului. Pe loc vor fi soluționate neconformitățile produselor prin înlocuirea lor cu altele.

Filtrul de apă nu necesită pregătire specială înainte de vânzare.

CERTIFICAT DE GARANTIE

S.C. AQUAPHOR PURITY S.R.L., CUI RO 23337669 , înregistrată la ORC cu J13/937/2009 și AQUA BIOSAN S.R.L. CUI RO 31050300 înregistrată la ORC cu J13/934/2015, având sediul social în Constanța, str. Slt Petre Papadopol, nr. 14, lot. 1, reprezentant legal prin Lupasciuc Diana , în calitate de Administrator , declaram pe propria răspundere, cunoscând prevederile art.292 Cod Penal cu privire la falsul în declarații și prevederile art.4 din Hotărârea Guvernului nr.1022/2002, cu privire la regimul produselor și serviciilor care pot pune în pericol viața, sănătatea, securitatea muncii și protecția mediului, faptul ca produsele Aquaphor: filtrele seria CRYSTAL și cartusele aferente, care fac obiectul acestei declarații de conformitate nu pun în pericol viața, sănătatea și securitatea muncii, nu produc impact negativ asupra mediului și sunt în conformitate cu normele stabilite în Directiva Europeană 98/83/CE din 03.11.1998, privind calitatea apei destinate consumului uman. Aviz sanitar nr.17 CRSPB/23.10.2012 în conformitate cu Ordinul Ministrului Sanatații nr.275/2012, în baza art.10 din Legea 458/2002. SC AQUAPHOR PURITY SRL.



* Perioada pentru care producătorul și distribuitorul garantează calitatea produsului.

** Perioada de garanție a produsului conform legislației în vigoare.

www.aquaphor.ro
www.aquaphor.md

BG

РЪКОВОДСТВО ЗА ЕКСПЛОАТАЦИЯ

Аквафор Кристал е система за филтрание от ново поколение, осигurяваща многостепенно пречиșтване на питейната вода

АКВАФОР ТЕХНОЛОГИИ



AQUALEN™

Уникално йонообменно влакно, което напълно премахва тежките метali и необратимо задържа вредните примеси.



СВ (КАРБОНОВ БЛОК С ВЛАКНА AQUALEN™)

Технология за изготвяне на филтрации среди с различна степен на пористост за вода с всякакви нива на замърсяване.



СРЕБРО ВЪВ ВЛАКНАТА AQUALEN™

Методът за динамично фиксиране на среброто позволява да се използва активно сребро в качеството си на бактерицид. Патент US 6.514.413.



CLICK & TURN (НАТИСНИ И ЗАВЪРТИ)

Технологията "Натини и завърти" спомага за леката и безопасна подмяна на модулите.



СТС (АБСОЛЮТНА БЕЗОПАСНОСТ)

Материалите, които се използват в системите за филтрание Аквафор, съответстват на световния клас за безопасност «food grade».



250 000 ИЗПИТАНИ ЦИКЪЛА

Издържа на цикличното налягане (хидроудари) в продължение на 250 000 цикъла. EN №14898.

КОМПЛЕКТАЦИЯ

Блок-колектор	1 бр.
Съединителна мека връзка (JG)	1 бр.
Съединителна мека връзка с конична втулка	1 бр.
Разклонител (конектор) за присъединяване към водопроводна мрежа	1 бр.
Гарнитура	1 бр.
Батерия за чиста вода с комплект гарнитури и преходници (вж. схема на монтаж)	1 бр.
Комплект сменяеми филтрационни модули	1 бр.
Тапа (сложена вътре в капака на блок-колектора) (само за системи за филтрание Аквафор Кристал Н, Аквафор Кристал А за твърда вода, Аквафор Кристал ЕКО Н)	1 бр.
Преходник за регенерация на модул КН (само за системи за филтрание Аквафор Кристал Н, Аквафор Кристал А за твърда вода, Аквафор Кристал ЕКО Н)	1 бр.
Ръководство за експлоатация (паспорт)	1 бр.
Комплект опаковка	1 бр.

ИНСТРУКЦИЯ ЗА МОНТАЖ

Внимание! Преди монтажа на системата за филтрание е необходимо да се измери налягането. В случай че превъзшава 0,63 МПа, трябва да се монтира регулатор на налягането с функция за работа в безразходен режим (не е включен в комплекта).

Определете удобните места за монтиране на батерията за пречиșтена вода (1), системата за филтрание (2) и място за монтаж на разклонителя (конектора) (3) към водопровода

(вж. схемата). Обърнете внимание, че съединителните меки връзки трябва да преминават свободно, без съввания. Препоръчва се свободните участъци на меките връзки да бъдат закрепени така, че да се избегнат повреждения или нарушения в свързването.

Системата за филтриране трябва да бъде изолирана или отдалечена от източници на топлина (кухненски котлони, бойлери, тръби за гореща вода, съдомиялни, перални и др.).

1. Изключете водоподдаването по тръбата за студена вода и намалете налягането като отворите крана на смесителя.

2. Монтирайте разклонителя (конектора) между тръбата и меката връзка на Вашия смесител (3).

Внимание! За да избегне повреждането на разклонителя за присъединяване към водопроводна мрежа (3), не трябва да се прилагат значителни усилия. В случай на механична повреда на разклонителя (3) поради неправилен монтаж, претенции няма да се приемат.

3. В избраното място за батерията за чиста вода, пробийте отвор с бормашина с диаметър 12мм.

4. Сложете в шпилката на батерията (1) декоративната шайба (15), гумената гарнитура (5) и гумената шайба (6).

Внимание! Допуска се за използване само на батерията за чиста вода (1), влизаща в доставения комплект. Използването на други батерии освобождава производителя от отговорност за възможните последствия.

5. Поставете батерията (1) в пробития отвор и сложете отдолу пластмасовата шайба (7), металната (стопорна) шайба (8) и закрепете с гайката (9).

6. Сложете холандровата гайка (10) на меката връзка с месингова втулка (12) от комплекта за батерията за филтрирана вода.

7. Свържете края на меката връзка с месингова втулка (1) с батерията (10) и завийте гайката (9).

8. Вкарайте свободния край на меката връзка (без втулка) към изхода на системата за филтриране от към страната, обозначена със стрелка «изход». Закрепете меката връзка със стоперна скоба (13).

9. Вземете меката връзка без метална втулка. Вкарайте меката връзка в системата за филтриране докрай от към страната, обозначена със стрелка «вход», като предварително намокрийте края на меката връзка. Закрепете меката връзка със стоперна скоба.

10. Сглобете системата за филтриране (2), съблюдавайки последователността на монтаж на модулите (вж. раздела «Монтаж на сменяемите модули»).

Внимание! Меките връзки, които са предварително намокрени с вода, се вкарват до край на дълбочина, не по-малка от 15 мм. При сила от 8-9 кгс, меката връзка не трябва да се изважда. Важното е да не се объркат входа и изхода на системата за филтриране, ориентирайки се по стрелките върху блок-колектора.

11. Махнете стоперната скоба и вкарайте меката връзка за захранване (14) в разклонителя за присъединяване към водопроводна мрежа. Закрепете обратно стоперната скоба.

12. Включете водоподдаването по тръбата за студена вода.

13. Отворете крана (18) на разпределителя за присъединяване (3). Регулирайте налягането на водата.

14. Отворете крана за чиста вода.

МОНТАЖ НА СМЕНЯЕМИТЕ МОДУЛИ

Махнете тапата преди монтажа на сменяемите модули, поставена в блок-колектора (за системи за пречистване Кристал Н и Кристал ЕКО Н).

Сглобете системата за филтриране, съблюдавайки последователността на монтаж на модулите по посока на движение на водата (вж. таблицата «Ред на монтаж на сменяемите модули в системата за филтриране по посока на потока вода»).

За да монтирате филтриращия модул:

- махнете защитната найлонка от модула;
- поставете модула в блок-колектора до край и, натискайки леко, завъртете модула обратно на часовниковата стрелка до щракване.

КЗ ПРЕДВАРИТЕЛНО СОРЕЦИОННО ПРЕЧИСТВАНЕ

Осъществява предварително пречистване на водата от органични примеси, тежки метали и активен хлор. Филтрира частици с размери, по-големи от 5 микрона.

Има повишен капацитет на пречистване на кал и ефективно премахва колоидно и разтворено желязо. Съдържа сребро в активна йонна форма.

К2 ДЪЛБОКО СОРЕЦИОННО ПРЕЧИСТВАНЕ

Ефективно премахва органични примеси и активен хлор от водата.

Филтрира частици с размери, по-големи от 3 микрона. Йонообменното влакно AQUALEN™ с модифицирани селективни хелатни групи дълбоко и необратимо пречиства водата от тежки метали. Съдържа сребро в активна йонна форма.

К7 ОКОНЧАТЕЛНО ПРЕЧИСТВАНЕ И КОНДИЦИОНИРАНЕ
Премахва остатъчните концентрации органични примеси и тежки метали.

Филтрира частици с размери, по-големи от 0.8 микрона. Съдържа сребро в активна йонна форма.

КН ОМЕКОТЯВАНЕ

Понижава прекалената твърдост.

Предотвратява появата на накипи.

Лесно се регенирира в домашни условия.

К5

Ефективно пречиства пясък, ръжда и други неразтворими частици с размери, по-големи от 5 микрона.

К7В ДЪЛБОКО СОРЕЦИОННО ПРЕЧИСТВАНЕ И МИКРОФИЛТРАЦИЯ

Ефективно премахва органични примеси и активен хлор от водата.

Пречиства частици по-големи от 3 микрона.

Йонообменното влакно AQUALEN™

с модифицирани селективни хелатни групи дълбоко и необратимо пречиства водата от тежки метали. Съдържа сребро в активна йонна форма.

Мембраната с кухи влакна задържа микрочастици с размери, по-големи от 0,1 микрона и осигурява 100% защита от бактерии.*

ВНИМАНИЕ! Обърнете внимание на реда за монтаж на филтрите.

Редът на модулите в системата за филтриране е указан в таблица 1.

Таблица 1. Таблица за монтаж на модулите

Система за филтриране / Модули по ред	1 ^{ви}	2 ^{ри}	3 ^{ти}	4 ^{ти}
Аквафор Кристал	K3	K2	K7	
Аквафор Кристал Н	K3	КН	K7	
Аквафор Кристал А	K5	K2	K7	
Аквафор Кристал А за твърда вода	K5	КН	K7	
Аквафор Кристал ЕКО	K3	K7B	K7	
Аквафор Кристал ЕКО Н	K3	КН	K7B	K7

СЛЕД КАТО МОНТИРАТЕ СИСТЕМАТА ЗА ФИЛТРИРАНЕ:

- вместо модула КН сложете тапата (само за системи за филтриране Аквафор Кристал Н, Аквафор Кристал А за твърда вода, Аквафор Кристал ЕКО Н);
- включете водоподдаването към тръбата за студена вода, уверете се, че системата за филтриране е херметично затворена;
- отворете крана за филтрирана вода (1);
- с помощта на разклонителя за присъединяване към водопроводна мрежа (3), регулирайте дебита на водата в съответствие с препоръчителната скорост на филтрация;
- пуснете водата през системата за филтриране в течение на 5 минути;
- затворете крана за филтрирана вода и оставете системата за филтриране за 5 минути;
- повторно пуснете вода през системата за филтриране в течение на 5 минути;

* Мембраната с кухи влакна защитава от бактерии и прости-те: Escherichia coli 1257, Enterobacter cloacae, Pseudomonas aeruginosa, Lambda intestinalis и е комплектова със системи-те за филтриране АКВАФОР Кристал ЕКО, АКВАФОР Кристал ЕКО Н (протокол за сертифицирани изпитания №1/12 от 22.02.12).

- монтирайте модула КН на мястото му и пуснете водата през системата за филтриране в течение на 3 минути (само за системи за филтриране Аквафор Кристал Н, Аквафор Кристал А за твърда вода, Аквафор Кристал ЕКО Н);
- затворете крана за филтрирана вода;
- уверете се в херметичността на съединенията;
- системата за филтриране е готова за работа.

Внимание! При пускане на водата през системата за филтриране със сложена тапа, следете процеса на промивка за да се избегнат случайни протичания (само за системи за филтриране Аквафор Кристал Н, Аквафор Кристал А за твърда вода, Аквафор Кристал ЕКО Н).

ПОДМЯНА НА ФИЛТРИРАЩИТЕ МОДУЛИ

В течение на срока на експлоатация, системата за филтриране не се нуждае от специално обслужване, освен съвременната подмяна на филтриращите модули.

- Изключете водоподдаването към системата за филтриране и отворете крана за филтрирана вода, за да намалите налягането;
- Натискайки до край стоперния бутон на капака на системата за филтриране, отвийте използвания филтриращ модул по посока на часовниковата стрелка (вж. схемата);
- Свалете вакуумираното защитно фолио от новия модул;
- Поставете новия модул в блок-колектора до край и, притискайки леко, завъртете модула по посока, обратна на часовниковата стрелка до щракване.

Внимание! Следвайте реда на монтиране на модулите.

След монтиране на нови филтриращи модули, промийте системата за филтриране в съответствие с раздела «След като монтирате системата за филтриране».

РЕГЕНЕРАЦИЯ НА МОДУЛА КН

Периодичността на регенерация зависи от твърдостта на входящата в системата вода.

Твърдост на входящата вода, мекв/л	Количество омекотена вода до регенерация, л
1–2	1000–500
2–3	500–330
3–4	330–250
4–5	250–200

Използването на омекоत्याщия сменяем модул КН с йонообменна смола е ефективно за вода със умерена и средна твърдост. Ако твърдостта на водата е повече от 5 мекв/л, по-уместно ще бъде използването на система за филтриране с обратна осмоса.

За регенерация на сменяемия модул КН:

- изпънете първите две стъпки от раздела «Подмяна на филтриращите модули»;
- сглобете и съединете преходника за регенерация (включен в комплекта или се закупува отделно) към модула КН; сложете уплътнителя (3) в гайката (2);
- сложете гайката (2) с уплътнителя (3) на преходника (1) докрай;
- поставете пластмасовата мека връзка (4) на щучера на преходника (1);
- плътно поставете преходника (1) към модула (6);
- завъртете към гайката (2) обикновена пластмасова бутилка (5) с отрязано дъно (във вид на фуния);
- пригответе 2 – 2,5 литра вода, наситена със нейодирана сол (примерно 300г/л.);
- сложете модула заедно с присъединената бутилка в някакъв съд (буркан), а тръбичката (4) заустете в мивката;
- пролейте разтвора през модула, като внимавате утайката от солта да не попадне в модула;
- след соления разтвор, пролейте 2,5 литра преварена вода;
- изпънете последните четири стъпки от раздела «След като монтирате системата за филтриране».

ОБЪРНЕТЕ ВНИМАНИЕ

Ако входящата вода е с висока твърдост (над 7 мекв/л), то след омекотяване може да се забележи слаб соленоват привкус. Това се случва поради обмяната на калциевите йони с

натриеви. Това не се явява дефект в системата за филтриране и не вреди на Вашето здраве.

Ако използвате системи за филтриране Аквафор Кристал или Аквафор Кристал А за пречистване на водопроводна твърда вода, то в пречистената вода може да се появи бяла утайка или тънък филм на повърхността и заради солите на твърдостта. Това не се явява дефект в системата за филтриране. За омекотяване използвайте системата за филтриране Аквафор Кристал Н, Аквафор Кристал А за твърда вода или Аквафор Кристал ЕКО Н.

Ако не се използвали системата за филтриране повече от една седмица, то предварително през него пуснете вода в течение на 5 минути.

Ако се съмнявате в бактериалната безопасност на изходящата вода след пречистване, то тогава е необходимо да се превари.

Пречистената вода не подлежи на дълъг срок на съхранение. Следва да се използва само прякофилтрирана вода.

При транспортирането, съхранението или използването на системата за филтриране, предпазвайте корпуса му от удари (падане) и замръзване на водата в него.

Използването на системата за филтриране е в съответствие с екологичните, санитарни и други изисквания, установени от националните стандарти в областта на защитата на околната среда и осигуряването на санитарно-епидемиологичното благополучие на населението.

ГАРАНЦИИ ОТ ПРОИЗВОДИТЕЛЯ

Срокът на годност на системата за филтриране (освен сменяемите филтриращи модули) е 5 години* от деня на производството**. След приключване на срока на годност, системата за филтриране подлежи на подмяна***.

Срокът на годност (ресурс) на сменяемите филтриращи модули в различните варианти на комплекцията:

K3, K2, K7 – 8000 литра, но не повече от 1,5 години****;
 K3, KH, K7 – 6000 литра, но не повече от 1,5 години****;
 K5, K2, K7 – 6000 литра, но не повече от 1,5 години****;
 K5, KH, K7 – 4000 литра, но не повече от 1,5 години****;
 K3, K7B, K7 – 8000 литра, но не повече от 1,5 години****;
 K3, KH, K7B, K7 – 8000 литра, но не повече от 1,5 години****.

Срокът на годност (ресурс) на сменяемите филтриращи модули е установен за филтриране на вода, съответстваща с действащите санитарни норми. Срокът на годност на модулите се изчислява от датата на продажба на системата за филтриране на потребителя през пазара на дребно. Датата на продажба на системата за филтриране (със сменяемите филтриращи модули) се определя според печата на магазина в този паспорт или според касовата бележка. Ако датата на продажба на системата за филтриране не може да се установи, то срокът на експлоатация на модулите се изчислява от датата на производство на сменяемите филтриращи модули.

Срокът на съхранение на системата за филтриране (с комплекта сменяемите филтриращи модули) до началото на експлоатацията им – не повече от 3 години при температура от +5 до +38 °C в ненарушена опаковка.

Гаранционният срок**** за експлоатация на системата за филтриране (освен сменяемите филтриращи модули) – 1 година от датата на продажба. Производителят се освобождава от

* Независимо от началото на срока на експлоатация на izdelieto.

** Дата на производство – дата във вид ДД.ММ.ГГГГ, която се указва от производителя на етикета, поставен от задната страна на корпуса на блок-колектора.

*** Използването на системата за филтриране след приключването на срока на годност може да доведе до нанасяне на щети върху здравето или имуществото на потребителя или други лица и трябва да бъде прекратено.

**** Периодът, в течение на който производителят е длъжен да осигурява на потребителя възможност за използване на продукта по предназначение и носи отговорност за съществените недостатъци е описан и в съответствие с алинея б член 19 от ЗАКОНА ЗА ЗАЩИТА НА ПОТРЕБИТЕЛИТЕ НА РФ.

***** Периодът, в течение на който е открит недостатък в продукта и в който производителят е длъжен да удовлетвори изискванията на потребителя, е установен по членове 18 и 19 от ЗАКОНА ЗА ЗАЩИТА НА ПОТРЕБИТЕЛИТЕ НА РФ.

гаранционните си задължения, ако е била изгубена / унищожена тази инструкция с подпечатаните дата на производство и/или продажба и когато липсват други способи за установяване на срока за експлоатация на изделието.

Производителят се освобождава от отговорност в случай че:

- се нарушат правилата за монтаж на изделието от потребителя, изложени в тази инструкция;

- сменяемите филтриращи модули, изработили ресурса си, не са били подменени своевременно;

- експлоатацията на системата за филтриране е превишила пределите, установени от техническите изисквания според условията за експлоатация на изделието (вж. тази инструкция).

При наличие на претенции относно работата на системата за филтриране, следва да се обърнете към продавача или към производителя. Не се приемат претенции относно системата за филтриране, която има външни увреждания. Системата за филтриране не изисква предпродажбена подготовка.

Цена ѝ е по договаряне.



KASUTUSJUHEND

Aquaphor Crystal on uue põlvkonna veefilter, mis tagab joogivee mitmeastmelise puhastamise.

AQUAPHORI TEHNOLOGIAD



AQUALEN™

Unikaalneioonvahetuskiud. Eemaldab täielikult raskmetalleid, absorbeerib kahjulikud lisandid. Tunduvalt suurem puhastusvõime.



CB (SÜSINIKPLOKK KIUGA AQUALEN™)

Erineva poorsusastmega filtrite valmistamise tehnoloogia erineva reostustasemega vee jaoks.



HÕBE AQUALEN™ KIUDES

Meetod hõbeda dünaamiliseks fikseerimiseks. Võimaldab kasutada bakteritsiidina aktiivhõbedat. Patent US 6.514.413.



CLICK & TURN (KASUTUSMUGAVUS)

Lihtne filtrite vahetus. Mugavam ja turvalisem hooldus.



STC (TÄIELIK TURVALISUS)

Aquaphor veepuhastusfiltrites kasutatavad materjalid vastavad Rahvusvahelistele toiduohutuse nõuete ("food grade") standardile.



TESTITUD 250 000 TSÜKLIT

Talub tsüklilist rõhku (hüdraulilisi lööke) 250 000 tsüklit. EN 14898.

KOMPLEKT:

Kollektoriplokk	1 tk.
Ühendustoru	1 tk.
Ühendustoru koospuksiga	1 tk.
Ühendussõlm	1 tk.
Tihend	1 tk.
Puhta vee kraan tihendite ja üleminekute komplektiga (vt paigaldusskeemi)	1 tk.
Vahetatavate filtrite komplekt	1 tk.
Sulgurkork (kollektoriplokis) (ainult joogiveefiltritel)	
Aquaphor Crystal H, Aquaphor Crystal A karedale veele, Aquaphor Crystal Eco H)	1 tk.
Üleminek filtri KH regenereerimiseks (ainult joogiveefiltritel Aquaphor Crystal H, Aquaphor Crystal A karedale veele, Aquaphor Crystal Eco H)	1 tk.
Kasutusjuhend	1 tk.
Pakend	1 tk.

PAIGALDUSJUHISED

Tähelepanu! Enne veepuhasti paigaldamist kontrollige rõhku ja kui see ületab 0,63 MPa, tuleb paigaldada rõhuregulaator (ei kuulu veepuhasti komplekti).

Leidke sobilikud kohad puhta vee kraanile (1), veepuhastile (2) ja ühendussõimele (3) (vt skeemi). Jälgige, et ühendustorud

www.aquaphor.bg

kulgeksid vabalt, ilma takistusteta. Torude kinnitamisel vältige kahjustusi ja ühenduste rikkumist.

Veepuhasti peab asuma eemal või olema isoleeritud soojusallikatest (pliidid, boilerid, kuumaveetorud, pesu- ja nõudepesumasinad).

1. Sulgege külma vee magistraal ja laske segistit avades rõhk välja.
2. Külma vee toru ja segisti lödviku vahele paigaldage ühendusõlm (3).

Tähelepanu! Ühendussõlme (3) kahjustamise vältimiseks ärge kasutage tööde teostamisel suurt jõudu. Ühendussõlme (3) ebaõigest paigaldamisest tingitud mehaanilise vigastamisega seotud pretensioone ei rahuldata.

3. Puhta vee kraani jaoks valitud kohta puurige auk läbimõõduga 12 mm.
4. Kraani (1) keermestatud otsale asetage dekoratiivseib (15), kummitihend (5) ja kummiseib (6).

Tähelepanu! Kasutada on lubatud ainult komplekti kuuluvat puhta vee kraani (keraamiline kraan) (1). Teiste kraanide kasutamisel tootja tagajärgede eest ei vastuta.

5. Pange kraani (1) ots puuritud avasse. Asetage sellele plastseib (7), metallist stopperseib (8) ja kinnitage mutriga (9).
6. Pressitud messingist püksiga (10) ühendustorule pange survemutter (12) puhta vee kraani komplektist.
7. Ühendage kraaniga (1) pressitud messingist püksiga ühendustoru (10) ots ja fikseerige kinnitusmutriga (9).
8. Püksita ühendustoru vaba ots asetage filtrisse noole järgi kirjaga "väljalase". Kinnitage toru lukustusklambriga (13).
9. Võtke ilma pressitud koonuspüksita ühendustoru. Niisutage toru otsa veega ning torgake see lõpuni veepuhastisse "sisselase" järgi ja kinnitage lukustusklambriga.
10. Järgige veepuhasti (2) kokkupanemisel filtrite paigalduse järjekorda (vt peatükki "Filtrite paigaldus").

Tähelepanu! Eelnevalt niisutatud ühendustoru lükatakse lõpuni sisse vähemalt 15 mm sügavuse. Kontrollige toru kinnituse vastupidavust. 8–9 kgf jõu puhul ei tohiks toru välja tulla. Oluline on mitte segi ajada veepuhasti sisse- ja väljalaset, mis on kollektoriplokil nooltega tähistatud.

11. Eemaldage lukustusklamber ja torgake ühendustoru (14) lõpuni ühendussõlme. Asetage klamber oma kohale.
12. Avage külma vee magistraali kraan.
13. Avage kraan (18) ühendussõlmes (3). Reguleerige vee survet.
14. Avage puhta vee kraan

FILTRITE PAIGALDUS

Enne filtrite paigaldamist eemaldage kollektoriplokkile paigaldatud sulgurkork (Aquaphor Crystal H, Aquaphor Crystal A karedale veele, Aquaphor Crystal Eco H).

Järgige joogiveefiltrit kokku pannes filtrite paigaldamise järjekorda vastavalt vee liikumise suunale (vt tabelit "Vahetusfiltrite puhastisse paigaldamise järjekord").

Filtrite paigaldamiseks:

- eemaldage filtrit kaitsekile;
- asetage filter lõpuni kollektoriplokki ja keerake filtrit kergelt surudes vastupäeva kuni kuulete klõpsatust.

K3 ESMANE SORBSTSIOONPUHASTUS

Vee eelpuhastus orgaanilistest lisanditest, raskmetallidest ja aktiivkloorist.

Filtreerib välja osakesed suurusega üle 5 mikroni.

On suure saastemahutavusega, eemaldab tõhusalt kolloidide ja lahustunud rauda.

Sisaldab aktiivses ioniseeritud vormis hõbedat.

K2 PÕHJALIK SORBSTSIOONPUHASTUS

Eemaldab veest tõhusalt orgaanilised lisandid (sh. bakterid) ja aktiivse kloori.

Filtreerib välja osakesed suurusega üle 3 mikronit. Unikaalne ioonvahetuskiud AQUALEN™ puhastab vee põhjalikult raskmetallidest. Sisaldab aktiivses ioniseeritud vormis hõbedat.

K7 JÄRELPUHASTUS JA KONDITSIONEERIMINE

Eemaldab tõhusalt ka kõige väiksemad aktiivkloori, raskmetallide ja orgaaniliste ühendite kahjulikud lisandid.

Filtreerib välja osakesed suurusega üle 0,8 mikroni.

Sisaldab aktiivses ioniseeritud vormis hõbedat.

KH PEHMENDUS

Alandab liigset karedust.

Hoiab ära katlakivi tekke.

Kodustes tingimustes kergesti regenereeritav.

K5 MITTELTAHTIVÕETAV FILTER (MEHAANILINE EELPUHASTUS)

Eemaldab tõhusalt liiva, rooste ja muud mittelahustuva osakesed suurusega üle 5 mikroni.

K7B PÕHJALIK SORBSTSIOONPUHASTUS JA MIKROFILTREERIMINE

Eemaldab vees tõhusalt orgaanilised lisandid ja aktiivse kloori. Filtreerib välja osakesed suurusega üle 3 mikronit. Unikaalne ioonvahetuskiud AQUALEN™ puhastab vee põhjalikult raskmetallidest. Sisaldab aktiivses ioniseeritud vormis hõbedat.

Täiskiudmembraan peab kinni mikroosakesed mõõtmetega üle 0,1 mikroni ja tagab 100% kaitse bakterite eest.*

TÄHELEPANU! Pöörake tähelepanu filtrite paigaldusjärjekorrale.

Filtrite paiknemine puhastis on näidatud tabelis 1.

Tabel 1. Filtrite paigaldamise järjekord

Veepuhasti / filtrite järjekord	1.	2.	3.	4.
Aquaphor Crystal	K3	K2	K7	
Aquaphor Crystal H	K3	KH	K7	
Aquaphor Crystal A	K5	K2	K7	
Aquaphor Crystal A karedale veele	K5	KH	K7	
Aquaphor Crystal Eco	K3	K7B	K7	
Aquaphor Crystal Eco H	K3	KH	K7B	K7

ÄRÄST PAIGALDUST JA VEPUHASTI ÜHENDAMIST:

- Filtri KH asemele pange sulgurkork (ainult veepuhastitel Aquaphor Crystal H, Aquaphor Crystal Eco H);
- avage külma vee magistraal, veenduge, et veepuhasti on hermeetiline.
- avage puhta vee kraan (1);
- ühendussõlme (3) abil reguleerige veekulu vastavaks soovitudlikule filtreerimiskiirusele
- laske veel 5 minutit voolata läbi puhasti;
- sulgege puhta vee kraan ja laske veepuhasti 5 minutit seista;
- laske veel kord 5 minutit läbi puhasti voolata;
- paigaldage filter KH ja laske 3 minutit vett läbi puhasti (ainult puhastitel Aquaphor Crystal H, Aquaphor Crystal A karedale veele, Aquaphor Crystal Eco H);
- sulgege puhta vee kraan;
- veenduge ühenduste hermeetilisuses;
- veepuhasti on töös valmis.

Tähelepanu! Kui lasete vett läbi korgiga suletud veepuhasti, jälgige juhuslike lekete vältimiseks kogu protsessi (ainult puhastitel Aquaphor Crystal H, Aquaphor Crystal Eco H).

FILTRITE VAHETUS

Kasutusaja jooksul ei vaja veepuhasti muud spetsiaalset hooldust peale filtrite õigeaegse vahetuse.

- Sulgege veepuhasti eest olev veekraan ja avage puhta vee kraan, et rõhk välja lasta.
- Vajutage lõpuni ja hoidke all veepuhasti kaanel olevat nuppu ning seejärel keerake kasutatud filter päripäeva suunas välja (vt skeemi).
- Eemaldage uuel filtril termokahanev kile.
- Asetage uus filter lõpuni kollektoriplokki ja keerake seda kergelt surudes vastupäeva kuni kuulete klõpsatust.

Tähelepanu! Järgige filtrite paigaldusjärjekorda.

* Täiskiudmembraan kaitseb bakterite ja algloomade eest: Escherichia coli 1257, Enterobacter cloacae, Pseudomonas aeruginosa, Lambliia intestinalis komplektis veepuhastiga Aquaphor Crystal Eco, Aquaphor Crystal Eco H (sertimiskatsete protokoll 1/12, 22.02.12).

Pärast uute filtrite paigaldamist peske veepuhasti puhtaks vastavalt peatükile "Pärast paigaldust ja veepuhasti ühendamist".

FILTRI KH REGENEREERIMINE

Regeneereerimise intervall sõltub kasutatava vee karedusest. Vett pehmendava jaioonvahetusvaiku sisaldava vahetusfiltri KH kasutamine on tõhus vahend moodsa ja keskmise karedusega vee pehmendamiseks. Kui vee karedus ületab 5 mg-ekv/l on otstarbekam kasutada pöördosmoosiga veepuhastit.

Sissetuleva vee karedus, mg-ekv/l	Regeneratsiooni pehmendatud vee kogus l
1–2	1000–500
2–3	500–330
3–4	330–250
4–5	250–200

Vahetusfiltri KH regeneereerimiseks:

- täitke kaks esimest punkti peatükist "Filtrite vahetus".
- pange kokku ja ühendage filtriga KH regeneratsiooni ülemine (kuulub veepuhasti komplekti või soetatatakse eraldi);
- paigaldage mutrisse (2) tihend (3);
- asetage mutter (2) koos tihendiga (3) üleminele (1) kuni lõpuni;
- pange plastoru (4) ülemineku liitmikule (1);
- asetage ülemineku (1) tihendalt filtrisse (6);
- kinnitage mutrile (1) tavaline puhas plastpudel (5), millel on põhi ära lõigatud (lehtriksi);
- valmistage keedetud veeiga 2–2,5 liitrit küllastatud keedusoolalahust (umbes 300 g/l) (kasutage jodeerimata soola);
- asetage filter koos ühendatud plastpudeliga vertikaalselt (näiteks tühja anumasse). Juhtige plastoru kraanikaussi.
- Kallake soolalahus läbi filtri. Seejuures jälgige, et filtrisse ei satuks soola lahustumisel anumisse jäävat sadet.
- pärast soolalahust valage filtrist läbi 2,5 l keedetud vett.
- tehke neli viimast punkti peatükist "Pärast paigaldust ja veepuhasti ühendamist".

TÄHELEPANU

Kui tarbitava vee karedus on suur (üle 7 mg-ekv/l), võib sel pärast pehmendamist olla nõrk soolakas maitse. See on tingitud kaltsiumi ionide asendumisest naatriumi ionidega, ei tähenda veepuhasti riket ega kahjusta teie tervist.

Kui kasutate kareda vee puhastamiseks veepuhastit Aquaphor Crystal või Aquaphor Crystal A, võib filtreeritud vette ilmuda valkjas sade või vee pinnale tekkida karedusooladest kile. See pole veepuhasti rike. Vee pehmendamiseks kasutage puhasteid Aquaphor Crystal H, Aquaphor Crystal A karedale veele, Aquaphor Crystal Eco H.

Kui te pole veepuhastit üle nädala kasutanud, siis laske sellest enne 5 minutit vett läbi voolata.

Kui kahtlete sissetuleva vee bakteriaalses ohutuses, tuleb vett pärast filtreerimist keeta.

Puhastatud vett pikaajaliselt säilitada ei või. Kasutage ainult värskest filtreeritud vett.

Veepuhasti transpordil, hoidmisel ja kasutamisel hoidke seda lõikide ja kukkumiste eest, samuti vee külmumisest seadmes.

Toode tuleb utiliseerida vastavalt asukohariigis kehtestatud eeskirjadele ja normidele.

TOOTJA GARANTII

Kasutus (töö) aeg veepuhastil on (peale vahetatavate filtrite) 5 aastat* tootmise hetkest**. Seadme tööaja lõpul tuleb veepuhasti välja vahetada***.

Kasutus aeg (ressurs) vahetatavatel filtritel erinevates komplektatsioonivariantides:

K3, K2, K7 – 8000 liitrit, kuid mitte üle 1,5 aasta****;

* Sõltumata toote kasutamise algusaegast.

** Valmistamise kuupäev - kuupäev vormingus PP.KK.AAAA, mida tootja näitab kollektori korpuse tagaseinal asuval etiketil.

*** Veepuhasti kasutamine pärast selle tööaja lõppu võib kahjustada kasutaja või teiste isikute tervist või vara ja tuleb lõpetada.

**** Periood, mille vältel tootja kohustub tagama tarbijale võimaluse kauba sihipäraseks kasutamiseks ja vastutab oluliste puuduääkide eest Tarbijakaitse seaduse alusel.

K3, KH, K7 – 6000 liitrit, kuid mitte üle 1,5 aasta****;

K5, K2, K7 – 6000 liitrit, kuid mitte üle 1,5 aasta****;

K5, KH, K7 – 4000 liitrit, kuid mitte üle 1,5 aasta****;

K3, K7B, K7 – 8000 liitrit, kuid mitte üle 1,5 aasta****;

K3, KH, K7B, K7 – 8000 liitrit, kuid mitte üle 1,5 aasta****.

Vahetatavate filtrite kasutus aeg (ressurs) on arvestatud kehvativatele sanitaarnormidele vastavale veele. Filtrite kasutus aeg algab veepuhasti müügi kuupäevast. Müügi kuupäevaks loetakse ostu sooritamise kuupäeva (kaupluse tempel ja kuupäev toote passis või ostudokumendi kuupäeva). Kui veepuhasti müügi kuupäeva pole võimalik tuvastada, arvestatakse filtrite tööaega nende valmistamise kuupäevast.

Veepuhasti hoiustamise aeg (koos vahetatavate filtrite komplektiga) kasutamise alguseni ei või ületada 3 aastat temperatuuril +5 kuni +38 °C, kinnises originaalpakendis.

Garantiaeg***** on veepuhastil (va vahetatavad filtrid) 1 aasta müügi kuupäevast. Tootja on vastastatud garantiikohustusest kui käesolev juhend tootmise ja/või müügi kuupäevadega on kadunud ja puuduvad muud viisid toote kasutusaja kindlaksteegemiseks.

Tootja ei vastuta järgmistel juhtudel:

- kasutaja rikkus käesolevas juhendis toodud toote paigaldusjuhiseid;

- kui vahetatavad filtrid ei vahetatud pärast ressursi lõppemist õigeaegselt välja;

- kui veepuhasti kasutamisel on ületatud tehniistes nõuetes sätestatud toote kasutamise piirnorme (vt. juhendit).

Kaebuste tekkimisel veepuhasti töö suhtes tuleb pöörduda kas müüja või tootja poole. Väliste kahjustustega veepuhasti puhul pretensioone vastu ei võeta.

Veepuhasti ei nõua müügieelset ettevalmistust.

***** Periood, mille vältel toote juures puuduste avastamisel on tootja kohustatud rahuldama tarbija nõuded vastavalt Tarbijakaitse seadusele.



LIETOŠANAS INSTRUKCIJA

Ūdens attīrītājs Aquaphor Crystal ir jaunais paaudzēs filtrs, kas nodrošina dzeramā ūdens daudzpakāpju attīrīšanu.

AQUAPHOR TEHNOLOĢIJAS



AQUALEN™

Unikālas šķiedras jonu apmaiņai. Pilnībā atdala smagos metālus, neatgriezeniski uzsūc kaitīgos piemaisījumus.



CB (OGLEĶĻA BLOKS AR AQUALEN™ ŠĶIEDRU)

Ir tehnoloģija, ko izmanto, lai izgatavotu filtrējošas vides ar dažādu porainības pakāpi jebkura piesārņojuma līmeņa ūdenim.



SUDRABS AQUALEN™ ŠĶIEDRAS

Sudraba dinamiskās fiksācijas metode. Ļauj izmantot aktīvo sudrabu kā baktericīdu. Patents US 6.514.413.



CLICK & TURN (VIENKĀRŠA EKSPLUATĀCIJA)

Vienkārša moduļu nomaīņa. Tīra un droša apkalpošana.



STC (ABSOLŪTA DROŠĪBA)

Ūdens attīrītājos Aquaphor izmantotie materiāli atbilst "food grade" pasaules līmeņa drošības klasei.



IZMĒĢINĀTS 250 000 CIKLU

Iztur ciklisku spiedienu (hidrotrīcienus) 250 000 ciklu laikā. EN Nr. 14898.

PIEGĀDES KOMPLEKTS

Kolektoru bloks	1 gab.
Savienotājcaurulīte	1 gab.
Savienotājcaurulīte ar ievietotu konisku ieliktni	1 gab.
Pieslēguma mezgls	1 gab.
Paplāksne	1 gab.
Tīrā ūdens krāns ar paplākšņu un pāreju komplektu (skatiet uzstādīšanas shēmu)	1 gab.
Nomaināmu filtrējošo moduļu komplekts	1 gab.
Noslēgs (uzstādīts kolektoru blokā) (tikai ūdens attīrītājiem Aquaphor Crystal H, Aquaphor Crystal A Un cietajam ūdenim, Aquaphor Crystal ECO H)	1 gab.
Pāreja moduļa KH reģenerācijai (tikai ūdens attīrītājiem Aquaphor Crystal H, Aquaphor Crystal A Un cietajam ūdenim, Aquaphor Crystal ECO H)	1 gab.
Lietošanas instrukcija (pase)	1 gab.
Iepakojuma komplekts	1 gab.

UZSTĀDĪŠANAS INSTRUKCIJA

Uzmanību! Pirms ūdens attīrītāja uzstādīšanas jāizmēra spiediens un, ja tas pārsniedz 0,63 MPa, jāuzstāda spiediena regulators ar darba funkciju bezpatēriņa režīmā (nav iekļauts ūdens attīrītāja komplektā).

Atrodiet ērtas vietas tīrā ūdens krānam (1) un ūdens attīrītājam (2), kā arī vietu, kur uzstādīt ūdensvada pieslēgšanās mezglu (3) (skatiet shēmu). Nodrošiniet, lai savienotājcaurules atrastos ērtā vietā bez izliekumiem. Cauruļu brīvās daļas ieteicams nostiprināt tā, lai izvairītos no savienojuma bojājumiem un traucējumiem.

Ūdens attīrītājam jāatrodas pietiekami atstatumā vai izolētām no siltuma avotiem (piemēram, virtuves plītim, boileriem, karstā ūdens caurulēm, veļas vai trauku mazgājamām mašīnām).

- Noslēdziet aukstā ūdens līniju un samaziniet spiedienu, atverot jaucēju.
- Starp aukstā ūdens līniju un elastīgo jaucēja pievadu uzstādiet pieslēguma mezglu (3).

Uzmanību! Nepielietojiet pārmērīgu spēku, lai savienošanas laikā nesabojātu pieslēguma mezglu (3). Pretenzijas netiek pieņemtas, ja nepareizas uzstādīšanas gadījumā pieslēguma mezglam (3) radušies mehāniski bojājumi.

- Tīrā ūdens krānam paredzētājā vietā izurbiet 12 mm caurumu.
- Uz krāna virtuves galēnā (1) uzvelciet dekoratīvo paliktni (15), gumijas blīvi (5) un gumijas paplāksni (6).

Uzmanību! Atļauts izmantot tikai piegādes komplektā iekļauto tīrā ūdens krānu (krānu ar keramisko pāri) (1). Citu krānu izmantošanas gadījumā ražotājs atsaкас no atbildības par iespējamām sekām.

- Krāna galēni (1) ievietojiet izurbtajā caurumā. Uzvelciet uz tā plastmasas paplāksni (7), metāla (aiztures) paplāksni (8) un nostipriniet ar uzgriezni (9).
- Caurulīte ar iepresēto misiņa ieliktni (10) uzvelciet uzliekamo paplāksni (12) no tīrā ūdens krāna komplekta.
- Krānam (1) pievienojiet caurulītes galu ar iepresēto misiņa ieliktni (10) un nostipriniet ar stiprinājuma paplāksni (9).
- Caurulītes brīvo galu (bez ieliktna) ievietojiet filtrā, orientējoties pēc bultīņas "izeja". Caurulīti nostipriniet ar aiztures spaili (13).
- Paņemiet caurulīti bez iepresētā misiņa ieliktna. Vispirms samērcējiet ūdeni caurulītes galu, pēc tam ievietojiet to filtrā līdz galam, orientējoties pēc bultīņas "ieeja", un nostipriniet ar aiztures spaili.
- Samontējiet ūdens attīrītāju (2), ievērojot moduļu uzstādīšanas secību (skatiet sadaļu "Moduļu uzstādīšana").

Uzmanību! Iepriekš ūdeni samērcētās caurulītes jāievieto līdz galam dziļumā, kas nav mazāks par 15 mm. Pārbaudiet caurulītes stiprinājuma stingrību — caurulīte nevajadzētu būt izvelkamai, pielietojot 8–9 kg spēku. Nedrīkst sajaukt ūdens attīrītāja ieeju un izeju — orientējieties pēc bultīņām uz kolektoru bloka.

- Izņemot aiztures spaili, pievades caurulīti (14) ievietojiet pieslēguma mezglā līdz galam. Uzstādiet spaili vietā.
- Atveriet aukstā ūdens līnijas krānu.
- Atveriet pieslēguma mezgla (3) krānu (18). Noregulējiet ūdens spiedienu.
- Atveriet tīrā ūdens krānu.

MODUĻU UZSTĀDĪŠANA

Pirms moduļu uzstādīšanas noņemiet kolektoru blokā uzstādīto noslēgu (ūdens attīrītājam Crystal N).

Samontējiet ūdens attīrītāju, ievērojot moduļu montāžas secību atbilstoši ūdens virzībai (skatiet tabulu "Maināmo moduļu uzstādīšanas secība ūdens attīrītājā atbilstoši ūdens plūsmai").

Lai uzstādītu filtrācijas moduli:

- noņemiet moduļa aizsargplēvi;
- moduli ievietojiet kolektora blokā līdz galam un, nedaudz piespiežot, pagrieziet pretēji pulksteņrādītāja kustības virzienam, līdz dzirdams klikšķis.

K3 IEPRIEKŠĒJA SORBCIJAS ATTĪRĪŠANA

Tiek veikta ūdens iepriekšēja attīrīšana no organiskiem piemaisījumiem, smagajiem metāliem un aktīvā hlora. Tiek atfiltrētas daļiņas, kuru lielums pārsniedz 5 mikronus.

Raksturīgā palielināta neturimietlīpība, efektīvu noņem koloidālo un izkausēto dzelzi. Satur sudrabu aktīvā jonu formā.

K2 DZĪĻA SORBCIJAS ATTĪRĪŠANA

Efektīvi atdala no ūdens organiskos piejaukumus un aktīvo hlora.

Tiek atfiltrētas daļiņas, kuru lielums pārsniedz 3 mikronu lielumu. Jonu apmaiņas šķiedra AQUALEN™ ar atbilstām modificētām helātu grupām dzīli un neatgriezeniski attīra ūdeni no smagajiem metāliem. Satur sudrabu aktīvā jonu formā.

K7 GALĪGĀ ATTĪRĪŠANA UN KONDICIONĒŠANA

Atdala organisko piemaisījumus un smago metālu atlikumu koncentrācijas.

Tiek atfiltrētas daļiņas, kuru lielums pārsniedz 0,8 mikronus. Satur sudrabu aktīvā jonu formā.

KH MĪKSTINĀŠANA

Samazina lieko cietību. Novērš katlakmens veidošanos. Vienkārša reģenerācija mājas apstākļos.

K5

Efektīvi atfiltrē smiltis, rūsu un citas neizšķīdušās daļiņas, kuru lielums pārsniedz 5 mikronus.

K7V DZILĀ SORBCIJAS ATTĪRĪŠANA UN MIKROFILTRĀCIJA

Efektīvi atdala no ūdens organiskos piejaukumus un aktīvo fluoru.

Tiek atfiltrētas daļiņas, kuru lielums pārsniedz 3 mikronu lielumu. Jonu apmaiņas šķiedra AQUALEN™ ar atlasītiem modificētiem helātu grupām dzīļi un neatgriezeniski attīra ūdeni no smagajiem metāliem. Satur sudrabu aktīvā jonu formā.

Pilnšķiedras membrāna aiztur mikrodaļiņas, kuru izmēri pārsniedz 0,1 mikronu, un nodrošina simtkārtīgu aizsardzību pret baktērijām*.

UZMANĪBU! Nēmiat vērā moduļu uzstādīšanas secību.

Ūdens attīrītāja moduļu novietojums parādīts 1. tabulā.

1. tabula. Moduļu uzstādīšanas tabula

Ūdens attīrītājs / moduļi secībā	1.	2.	3.	4.
Aquaphor Crystal	K3	K2	K7	
Aquaphor Crystal H	K3	KH	K7	
Aquaphor Crystal A	K5	K2	K7	
Aquaphor Crystal A Un cietajam ūdenim	K5	KH	K7	
Aquaphor Crystal ECO	K3	K7V	K7	
Aquaphor Crystal ECO H	K3	KH	K7V	K7

PĒC ŪDENS ATTĪRĪTĀJA UZSTĀDĪŠANAS UN PIESLĒGŠANAS

- moduļa KH vietā uzstādiet noslēgu (tikai ūdens attīrītājiem Aquaphor Crystal H, Aquaphor Crystal A Un cietajam ūdenim, Aquaphor Crystal ECO H);
- atveriet aukstā ūdens līniju un pārļiecinieties, vai ūdens attīrītājs ir hermētiski noslēgts;
- atveriet tirā ūdens krānu (1);
- ar pieslēguma mezgla (3) palīdzību noregulējiet ūdens patēriņu atbilstoši ieteiktajam filtrēšanas ātrumam;
- laidiet ūdeni caur ūdens attīrītāju 5 minūtes;
- aizveriet tirā ūdens krānu un ļaujiet ūdens attīrītājam pastāvēt 5 minūtes;
- atkārtoti laidiet ūdeni caur ūdens attīrītāju 5 minūtes;
- uzstādiat vietā moduli KH un laidiet ūdeni caur ūdens attīrītāju 3 minūtes (tikai ūdens attīrītājiem Aquaphor Crystal H, Aquaphor Crystal A Un cietajam ūdenim, Aquaphor Crystal ECO H);
- aizveriet tirā ūdens krānu;
- pārbaudiet savienojumu hermētiskumu;
- ūdens attīrītājs ir gatavs darbam.

Uzmanību! Laižot ūdeni caur ūdens attīrītāju ar uzstādītu noslēgu, vērojiet procesus, lai izvairītos no nejausām noplūdēm (tikai ūdens attīrītājiem Aquaphor Crystal H, Aquaphor Crystal A Un cietajam ūdenim, Aquaphor Crystal ECO H).

FILTRĒJOŠO MODUĻU NOMAĪŅA

Ūdens attīrītājam kalpošanas laikā nav nepieciešama īpaša apkope, izņemot filtrējošo moduļu savlaicīgu nomaīņu.

- Noslēdziet ūdeni pirms ūdens attīrītāja un atveriet tirā ūdens krānu, lai samazinātu spiedienu.
- Nospiežot līdz galam un turot aiztures pogu uz ūdens attīrītāja vācīna, izgrieziet izlietoto filtra moduli pulkstenrādītāja kustības virzienā (skatiet shēmu).
- Nomainiet jaunā moduļa termoturkāmības plēvi.
- Jauno moduli ievietojiet kolektoru blokā līdz galam un, nedaudz piespiežot, pagrieziet pretēji pulkstenrādītāja kustības virzienam, līdz dzirdams klikšķis.

Uzmanību! Ievērojiet moduļu uzstādīšanas secību.

* Pilnšķiedru membrāna aizsargā pret baktērijām un vienkāršākajām Escherichia coli 1257, Enterobacter cloacae, Pseudomonas aeruginosa, Lamblia intestinalis ūdens attīrītāja AQUAPHOR Crystal ECO, AQUAPHOR Crystal ECO H (sertificēto izmēģinājumu protokols Nr. 1/12.22.02.12.).

Uzstādot jaunus filtrācijas moduļus, izmazgājiet ūdens attīrītāju atbilstoši nodaļā "Pēc ūdens attīrītāja uzstādīšanas un pieslēgšanas" ietvertajai informācijai.

MODUĻA KH REĢENERĀCIJA

Reģenerācijas regularitāte ir atkarīga no izejošā ūdens cietības.

Izejošā ūdens cietība, mmol/l	Līdz reģenerācijai mikstīnātā ūdens daudzums, l
1–2	1000–500
2–3	500–330
3–4	330–250
4–5	250–200

Mikstinošo maināmo moduli KH ar jonu apmaiņas sveķiem var efektīvi izmantot mēreni un vidēji cietam ūdenim. Ja ūdens cietība pārsniedz 5 mmol/l, lietderīgi būtu izmantot reversās osmozes tipa ūdens attīrītāju.

Maināmā moduļa KH reģenerācija:

- izplīdiel sadaļas "Filtrācijas moduļu nomaīņa" pirmos divus punktus;
- samontējiet un pievienojiet modulim KH reģenerācijas pāreju (iekļauta ūdens attīrītāja komplektā vai var iegādāties atsevišķi);
- uzstādiat starplikus (3) uzgriezni (2);
- uzgriezni (2) ar starpliku (3) uzvelciet pārejai (1) līdz galam;
- plastmasas caurulīti (4) uzvelciet uz pārejas uzgaļa (1);
- pāreju (1) stingri ievietojiet modulī (6);
- uzgriezniem (1) pieskrūvējiet tiru standarta plastmasas pudeli (5) ar nogrieztu apakšu (kā piltuvi);
- sagatavojiet koncentrētu vāramās sāls šķīdumu (apmēram 300 g/l) verdošā ūdenī (neizmantojiet jodēto sāli);
- moduli ar pievienoto plastmasas pudeli uzstādiat vertikāli (piemēram, burkā). Plastmasas caurulīti ievietojiet izlietnē;
- izlejiet sāls šķīdumu caur moduli. Turklāt uzmanieties, lai moduli nenokļūtu pēc sāls izkausēšanas palikušās nogulsnes;
- pēc sāls šķīduma moduli ielejiet 2,5 litrus verdoša ūdens;
- izplīdiel sadaļas "Pēc ūdens attīrītāja uzstādīšanas un pieslēgšanas" pēdējos četrus punktus.

UZMANĪBU

Ja izejošajam ūdenim ir liela cietība (vairāk nekā 7 mmol/l), pēc mikstīnāšanas tam var būt viegli pasāļa garša. To izraisa kalcija jonu nomaīņa ar nātrija joniem, nav ūdens attīrītāja kļūme un nekāite veselībai.

Ja izmantojat ūdens attīrītāju Aquaphor Crystal vai Aquaphor Crystal A vietā ūdens iepriekšējai attīrīšanai, filtrētājā ūdeni var parādīties balts nogulsnes vai cietības sāļu virsmas kārtiņa. Tas nav ūdens attīrītāja defekts. Ūdens maisīšanai izmantojiet ūdens attīrītāju Aquaphor Crystal H vai Aquaphor Crystal ECO H.

Ja ūdens attīrītājs nav lietots ilgāk nekā nedēļu, iepriekš 5 minūtes laidiet caur ūdeni.

Ja šaubāties par izejošā ūdens bakteriālo drošību, ūdens pēc filtrēšanas jāuzvāra.

Attīrītāis ūdens nav paredzēts ilgstošai glabāšanai. Izmantojiet tikai svaigi filtrētu ūdeni.

Ūdens attīrītāju transportējot, glabājot un izmantojot, sargājiet to no triecieniem un kritieniem, kā arī no ūdens sasaldēšanas tā iekšpusē.

Utilizācija atbilstoši ekoloģiskajām, sanitārajām un citām prasībām, ko nosaka valsts standarti apkārtējās vides aizsardzības un iedzīvotāju sanitāri epidemioloģiskās labklājības jomā.

RAŽOTĀJA GARANTĪJAS

Ūdens attīrītāja kalpošanas laiks (izņemot filtrācijas moduļus) ir 5 gadī** kopš ražošanas datuma***. Kalpošanas laika beigās ūdens attīrītājs jānomaina.****

Maināmo filtrācijas moduļu kalpošanas laiks (resursus) dažādos komplektācijas variantos:

** Neatkarīgi no izstrādājuma ekspluatācijas sākuma.

*** Ražošanas datums: DD.MM.GGGG. veida datums, kuru ražotājs norāda etiķetē, kas atrodas uz kolektora korpusa aizmugurējās sienas.

**** Ūdens attīrītāja izmantošana pēc kalpošanas laika beigām var izraisīt kaltejmumu patērtējā vai citu personu veselībai vai īpašumam un ir jāpārtrauc.

K3, K2, K7 — 8000 litri, ne ilgāk kā 1,5 gadi*;
 K3, KH, K7 — 6000 litri, ne ilgāk kā 1,5 gadi****;
 K5, K2, K7 — 6000 litri, ne ilgāk kā 1,5 gadi****;
 K5, KH, K7 — 4000 litri, ne ilgāk kā 1,5 gadi****;
 K3, K7V, K7 — 8000 litri, ne ilgāk kā 1,5 gadi****;
 K3, KH, K7V, K7 — 8000 litri, ne ilgāk kā 1,5 gadi****.

Maināmu filtrācijas moduļu, kas uzstādīti spēkā esošajiem sanitārajiem normatīviem atbilstoša ūdens filtrēšanai, kalpošanas laiks (resurss). Moduļu kalpošanas laiks tiek rēķināts no datuma, kurā ūdens attīrītājs tiek pārdots patērētājam mazumtirdzniecības tīklā. Ūdens attīrītāja (ar maināmiem filtrācijas moduļiem) pārdošanas datums tiek noteikts ar veikala zīmogu šajā pašā vai kases čeku. Ja ūdens attīrītāja pārdošanas datumu nevar konstatēt, moduļu kalpošanas laiks tiek rēķināts n maināmo filtrācijas moduļu izgatavošanas datumā.

Ūdens attīrītāja glabāšanas termiņš (ar maināmo filtrācijas moduļu komplektu) ir ne ilgāks kā 3 gadi temperatūrā no +5 līdz +38 °C, ja iesaiņojums nav bojāts.

Ūdens attīrītāja **garantijas termiņš**** (izņemot maināmos filtrācijas moduļus) ir 2 gadi kopš pārdošanas datuma. Ražotājs neuzņemas garantijas saistības, ja ir pazaudēta šī instrukcija ar norādītajiem ražošanas un/vai pārdošanas datumiem un nav citu izstrādājuma ekspluatācijas termiņa noteikšanas veidu.

Ražotājs ir atbrīvots no atbildības šādos gadījumos:
 - patērētājs ir pārkāpis šajā instrukcijā norādītos izstrādājuma montāžas (uzstādīšanas) noteikumus;
 - maināmie filtrācijas moduļi, kas izstrādā resursu, nav savlaicīgi nomainīti;

- ūdens attīrītāja ekspluatācijā ir pārkāpti ierobežojumi, ko nosaka tehniskās prasības saskaņā ar izstrādājuma ekspluatācijas noteikumiem (skatiet šo instrukciju).

Ja radušās pretenzijas saistībā ar ūdens attīrītāja darbu, sazinieties ar pārdevēju vai ražotāju. Netiek pieņemtas pretenzijas par ūdens attīrītājiem, kuriem ir ārēji bojājumi.

Ūdens attīrītājam nav nepieciešama sagatavošana pirms pārdošanas.

Ligumcena.

* Periods, kura laikā ražotājs apņemas patērētājam nodrošināt iespēju preces pārdzētājai izmantošanai un uzņemties atbildību par būtiskiem trūkumiem.

** Periods, kurā ražotājam ir jāapmierina patērētāja prasības, ko nosaka Patērētāju tiesību aizsardzības likums, ja precei ir konstatēts kāds trūkums.



NAUDOJIMO INSTRUKCIJA

Vandens filtras Akvafor Kristall – tai naujos kartos filtras, uztīktrinantis daugiapakopji geriamo vandens valymā.

TEHNOLOGIJOS AKVAFOR



AQUALEN™

Unikalūs jonu kaitos pluoštas. Visiškai pašalina sunkiuosius metalus, negrįžtamai sugeria kenksmingąsias priemaišas.



CB (ANGLES BLOKAS SU AQUALEN™ PLUOŠTU)

Filtravimo terpių gamybos technologija su įvairiais poringumo lygmenimis bet kokio užterštumo vandeniui.



SIDABRAS AQUALEN™ PLUOŠTUOSE

Dinaminio sidabro fiksavimo metodas. Kaip baktericidą leidžia naudoti aktyvųjį sidabrą. Patentas US 6.514.413.



CLICK & TURN (PAPRASTA EKSPLOATACIJA)

Lengvai keičiami moduliai. Švarus ir saugus aptarnavimas.



STC (ABSOLIUTUS SAUGUMAS)

Medžiagos, naudojamų Akvafor vandens filtruose, atitinka pasaulinę saugos klasę „food grade“.



IŠBANDYTAS PER 250 000 CIKLŲ

Išlaiko ciklinį slėgį (hidrosmingiai) per 250 000 ciklų. EN Nr. 14898.

KOMPLEKTO SUDĖTIS

Kolektorių blokas	1 vnt.
Jungiamasis vamzdelis	1 vnt.
Jungiamasis vamzdelis su įmontuota kūgine įvare	1 vnt.
Prijungimo mazgas	1 vnt.
Tarpiklis	1 vnt.
Čiaupas švariam vandeniui su tarpiklių ir adapterių komplektu (žr. montavimo schemą)	1 vnt.
Keičiamų filtravimo modulių komplektas	1 vnt.
Dangtelis (įmontuotas į kolektorių bloką)	
(tik filtras Akvafor Kristall H, Aquaphor Kristall A dėl kieto vandens, Akvafor Kristall EKO H)	1 vnt.
Adapteris moduliui KH regeneruoti (tik filtras Akvafor Kristall H, Aquaphor Kristall A dėl kieto vandens, Akvafor Kristall EKO H)	1 vnt.
Naudojimo instrukcija (pasas)	1 vnt.
Pakuotės komplektas	1 vnt.

MONTAVIMO INSTRUKCIJA

Dėmesio! Prieš filtro montavimą būtina išmatuoti slėgį, ir jeigu jis viršija 0,63 MPa, slėgio reguliatorių reikia nustatyti darbui be sąnaudų (į filtro komplektą neįeina).

Raskite tinkamas vietas švaraus vandens čiaupui (1), filtrui (2) montuoti ir vietą prijungimo mazgui (3) prie vandentiekio tvirtinti (žr. schemą). Atkreipkite dėmesį, kad jungiamieji vamzdeliai praeitų laisvai, nebūtų jokių lūžių. Laisvas vamzdelių vietos patariama tvirtinti taip, kad nebūtų pažeistos jungtys.

www.aquaphor.com

Filtras turi būti kuo toliau nuo šilumos šaltinių (viryklių, šildytuvų, karšto vandens vamzdžių, indaplovių ar skalbimo mašinų ir kt.) arba nuo jų izoliuotas.

1. Užsukite šalto vandens magistralę ir sumažinkite slėgį atidare maišytuva.
2. Tarp šalto vandens vandentiekio ir lankščios jungiamosios maišytuvo dalies pritvirtinkite prijungimo mazgą (3).

Dėmesio! Norint nepažeisti prijungimo mazgo (3) tvirtinimo metu nereikia dėti per didelį pastangų. Jeigu dėl netinkamo tvirtinimo bus mechaniškai pažeistas prijungimo mazgas (3), pritenzijos nebus priimamos.

3. Pasirinktoje vietoje švaraus vandens čiaupui pragręžkite 12 mm skersmens angą.
4. Ant srieginio čiaupo (1) galo uždėkite dekoratyvinį žiedą (15), guminį tarpiklį (5) ir guminę poveržlę (6).

Dėmesio! Leidžiama naudoti tik čiaupą švariam vandeniui (čiaupas su keramine pora) (1), kuris yra komplekte. Jeigu naudojate kitus čiaupus, gamintojas neprisiima atsakomybės už jų naudojimo pasekmes.

5. Čiaupo (1) galą įstatykite į pragręžtą angą. Uždėkite ant jo plastikine poveržlę (7), metalinę (fiksavimo) poveržlę (8) ir užveržkite veržlę (9).
6. Ant vamzdelio su presuota žalvarine įvore (10) uždėkite gaubiamąją veržlę (12) iš čiaupo švariam vandeniui komplekte.
7. Prie čiaupo (1) prijunkite vamzdelio galą su presuota žalvarine įvore (10) ir užtvirtinkite fiksavimo veržlę (9).
8. Laisvą vamzdelio galą, kuris yra be įvorės, įdėkite į filtrą, orientuodamiesi į strėlę „išėjimas“. Pritvirtinkite vamzdelį fiksavimo gnybtu (13).
9. Paimkite vamzdelį be presuoto metalinės įvorės. Iš anksto sudrėkinkite vandeniui vamzdelio galą įdėkite iki atramos į filtrą, orientuodamiesi į strėlę „įėjimas“, ir pritvirtinkite fiksavimo gnybtu.
10. Surinkite filtrą (2) laikydamiesi modulių montavimo eilėskumo (žr. skyrių „Modulių montavimas“).

Dėmesio! Vamzdeliai, iš anksto sudrėkinti vandeniui, įdedami iki atramos, į ne mažesnę kaip 15 mm gyli. Patikrinkite vamzdelio tvirtinimo tvirtumą, esant 8-9 kilogramams-jėgos vamzdelis turi likti savo vietoje. Svarbu nesumažinti filtro įėjimo ir išėjimo, orientuokites pagal strėlytes ant kolektorių bloko.

11. Nuėmę fiksavimo gnybtą, tiekiamo vamzdelį (14) įstatykite į prijungimo mazgą iki atramos. Vėl pritvirtinkite gnybtą į vietą.
12. Atsukite šalto vandens magistralės čiaupą.
13. Atsukite čiaupą (18) prie prijungimo mazgo (3). Pareguliuokite vandens slėgį.
14. Atsukite švaraus vandens čiaupą.

MODULIŲ MONTAVIMAS

Prieš montuodami modulius nuimkite dangtelį, esantį kolektorių bloke (vandens filtrui Kristall H).

Laikydami modulių montavimo eilėskumo surinkite filtrą pagal vandens judėjimo eigą (žr. lentelę „Keičiamų modulių montavimo tvarka filtrė pagal vandens srauto judėjimą“).

Norint sumontuoti filtravimo modulį:

- nuimkite nuo modulio apsauginę plevę;
- įdėkite modulį į kolektoriaus bloką iki atramos ir, žvelniai spausdami, pasukite modulį prieš laikrodžio rodyklę, kol išgirsite trakstelėjimą.

K3 IŠANKSTINIS SORBCINIS VALYMAS

Prevenციškai valo iš vandens organines priemaišas, sunkiuosius metalus ir aktyvųjį chlorą. Filtruoja didesnes nei 5 mikronai daleles.

Yra padidinto teršalų sulaikymo galimumo, veiksmingai šalina koldoidinę ir ištirpusią geležį. Sudėtyje turi aktyvios jonų formos sidabro.

K2 GILUS SORBCINIS VALYMAS

Veiksmingai valo iš vandens organines priemaišas ir aktyvųjį chlorą.

Filtruoja daleles iki 3 mikronų. Jonų kaitos pluoštas AQUALEN™ su modifikuotomis selekcinėmis chelatų grupėmis giliai ir negrįžtamai išvalo iš vandens sunkiuosius metalus. Sudėtyje turi aktyvios jonų formos sidabro.

K7 GALUTINIS VALYMAS IR KONDICIONAVIMAS

Šalina likusias organinių priemaišų ir sunkiųjų metalų koncentracijas.

Filtruoja didesnes nei 0,8 mikrono daleles. Sudėtyje turi aktyvios jonų formos sidabro.

KH MINKŠTINIMAS

Mažina perteklinį kietumą. Neleidžia susidaryti nuosėdoms. Lengvai regeneruojamas namų sąlygomis.

K5

Veiksmingai filtruoja smėlį, rūdį ir kitas netirpstančias daleles, didesnes nei 5 mikronai.

K7V GILUS SORBCINIS VALYMAS IR MIKROFILTRAVIMAS

Veiksmingai šalina iš vandens organines priemaišas ir aktyvųjį chlorą.

Filtruoja daleles iki 3 mikronų. Jonų kaitos pluoštas AQUALEN™ su modifikuotomis selekcinėmis chelatų grupėmis giliai ir negrįžtamai išvalo iš vandens sunkiuosius metalus. Sudėtyje turi aktyvios jonų formos sidabro.

Pusiau pluoštinė membrana sulaiko daleles, didesnes nei 0,1 mikrono, ir užtikrina 100 procentų apsaugą nuo bakterijų*.

DĖMESIO! Atkreipkite dėmesį į modulių montavimo tvarką.

Modulių vieta filtrė parodyta 1 lentelėje.

Lentelė 1. Modulių montavimo lentelė

Filtras / moduliai pagal eigą	1-as	2-as	3-ias	4-as
Akvafor Kristall	K3	K2	K7	
Akvafor Kristall H	K3	KH	K7	
Akvafor Kristall A	K5	K2	K7	
Akvafor Kristall A dėl kieto vandens	K5	KH	K7	
Akvafor Kristall EKO	K3	K7V	K7	
Akvafor Kristall EKO H	K3	KH	K7V	K7

SUMONTAVUS IR PIRJUNGUS FILTRĄ

- vietoje modulio KH uždėkite dangtelį (tik filtrams Akvafor Kristall H, Aquaphor Kristall A dėl kieto vandens, Akvafor Kristall EKO H);
- atsukite šalto vandens magistralę, įsitrinkinkite, kad filtras yra hermetiškas;
- atsukite švaraus vandens čiaupą (1);
- su prijungimo mazgu (3) sureguliuokite vandens sąnaudas pagal rekomenduojamą filtravimo greitį;
- 5 minučių leiskite vandenį per filtrą;
- uždarykite švaraus vandens čiaupą ir leiskite filtrui 5 minučių nedirbti;
- paskui vėl 5 minučių leiskite vandenį per filtrą;
- modulį KH įdėkite į vietą ir 3 minutes leiskite vandenį per filtrą (tik filtrams Akvafor Kristall H, Aquaphor Kristall A dėl kieto vandens, Akvafor Kristall EKO H);
- uždarykite švaraus vandens čiaupą;
- įsitinkinkite, kad jungtys yra hermetiškos;
- filtras paruoštas darbiui.

Dėmesio! Leisdami vandenį per filtrą su įmontuotu dangteliu tebekite procesą siekdami išvengti atsitiktinių pratekėjimų (tik filtrams Akvafor Kristall H, Aquaphor Kristall A dėl kieto vandens, Akvafor Kristall EKO H).

FILTRAVIMO MODULIŲ KEITIMAS

Darbo eigoje filtras nereikalauja specialaus aptarnavimo, išskyrus savaikę filtravimo modulių keitimą.

- Užsukite prieš filtrą vandenį ir atsukite švaraus vandens čiaupą slėgiui sumažinti.
- Paspaukite iki atramos ir laikydami fiksavimo mygtuką ant filtro dangtelio, išsukite panaudotą filtravimo modulį pagal laikrodžio rodyklę (žr. schemą)

* Pusiau pluoštinė membrana saugo nuo bakterijų ir pirmuonių: *Escherichia coli* 1257, *Enterobacter cloacae*, *Pseudomonas aeruginosa*, *Lambia intestinalis* filtro AKVAFOR Kristall EKO, AKVAFOR Kristall EKO H sudėtyje (sertifikuotų bandymų protokolas Nr. 1/12, 2012 02 22).

- Nuo naujo modulio nuimkite nuo žilumos susitraukiančią plėvelę.
- Naują modulį iki atramos įstatykite į kolektorių bloką ir, švelniai spausdami, pasukite modulį prieš laikrodžio rodyklę, kol išgirsite trakstelėjimą.
- Dėmesio! Laikykitės modulių montavimo tvarkos.

Montuodami naujus filtravimo modulius praplaukite filtrą pagal skyriaus „Sumontavus ir pajungus filtrą“ nurodymus.

MODULIO KH REGENERACIJA

Regeneracijos periodiškumas priklauso nuo tiekiamo vandens kietumo.

Tiekiamo vandens kietumas, mEq/l	Kiekis vandens, minkštintamo iki regeneracijos, l
1–2	1000–500
2–3	500–330
3–4	330–250
4–5	250–200

Minkštinantį keičiamą modulį KH su jonų kaitos derva veiksminga naudoti nedidelio ir vidutinio kietumo vandeniu. Jeigu vandens kietumas didesnis nei 5 mEq/l, tikslinga naudoti atgalinio osmoso tipo filtrą.

Keičiamo modulio KH regeneracija:

- atlikite pirmus du punktus iš skyriaus „Filtravimo modulių keitimas“;
- surinkite ir prijunkite prie modulio KH adapterį regeneracijai (yra filtro komplekte arba perkamas atskirai);
- tarpiklį (3) įdėkite į veržlę (2);
- veržlę (2) su tarpikliu (3) uždėkite ant adapterio (1) iki atramos;
- plastikinį vamzdelį (4) uždėkite ant adapterio (1) atvamzdžio, o tvirtai įdėkite adapterį (1) į modulį (6);
- prisukite prie veržlės (1) standartinį švarų plastikinį butelį (5) su nupjautu dugnu (piltuvėlio formos);
- ant verdančio vandens paruoškite 2–2,5 litro valgomąją druską prisotinto tirpalo (apytikriai 300 g/l) (naudokite nejudantį druską);
- modulį su prijungtu plastikiniu buteliu laikykite vertikaliai (pavyzdžiui, stiklainyje). Plastikinį vamzdelį nukreipkite į kriauklę.
- per modulį perpilkite druskos tirpalą. Taip darydami atkreipkite dėmesį, kad į modulį nepatektų nuosėdos, likusios tirpdant druską.
- po druskos tirpalo perpilkite per modulį 2,5 litro verdančio vandens.
- atlikite paskutinius keturis punktus iš skyriaus „Sumontavus ir pajungus filtrą“.

ATKREIPKITE DĖMESĮ!

Jeigu tiekiamas vanduo yra labai kietas (daugiau kaip 7 mEq/l), tai po minkštintimo jis gali turėti silpną sūrų prieskonį. Taip nutinka dėl kalcio jonų virtimo natrio jonais, tai nėra filtro trūkumas ir nekenkia jūsų sveikatai.

Jeigu naudojate filtrus Akvafor Kristall arba Akvafor Kristall A papildomam kieto vandens valymui, tuomet prafiltruotame vandenyje gali atsirasti baltų nuosėdų arba paviršinė kietumo druskų plėvelė. Tai nėra filtro trūkumas. Vandeniui minkštinti naudokite filtrą Akvafor Kristall H, Aquaphor Kristall A dėl kieto vandens arba Akvafor Kristall EKO H.

Jeigu filtro nenaudojote daugiau kaip savaitę, prieš naudojimą 5 minutes praleiskite per jį vandenį.

Jeigu abejojate bakteriniu tiekiamo vandens saugumu, po filtravimo vandenį būtina užvirinti.

Išvalyto vandens nereikia ilgai laikyti. Reikėtų naudoti tik šviežiai filtruotą vandenį.

Filtrą gabenant, laikant ir naudojant saugokite jį nuo smūgių ir kritimų, dar neleiskite, kad jame užšaltų vanduo.

Utilizuojama pagal ekologijos, sanitarijos ir kitus reikalavimus, kuriuos apibrėžia nacionaliniai aplinkosaugos ir sanitarinės-epidemiologinės gyventojų gerovės užtikrinimo standartai.

GAMINTOJO GARANTIJOS

Filtro tarnavimo laikas (išskyrus keičiamus filtravimo modulius) yra 5 metai* nuo pagaminimo datos**. Pasibaigus tarnavimo laikui filtrus reikia pakeisti.***

Tarnavimo laikas (ištekčiai) keičiamų filtravimo modulių esant įvairiems komplektavimo variantams:

K3, K2, K7 – 8000 litrų, bet ne daugiau 1,5 metų;

K3, KH, K7 – 6000 litrų, bet ne daugiau 1,5 metų;

K5, K2, K7 – 6000 litrų, bet ne daugiau 1,5 metų;

K5, KH, K7 – 4000 litrų, bet ne daugiau 1,5 metų;

K3, K7V, K7 – 8000 litrų, bet ne daugiau 1,5 metų;

K3, KH, K7V, K7 – 8000 litrų, bet ne daugiau 1,5 metų.

Keičiamų filtravimo modulių tarnavimo laikas (ištekčiai) yra nustatytas filtravimui vandens, atitinkančio galiojančius sanitarijos normatyvus. Modulių tarnavimo laikas skaičiuojamas nuo filtro pardavimo datos naudotojui mažmeninėje rinkoje. Filtro pardavimo datą (su keičiamais filtravimo moduliais) rodo parduotuvės antspaudas gaminio pase arba kasos čekis. Jeigu filtro pardavimo datos nustatyti neįmanoma, modulių tarnavimo laikas skaičiuojamas nuo keičiamų filtravimo modulių pagaminimo datos.

Filtro tarnavimo laikas (su keičiamų filtravimo modulių komplektu) iki eksploatacijos pradžios – ne daugiau 3 metai esant nuo +5 iki +38° C temperatūrai, nepažeidus pakuotės.

Filtro eksploatacijos garantijos laikotarpis (išskyrus keičiamus filtravimo modulius) – 1 metai nuo pardavimo datos. Gamintojas neprisiima jokių garantinių įsipareigojimų, jeigu yra pamesta ši instrukcija su išrašytomis gamybos ir/arba pardavimo datomis, o kitų būdų gaminio eksploatacijos trukmei nustatyti nėra.

Gamintojas neprisiima jokių garantinių įsipareigojimų, jeigu:

- naudotojas pažeidė gaminio montavimo (tvirtinimo) taisykles, išdėstytas šioje instrukcijoje;

- jeigu keičiami filtravimo moduliai, kurių ištekčiai išseko, nebuvo laiku pakeisti;

- filtras eksploatuojamas viršijant ribas, nustatytas techniniais gaminio eksploatavimo reikalavimais (žr. šią instrukciją).

Jeigu turite pretenzijų dėl filtro veikimo, kreipkitės į pardavėją arba gamintoją. Pretenzijos dėl filtrų su išorės pažeidimais nepriimamos.

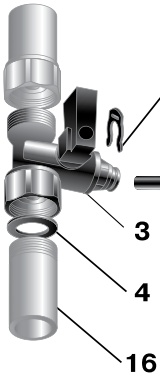
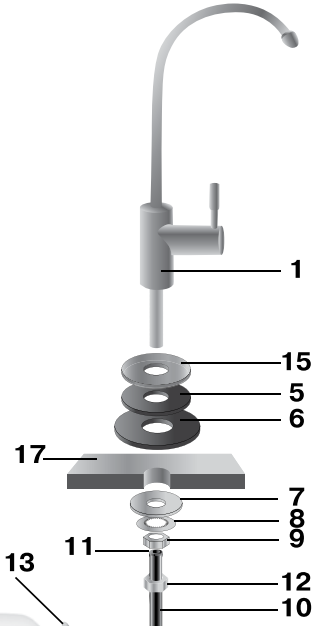
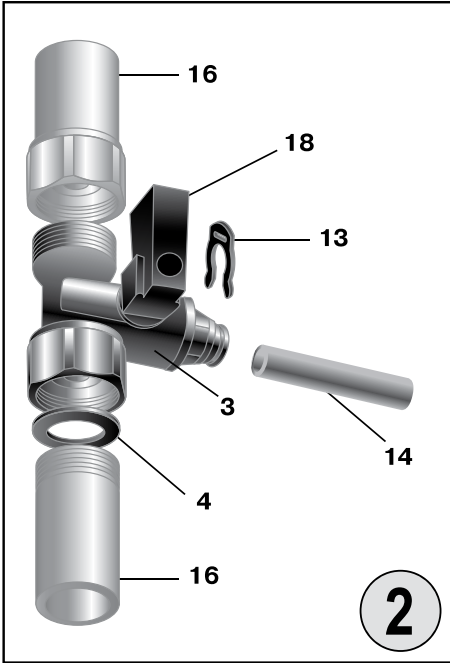
Filtrui nereikia išankstinio paruošimo prieš pardavimą.

Kaina sutartinė.

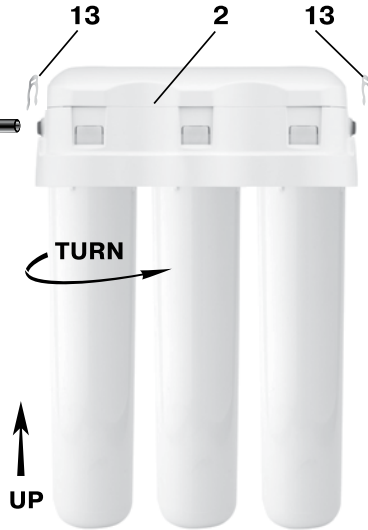
* Nepriklausomai nuo gaminio eksploatavimo laikotarpio pradžios.

** Gamybos data – MMMM MM DD tipo data, kurią gamintojas nurodo etiketėje, esančioje ant galinės kolektorių korpuso sienelės.

*** Filtro naudojimas pasibaigus tarnavimo laikui gali būti pavojingas sveikatai arba naudotojo ar kitų žmonių turtui, todėl yra neleistinas.



1



EN

Numbers on the Figure designate the following components:

1. Clean water tap
2. Water filter
3. Connection unit
4. Housing
5. Rubber seal
6. Rubber washer
7. Plastic washer
8. Metallic washer (stopping washer)
9. Fastening nut
10. Tube
11. Metallic sleeve (cone sleeve)
12. Cap nut
13. Stopping clips
14. Tube
15. Decorative support
16. Cold water main
17. Sink (tabletop) (not included)
18. Inflow tap set in "Closed" position

RO

Cifrele din schema reprezintă:

1. Robinet pentru apa filtrată
2. Filtru de apă
3. Conexiune
4. Garnitura
5. Garnitura din cauciuc
6. Saiba din cauciuc
7. Saiba din plastic
8. Saiba metalică
9. Piuliță
10. Furtună
11. Inserția conică din furtună
12. Piuliță
13. Clame plastic
14. Furtună
15. Garnitură decorativă
16. Rețeaua de alimentare cu apă rece
17. Chiuveta (masca) sau stativ de bucatarie
18. Robinetul teului în poziția "INCHIS"

EE

Numbritega on joonisel tähistatud:

1. Puhta vee kraan
2. Veepuhasti
3. Ühendussõlm
4. Tihend
5. Kummithend
6. Kummiseib
7. Plastseib
8. Metallseib (stopperseib)
9. Kinnitusmutter
10. Ühendustoru
11. Koonuspuks (metallist)
12. Survemutter
13. Lukustuskamber (stopper)
14. Ühendustoru
15. Dekoratiivseib
16. Külma vee toru (külma vee magistraal)
17. Lauaplaat
18. Sisselaskekraan (paigaldatud suletud asendis).

PL

Oznaczenia części:

1. Wylewka do czystej wody
2. Korpus filtra
3. Przyłącze wody
4. Podkładka uszczelniająca
5. Gumowa uszczelka
6. Gumowa podkładka
7. Plastikowa podkładka
8. Metalowa podkładka zabezpieczająca
9. Nakrętka mocująca
10. Wężyk
11. Mosiężna zaprasowana tuleja
12. Nakrętka mocująca
13. Klipsy zabezpieczające
14. Wężyk
15. Rozetka maskująca
16. Instalacja wodociągowa
17. Blat
18. Przyłącze wody w pozycji "zamkniętej"

BG

С цифри и рисунки са обозначени:

1. Батерията за филтрирана вода
2. Системата за филтриране
3. Разклонителят за присъединяване към водопроводна мрежа
4. Уплътнителната гарнитура
5. Гумената гарнитура
6. Гумената шайба
7. Пластмасовата шайба
8. Металната шайба (стопорна шайба)
9. Крепежната гайка
10. Меката връзка
11. Металната втулка (коническа втулка)
12. Съединителната гайка
13. Стоперните скоби
14. Меката връзка
15. Декоративна шайба
16. Водопроводът за студена вода
17. Мивката (плота)
18. Кран в положение «Затворено»

LV

Ar cipariem attēlos apzīmēti:

1. Tīrā ūdens krāns
2. Ūdens attīrītājs
3. Pieslēguma mezgls
4. Blīvējošā starplika
5. Gumijas starplika
6. Gumijas paplāksne
7. Stiprinājuma paplāksne
8. Metāla paplāksne (aiztures paplāksne)
9. Stiprinājuma uzgrieznis
10. Caurulīte
11. Metāla ieliktnis (konisks ieliktnis)
12. Uzliekams uzgrieznis
13. Aiztures spailis
14. Caurulīte
15. Dekoratīvs paliktnis
16. Aukstā ūdens līnija (aukstā ūdens magistraļe)
17. Mazgātne (virsmā)
18. Ieļļojšais krāns uzstādīts potcīcijā "Aizvērts"

LT

Skaičių iliustracijoje reikšmės:

1. Čiaupas švariam vandeniui
2. Filtras
3. Prijungimo mazgas
4. Sandarimo tarpiklis
5. Guminis tarpiklis
6. Guminis poveržlė
7. Plastikinė poveržlė
8. Metalinė poveržlė (fiksavimo poveržlė)
9. Fiksavimo veržlė
10. Vamzdelis
11. Metalinė įvorė (kūginė įvorė)
12. Gaubiamoji veržlė
13. Fiksavimo gnybtai
14. Vamzdelis
15. Dekoratyvinis žiedas
16. Šalto vandens vandentiekis (šalto vandens magistrale)
17. Plautuvė (stalviršis)
18. Įėjimo čiaupas yra "Uždaryta" padėties

PRESS



TURN



3



5

4

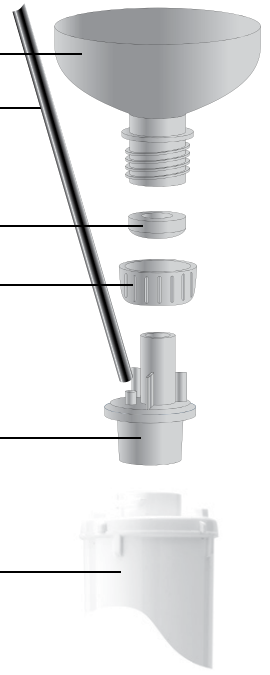
3

2

1

6

4



TECHNICAL SPECIFICATIONS / PARAMETRY TECHNICZNE / DATE TEHNICE / ТЕХНИЧЕСКИ ХАРАКТЕРИСТИКИ / TEHNILISED NÄITAJAD / TEHNISKIE DATI / TECHNIĒS CHARAKTERISTIKOS

Model	Aquaphor Crystal	Aquaphor Crystal H	Aquaphor Crystal A	Aquaphor Crystal A for hard water	Aquaphor Crystal ECO	Aquaphor Crystal ECO H
Replacement filter cartridges / Wymienne wkłady filtrujące / Cartuse / Сменяемые фильтрационные модули / Vahetatavad filtrid / Maināmie filtrācijas moduļi / Keičiami filtravimo moduliai	K3, K2, K7	K3, KH, K7	K5, K2, K7	K5, KH, K7	K3, K7B, K7	K3, KH, K7B, K7
Minimal size of filtered particles / Wielkość usuwanych zanieczyszczeń / Dimensiunea minima a particulelor eliminate / Минимален размер на филтрираните частици / Filtreeritavate osakeste min. mõõt / Filtrēto daļiņu minimālais lielums / Minimalus išfiltruojamų dalių dydis	0.8 µm				0.1 µm	
Service life of the set of cartridges* / Wydajność wkładów filtrujących* / Capacitatea cartuselor* / Ресурс на комплекта модули* / Filtritekomplekti resursus* / Modulu komplekta resursus* / Modulių komplekto ištekliai*	8000 L (2113 gal)	6000 L (1585 gal)**	6000 L (1585 gal)	4000 L (1 585 gal)**	8000 л	8000 л**
Recommended filtering rate / Zalecana prędkość filtracji / Viteza de filtrare recomandată / Препоръчителна скорост на филтриране / Filtrēšanas ātrums / Ieteicamais filtrēšanas ātrums / Rekomenduojamas filtravimo greitis	2.5 L/min (0.67 gal/min)	2.0 L/min (0.5 gal/min)	2.0 L/min (0.5 gal/min)	2.0 L/min (0.5 gal/min)	2,5 L/min	
Overall dimensions, max / Wymiary / Dimensiuni, pana / Габаритни размери, не повече от / Mõõdud / Gabarīti (maks.) / Matmenys, ne daugiau kaip	260 x 90 x 350 mm				260 x 90 x 340 mm	
Maximal working water pressure / Maksymalne ciśnienie wody / Presiunea maxima / Максимально работно налягане / Vee max. tööõhk / Ūdens maksimālais darba spiediens / Maksimalus darbinis vandens slėgis	0.63 MPa (6.5 bar) (95.5 psi)					
Weight, max / Waga / Greutatea, pana / Masa, не повече от / Kaal / Masa (maks.) / Mäse, ne daugiau kaip	3 kg (6.61 lbs)					
Water temperature / Temperatura wody / Temperatura apei / Температура на водата / Vee temperatuur / Ūdens temperatūra / Vandens temperatūra	+5...+38 °C (+ 41...+100 °F)					

* Service life of the cartridges is set for filtering water complying with sanitary regulations. / Wydajność kompletu wkładów przy spełnieniu normy zawartej w Rozporządzeniu Ministra Zdrowia i Opieki Społecznej z dnia 29.03.2007. / Capacitatea setului de cartuse este stabilita pentru filtrarea apei care corespunde normelor sanitare / Ресурсы на комплекта модули за филтриране на водата съответства с действащите санитарни норми. / Filtrite resursus on arvestatud kehtivatele sanitaarnormidele vastavale veele. / Modulu komplekta resursus, kas uzstādīts spēkā esošajiem sanitārajiem normatīviem atbilstoša ūdens filtrēšanai. / Modulių komplekto ištekliai nustatomi filtruoti vandeniui, atitinkančiam galiojančius sanitarijos normatyvus.

** Considering multiple recovery of the KH replacement cartridge in home conditions. / Z uwzględnieniem wielokrotnej regeneracji wkładu zmiękczającego KH. / Cu conditia regenerarii cartusului KH in conditii casnice. / Като се има предвид многократната регенерация на сменяемия филтриращ модул KH в домашни условия. / Arvestades vahetatava filtri KH mitmekordse regenereerimisega kodustes tingimustes. / Nemot vērā maināmā moduļa KH daudzkārtējo regenerāciju mājās apstākļos. / Atsižvelgiant į daugkartinę keičiamo modulio KH regeneraciją namų sąlygomis.

The manufacturer reserves the right to make improvements in the cartridge design without depicting them in the product certificate.

Producent posiada prawo do wnoszenia zmian do konstrukcji filtra do wody bez zaznaczenia ich w instrukcji obsługi.

Producatorul isi rezerva dreptul de a imbunatati constructia filtrului fara a mai specifica in instructiune.

Производителят е в правото си да внася изменения в конструкцията на системата за филтриране без да ги отразява в паспорта.

Tootja jätab endale õiguse teha veepuhasti konstruktsioonis täiustusi ilma seda passis kajastamata.

Ražotājs patur tiesības pilnveidot ūdens attīrītāja konstrukciju, to neatspoguļojot pasē.

Gamintojas pasilieka teisę tobulinti filtro konstrukciją be jokių įspėjimų pase.

Manufacturer: Aquaphor International OÜ, L. Tolstoi 2A, Sillamäe, Estonia, 40231. **Distributor:** Aquaphor UK Ltd, Unit 3 Paddock Road Industrial Estate, Reading, Berkshire RG4 5BY. Tel. +44 118 449 2149, info.uk@aquaphor.com

Producent: Aquaphor International OÜ, L. Tolstoj 2A, Sillamäe, Estonia, 40231. **Importer:** Aquaphor Poland Sp. z o.o.

ul. Marszałkowska 80, 00-517 Warszawa. Tel. +48 22 870 24 32, aquaphor@aquaphor.pl

Producator: Aquaphor International OÜ, L. Tolstoi 2A, Sillamäe, Estonia, 40231. **Importator in Romania:** AQUA BIOSAN SRL/AQUAPHOR PURITY SRL, Mun. Constanța, str. Slt Petre Papadopol, nr. 14, lot. 1, județ Constanța, CUI 31050300/23337669. Tel. 0758 048 156, contact@aquaphor.ro

Производител: Aquaphor International OÜ, Л. Толстой 2А, Силламае, Эстония, 40231. **Вносител:** "Аквафор-България" ООД, България, София, ул. Промислена 33. Тел. (+3592) 967 00 20, info@aquaphor.bg



The Quality Management System is certified according to ISO 9001.

System zarządzania jakością firmy jest certyfikowany przez zgodnie z ISO 9001.

Compania dispune de certificatul de management al calitatii ISO 9001.

Системата за мениджмънта на качеството на компанията е сертифицирана по ISO 9001.

Äriühingu kvaliteedijuhtimise süsteem on sertifitseeritud poolt vastavalt standardile ISO 9001.

Kompanija ir sertificēta pēc kvalitātes vadības sistēmas ISO 9001.

Kompanijos kokybės valdymo sistema yra sertifikuota ISO 9001 atitikimui.

Tootja: Aquaphor International OÜ, L. Tolstoi 2A, Sillamäe, Eesti, 40231. **Edasimüüja:** Aquaphor International OÜ, L. Tolstoi 2A, Sillamäe, Eesti, 40231. Tel. +372 648 5799, sales@aquaphor.com

Ražotājs: Aquaphor International OÜ, L. Tolstoi 2A, Sillamäe, Igaunija, 40231. **Izplatītājs:** Aquaphor International OÜ, L. Tolstoi 2A, Sillamäe, Igaunija, 40231. Tel. +372 648 5799, sales@aquaphor.com

Gamintojas: Aquaphor International OÜ, L. Tolstoi 2A, Sillamäe, Estija, 40231. **Tiekėjas:** Aquaphor International OÜ, L. Tolstoi 2A, Sillamäe, Estija, 40231. Tel. +372 648 5799, sales@aquaphor.com

The model number, manufacturing and quality control date are indicated on the special sticker with the product serial number. | Numer modelu, data produkcji i kontroli jakości są podane na specjalnej naklejce z numerem seryjnym produktu. | Numărul modelului, data de fabricație și controlul calității sunt indicate pe autocolanțul special cu numărul de serie al produsului. | Номерът на модела, датата на производство и на контрол на качеството са посочени на специалния стикер със серийния номер на продукта. | Mudeli number, tootmise ja kvaliteedikontrolli kuupäev on märgitud kleebise koos toote seerianumbriga. | Modelja numurs, ražošanas un kvalitātes kontroles datums ir norādīts uz etiķetes ar preces sērijas numuru.

1

Aquaphor Crystal

4

Aquaphor Crystal A for hard water / do twardej wody / pentru apa dura / за твърда вода / karedale veele / Un cietajam ūdenim / dēl kieto vandens

2

Aquaphor Crystal H

5

Aquaphor Crystal ECO

3

Aquaphor Crystal A

6

Aquaphor Crystal ECO H

Date of purchase / Retailer's stamp | Data zakupu / Pieczęć sklepu | Data vanzării / Stampila vanzatorului | Дата на продажба / Печат от магазина | Müügi kuupäev / Kaupluse pitsat | Pārdošanas datums / veikala zīmogs | Pardavimo data / Parduotuvės štampas

