



Struga » latakų sistema

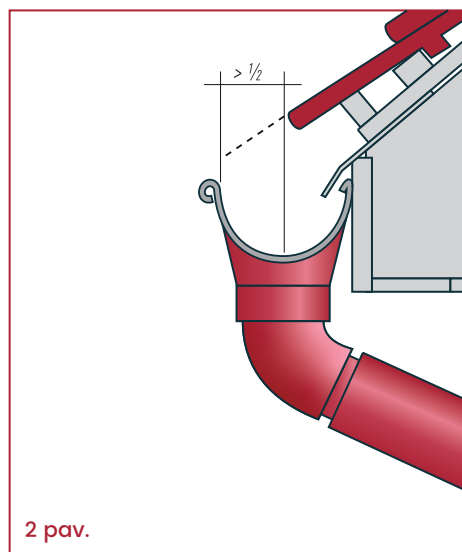
Įžanga

Ačiū, kad pirkote latakų sistemą „Struga“ ir mumis pasitikėjote. Sistema „Struga“ užtikrina ramybę ir saugumą ilgus metus, kruopščiai pagamintos dalys – sandarumą ir patvarumą. Sistemos gamyboje naudojama švedų gamybos skarda „Prelaq RWS“, todėl sistema „Struga“ ilgai išsaugo savo estetines bei eksploatacines savybes. Prieš pradėdami įrengimą, paruoškite įrankius (1 pav.): metalo pjūklą, gręžtuvą, ruletę, žymeklį, gulsčiuką ir įsitikinkite, kad turite visas būtinas „Struga“ sistemos dalis.



Pagrindinės įrengimo taisyklės

- Labai rekomenduojame ant stogo sumontuoti apsaugas nuo sniego ir latakų sutvirtinimą. Taip sistema taps daug saugesnė, sumažės rizika šliaužiančiam sniegui ir ledui sugadinti lataką.
- Atsiminkite, kad latakus turite įrengti taip, kad šliaužiantis sniegas į juos neatsiremtų. Stogo nuosvyra neturi išsikišti toliau nei iki pusės latakų skersmens, o latakas turi būti pritvirtintas žemiau stogo paviršiaus pratęsimo linijos (2 pav.).
- Jei latakų negalima įrengti nurodyta tvarka, naudokite apsaugas nuo sniego.
- Nepamirškite išlaikyti kiek įmanoma mažesnį latakų nuolydį išleidžiamąjį vamzdžio kryptimi, 3–5 mm/im.
- Baigę darbą, iš sistemos pašalinkite pjuvenų likučius. Palikti skar-dos likučiai rūdija ir gadina dangą.
- **Nepjaukite latakų ir vamzdžių švitriniais įrenginiais (pvz., kampine šlifavimo mašina). Taip galite pažeisti apsauginę dangą ir prarasti garantiją!**



Įrengimo etapai

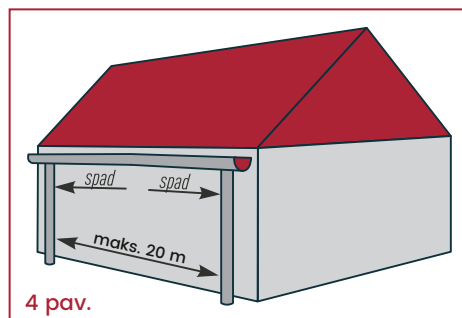
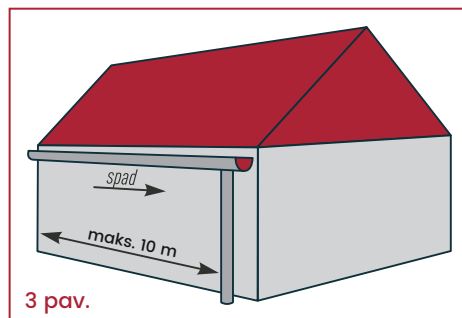
1. Nuleidžiamųjų angų kiekio priderinimas

Apskaičiavę stogo plotą, pasirinkite tinkamą latakų įrengimo būdą ir nustatykite, kiek „Struga“ sistemos dalių Jums reikės.

spad – nuolydis

a. Stogo plotas iki 100 m² (3 pav.) – įrenkite vieną nuleidžiamąjį vamzdį, atsižvelgdami į 5 mm/im nuolydį (latakų ilgis, esant vienam nuleidžiamajam vamzdžiui, negali būti didesnis kaip 10 m).

b. Stogo plotas 100–150 m² (4 pav.) – įrenkite du nuleidžiamuosius vamzdžius. Nuolydis turi prasidėti lygiais atstumais tarp dviejų nuleidžiamųjų vamzdžių, nuolydžio kryptis – vamzdžio anga (atstumas tarp kitų nuleidžiamųjų vamzdžių negali būti didesnis kaip 20 m)



Latakų sistemos „Struga“ našumo lentelė

dydžių sistema	stogo plotas	
	1 nuleidžiamasis vamzdis	2 nuleidžiamieji vamzdžiai
125/90	< 75	< 150
135/90	< 125	< 250
150/100	< 175	< 350

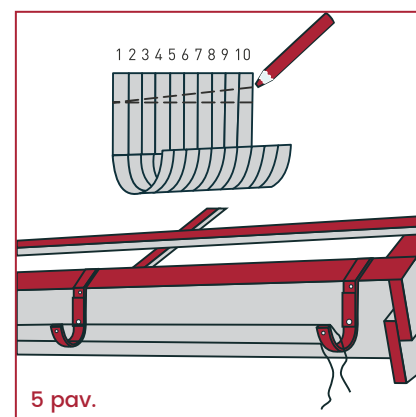
2. Laikiklių montavimas

a. Pasirinkite tinkamą laikiklių tipą:

I. Lentos laikikliai – naudojami tvirtinant latakus prie priekinės lentos. Laikikliai išdėstomi kas 50–60 cm. Laikikliai gali būti tvirtinami prie esančios stogo dangos.

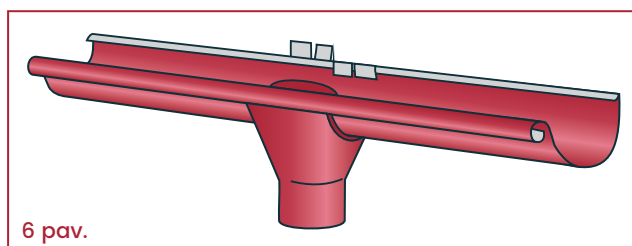
II. Gegnės laikikliai – naudojami tvirtinant latakus tiesiogiai prie gegnės arba esančios pagalbinės konstrukcijos. Laikikliai tvirtinami, juos atitinkamai lenkiant, ties nubrėžta montavimo linija. Laikikliai tvirtinami prieš įrengiant stogo dangą.

b. Tvirtindami laikiklius, atsiminkite, kad mažiausias latakų nuolydis turi siekti 5 mm/im. Pirmiausia pritvirtinkite kraštinius laikiklius, išlaikydami 10 cm atstumą nuo latakų galo. Tada tarp jų išvyniokite ruletę ir nubrėžkite kitų laikiklių liniją (5 pav. – laikiklių išdėstymo linijos brėžimas).



3. Nuotekų surinkimo piltuvo montavimas

Nustatykite vamzdyje vietą, kurioje bus tvirtinamas nuotekų surinkimo piltuvas, tada metalo pjūkle išpjaukite latakų skylę (tik nenaudokite abrazyvinių įrenginių, pvz., kampinės šlifavimo mašinos!). Anga latakų turi būti nedaug mažesnė nei prienos priglundančio piltuvo plotas, nes angos dydis nulemia vandens iš latakų surinkimo greitį. Išpjautos angos kraštus užlenkite į išorę. Pritvirtinkite piltuvą, užlenktą piltuvo dalį įdėdami į latakų išorinį užlenkimą. Tada jį prispauskite prie latakų ir į latakų vidų užlenkite keturis laikiklius su sparnais (6 pav. – nuotekų surinkimo piltuvas)



4. Latakų montavimas

a. Tvirtinkite latakus ir kampinius, pradėkite nuo latakų su pritvirtintu piltuvu – latakų vidinę pusę įsekite į kablo laikiklį, tada išorinį kraštą įspauskite į užraktą. Nepamirškite palikti 2–3 mm tarpus tarp latakų ir kampinių, kad keičiantis temperatūrai, būtų vietos pasikeičiančiam ilgiui.

b. Labai rekomenduojama naudoti latakų sutvirtinimą, siūlomą kartu su „Struga“ sistema. Ši dalis sutvirtina latakų, taip pat latakų ir kampinio sujungimo vietas. Sutvirtinimas užtikrina, kad žiemą, šliaužiant ledui ir sniegui, nei latakai, nei kampiniai nebus pažeisti.

c. Naudodami latakų jungtis, apjunkite visus latakų ir kampinių sujungimus. Užlenktą jungties dalį užmaukite ant vidinio latakų krašto, atkreipkite dėmesį, kad tarpinė turi būti sujungimo viduryje, tada užraktu prispauskite ją prie latakų.

d. Dangtelį pritvirtinkite prie latakų, užlenkdami kilpą iš priekinės lentos pusės. Nenaudokite dangtelio montavimo tarpiklio, nes jei latakų gale liko vandens, jis negalės nubėgti.

5. Vamzdžių montavimas

a. Ant sienos nubrėžkite vertikalią liniją, ties kuria bus montuojamas nuleidžiamasis vamzdis.

b. Jei stogas išsikiša už sienų paviršiaus, naudokite nuleidžiamojo vamzdžio alkūnes ir atkarpas, skirtas sujungti nuotekų surinkimo piltuvą su vertikaliu nuleidžiamuoju vamzdžiu.

c. Nuleidžiamuosius vamzdžius tvirtinkite vienu iš dviejų rūšių vamzdžių laikiklių. Laikiklį tvirtinkite prie sienos atitinkamo ilgio varžtais arba sriegiais. Atstumas tarp laikiklių negali būti didesnis nei 1,5 m.

d. Pritvirtinę vamzdžius, laikiklius uždarykite sankabomis.

e. Nuleidžiamojo vamzdžio gale pritvirtinkite išpylimo snapelį.

Atsiminkite, kad kiekviena latakų sistema reikalauja pagrindinės priežiūros. Kasmet, rekomenduojama pavasarį, pašalinkite iš latakų lapus ir kitus nešvarumus, kad užtikrintumėte sklandų vandens surinkimą nuo stogo ir latakų. Nuvalykite ir nudažykite specialiais dažais visus dangos trūkumus. Išsami informacija apie priežiūrą pateikta dokumente „Techninės stogo sistemos naudojimo rekomendacijos“, skelbiamą interneto svetainėje www.struga-rynny.pl arba pirkimo vietoje.

Struga » latakų
sistema

Bratex Dachy sp. z o. o. sp. k.
Przemysłowa 22
PL 39-200 Dębica
tel. 48 14 6822 822

info@bratex.pl
www.bratex-roofing.com