

## SNIEGO UŽTVAROS

### MONTAVIMO, NAUDOJIMO IR PRIEŽIŪROS INSTRUKCIJA

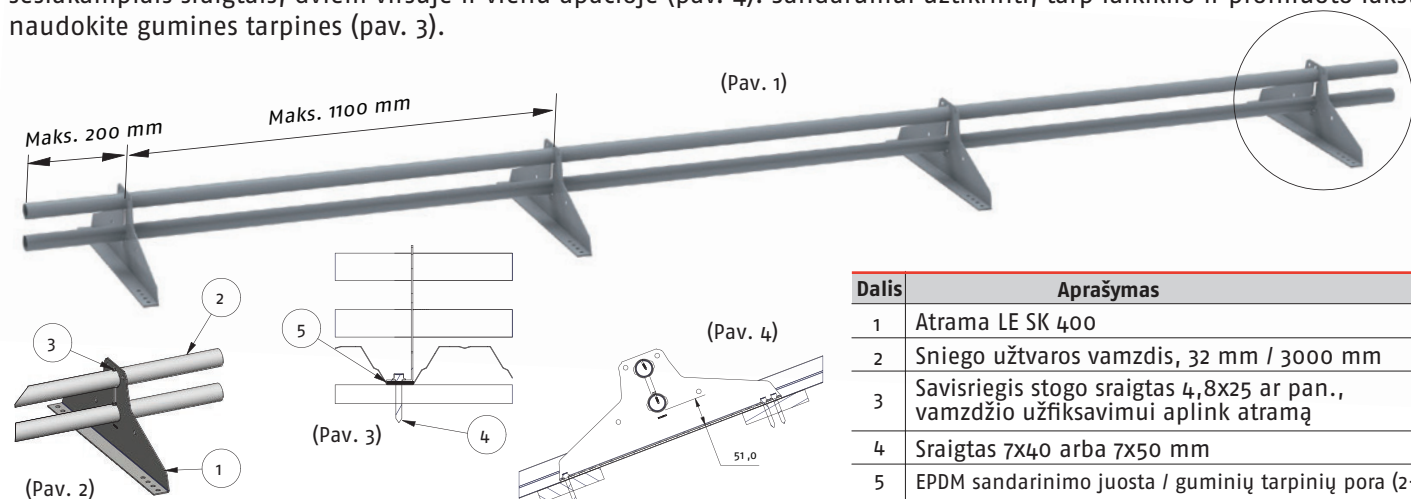
#### T20, T45 IR KITIEMS PROFILIUOTIEMS LAKŠTAMS IKI 45 MM AUKŠČIO

#### MONTAVIMAS

Sniego užtvarys reikia montuoti kuo arčiau karnizo, kad sniego apkrovos būtų perduodamos pastato laikančiosioms konstrukcijoms. Sniego užtvarys vamzdžius įstatykite į atramų angas ir pritvirtinkite juos savisriegiais šalia kraštinių atramų (pav. 2 ir 6), kad neišsimautų. Jei sniego užtvarys montuojamas ant lakštų, įrengtų kaip apkrovą laikanti konstrukcija, tuomet maksimalus atstumas tarp artimiausių atramų yra 1000 mm. Jei laikikliai tvirtinami prie gegnių – grebėstų konstrukcijos, maksimalus atstumas tarp artimiausių atramų – 1100 mm. Sniego užtvarys vamzdžiai už kraštinių atramų gali išsikišti ne daugiau nei 200 mm (pav. 1 ir 5). Jei konstrukcija įrengta kaip apkrovą laikanti, sniego užtvarys galima tvirtinti dviem būdais. Esant žemo profilio lakštams (T20, T45 ir kt. profiliuotiems lakštams iki 45 mm aukščio) atramas rekomenduojama tvirtinti prie grebėstų. Jei konstrukcija nebuvo įrengta kaip apkrovą laikanti, tuomet vienintelis galimas montavimo būdas yra tvirtinant atramas prie grebėstų.

#### TVIRTINIMAS PRIE GREBĖSTŲ

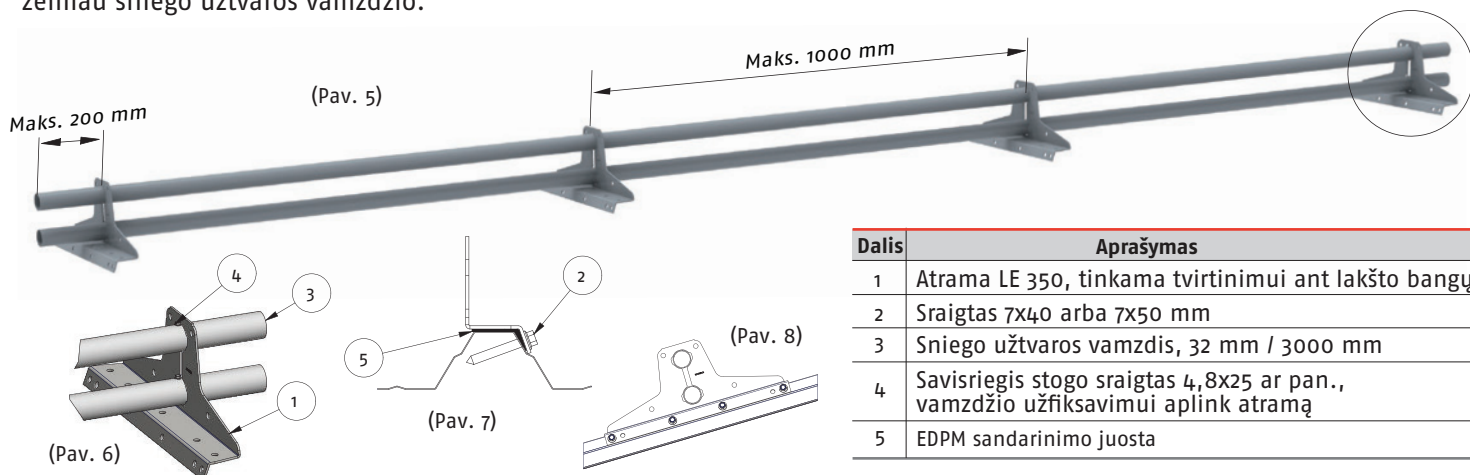
Jei profiliuoti lakštai nėra įrengti kaip apkrovą laikantys lakštai, arba kai neįmanoma atsakyti ar stogo konstrukcija įrengta kaip apkrovą laikanti konstrukcija, atramos turi būti tvirtinamos sraigtais prie gegnių-grebėstų konstrukcijos. Prie tvirtinant atramas, įsitikinkite, ar laikikliai gerai supozicionuoti ant grebėstų, t.y. ar sraigtų sukimo vietos tinkamos tvirtinimui. Minimalūs medinio grebėsto matmenys yra 32x100 mm. Atramą prie grebėsto pritvirtinkite trimis 7x40 mm šešiakampiais sraigtais, dviem viršuje ir vienu apačioje (pav. 4). Sandarumui užtikrinti, tarp laikiklio ir profiliuoto lakšto naudokite gumines tarpines (pav. 3).



Dalis	Aprašymas
1	Atrama LE SK 400
2	Sniego užtvarys vamzdis, 32 mm / 3000 mm
3	Savisriegis stogo sraigtas 4,8x25 ar pan., vamzdžio užfiksavimui aplink atramą
4	Sraigtas 7x40 arba 7x50 mm
5	EPDM sandarinimo juosta / guminių tarpinių pora (2+1)

#### TVIRTINIMAS PRIE APKROVAS LAIKANČIŲ LAKŠTŲ

Šiuo būdu sniego užtvarys galima montuoti tik tuomet, jei konstrukcija įrengta kaip apkrovą laikanti ir minimalus lakšto storis 0,70 mm. Šiuo atveju turi būti naudojami specialūs laikikliai LE 350, skirti tvirtinimui ant lakštų bangų viršaus. Pritvirtinkite laikiklius prie lakštų bangos krašto, naudodant keturis 7x40 sraigtus šešiakampėmis galvutėmis, kaip parodyta 7 ir 8 paveiksluose. Sandarumui užtikrinti, tarp laikiklio ir profiliuoto lakšto naudokite gumines tarpines (pav. 7). Kai sniego užtvarys yra tvirtinamas prie apkrovą laikantių lakštų bangų, rekomenduojama naudoti papildomus elementus, pritaikomus pagal lakštų bangų aukštį. Šie papildomi elementai apsaugo nuo sniego ar ledo nuošliaužų žemiau sniego užtvarys vamzdžio.



Dalis	Aprašymas
1	Atrama LE 350, tinkama tvirtinimui ant lakšto bangų
2	Sraigtas 7x40 arba 7x50 mm
3	Sniego užtvarys vamzdis, 32 mm / 3000 mm
4	Savisriegis stogo sraigtas 4,8x25 ar pan., vamzdžio užfiksavimui aplink atramą
5	EDPM sandarinimo juosta

## PRIEŽIŪRA

Ruukki gaminiai yra saugūs ir ilgai eksploatuojami. Bendrovė tai garantuoja nuolat vykdydama kokybės kontrolę ir tobulindama produktus, tačiau su sąlyga, kad gaminiai yra montuojami vadovaujantis gamintojo instrukcijomis. Kad būtų užtikrintas gaminių patikimumas ir saugumas, turto savininkas privalo atlikti kasmetinę patikrą ir priežiūrą bei stebėti, kad nebūtų viršijamos nurodytos sniego apkrovos vertės.

Metinis saugos elementų priežiūros kontrolinis sąrašas:

- Patikrinkite sujungimo vietų ir prijungiamų detalių priveržimą. Patikrinkite pagalbines detales (tvirtinimo elementus).
- Užtikrinkite, kad būtų valomas perteklinis sniegas ir taip išvengta apkrovos konstrukcijoms ir tvirtinimo vietoms (jei reikia, žiemą sniegas turi būti šalinamas ir kelis kartus).
- Patikrinkite gaminių dažų ir cinko dangą; jei reikia, pašalinkite defektus.
- Kuo greičiau pakeiskite arba sutaisykite pažeistas ar defektų turinčias dalis.

## NAUDOJIMAS

### DIDŽIAUSIAS STOGO ŠLAITO ILGIS

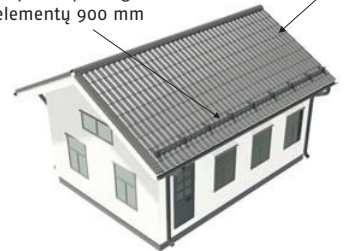
Toliau pateikiamas orientacinis didžiausias stogo šlaito ilgis (m) virš sniego užtvaros ant lygios plokštumos. Nurodytą didžiausią ilgį ant šiurkščių plokštumų, pvz., bituminių stogų, galima padidinti 1,3–1,5 karto. Nurodytos sniego apkrovos vertės yra faktinė sniego apkrova stogui.

Stogo nuolydžio kampas (°) ir sniego santykis (nuolydžio santykis su horizontaliu stogo plokštumos plokščiu)	Didžiausias šlaito ilgis virš sniego užtvary					
	Būdingoji sniego apkrovos stogui vertė: 1,8 kN / m <sup>2</sup>					
Tarpas tarp sniego užtvaros tvirtinimo elementų	0,5 m	0,6 m	0,75 m	0,9 m	1,0 m	1,2 m
Stogo nuolydžio kampas ir sniego santykis						
< 15°, (1:3,7)	21,4	17,9	14,3	12,0	10,7	9,0
15...22°, 1:3,7... 1:2,5	11,4	9,5	7,6	6,3	5,7	4,8
22...27°, 1:2,5... 1:2	8,4	7,0	5,6	4,7	4,2	3,5
27...37°, 1:2... 1:1,3	7,4	6,2	4,9	4,1	3,7	3,1
37...45°, 1:1,3... 1:1	9,0	7,5	5,9	5,0	4,5	3,7
Būdingoji sniego apkrovos stogui vertė: 2,0 kN / m <sup>2</sup>						
Tarpas tarp sniego užtvaros tvirtinimo elementų	0,5 m	0,6 m	0,75 m	0,9 m	1,0 m	1,2 m
Stogo nuolydžio kampas ir sniego santykis						
< 15°, (1:3,7)	19,1	16,1	12,9	10,8	9,6	8,1
15...22°, 1:3,7... 1:2,5	10,2	8,6	6,9	5,7	5,1	4,3
22...27°, 1:2,5... 1:2	7,6	6,3	5,1	4,2	3,8	3,2
27...37°, 1:2... 1:1,3	6,7	5,6	4,4	3,7	3,3	2,8
37...45°, 1:1,3... 1:1	8,2	6,8	5,3	4,5	4,1	3,3
Būdingoji sniego apkrovos stogui vertė: 2,6 kN / m <sup>2</sup>						
Tarpas tarp sniego užtvaros tvirtinimo elementų	0,5 m	0,6 m	0,75 m	0,9 m	1,0 m	1,2 m
Stogo nuolydžio kampas ir sniego santykis						
< 15°, (1:3,7)	15,0	12,5	9,9	8,3	7,5	6,2
15...22°, 1:3,7... 1:2,5	8,0	6,6	5,3	4,4	4,0	3,3
22...27°, 1:2,5... 1:2	5,8	4,8	3,9	3,3	2,9	2,4
27...37°, 1:2... 1:1,3	5,2	4,3	3,4	2,8	2,6	2,1
37...45°, 1:1,3... 1:1	6,2	5,2	4,1	3,5	3,1	2,6

NUOTRAUKOJE PATEIKIAMAS SNIEGO UŽTVAROS PAVYZDYS PAGAL LENTELĘ.

Didžiausias šlaito ilgis virš sniego užtvary  
4,7 m  
Stogo kampas 25°  
Sniego apkrova 1,8 kN/m<sup>2</sup>

Tarpas tarp sniego užtvaros tvirtinimo elementų 900 mm



Didžiausias šlaito ilgis virš sniego užtvary  
3,3 m  
Stogo kampas 25°  
Sniego apkrova 2,6 kN/m<sup>2</sup>

Tarpas tarp sniego užtvaros tvirtinimo elementų 900 mm



Ruukki sniego užtvaros gali atlaikyti mažiausiai 5 kN/m apkrovą stogo nuolydžio kryptimi.

### • Kontaktai

Centrinis biuras

Pramonės g. 16, Vaidotai,  
14149 Vilniaus raj.

tel. (5) 232 23 15, faks. (5) 232 23 18

ruukki.lietuva@ruukki.com

Kauno skyrius

Partizanų g. 63M, 50300 Kaunas

tel. (37) 32 74 07, faks. (37) 73 16 71

kaunas@ruukki.com

Klaipėdos skyrius

Svajonės g. 38, 94101 Klaipėda

tel. (46) 49 25 49, faks. (46) 49 25 48

klaipeda@ruukki.com

Panevėžio skyrius

S.Kerbedžio g. 7A, 35104 Panevėžys

tel. (45) 46 30 47, faks. (45) 46 26 01

panevezys@ruukki.com

Šiaulių skyrius

Metalistų g. 8E, 78136 Šiauliai

tel. (41) 52 00 80, faks. (41) 52 08 02

šiauliai@ruukki.com

Ruukki Products AS

www.ruukki.lt

www.ruukkistogas.lt