

STANDARTINĖS PUSAPVALĖS SISTEMOS  
MONTAVIMO IR NAUDOJIMO VIDEO



[www.ruukki.lt/r](http://www.ruukki.lt/r)

NAUJIENA: PASLĖPTOSIOS SISTEMOS  
PRISTATYMO VIDEO

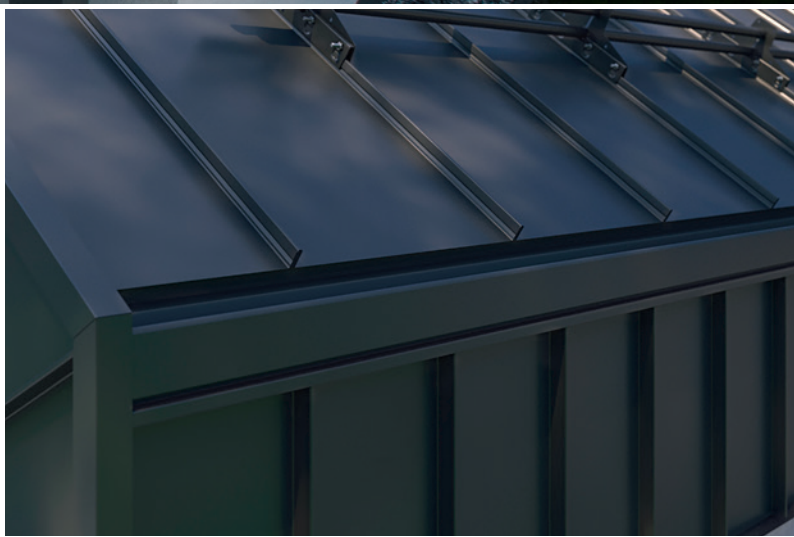


[ruukki.lt/paslepta-lietaus-sistema](http://ruukki.lt/paslepta-lietaus-sistema)

**RUUKKI**  
Building your tomorrow.

# RUUKKI LIETAUS NUVEDIMO SYSTEMOS

GAMINIŲ KATALOGAS IR MONTAVIMO INSTRUKCIJOS



## Turiny s

Ruukki lietaus nuvedimo sistemos .....	3
Ruukki lietaus nuvedimo sistemos dalys.....	6
Maksimali eksplo atavimo trukmė.....	10
Techniniai duomenys .....	11
Montavimo instrukcijos .....	12

Matmenų parinkimas .....	13
Latakų laikikliai .....	15
Lataikai .....	18
Kampai.....	21
Lietvamzdis .....	21
Lietvamzdžių ir latakų elementai .....	23

# Ruukki lietaus nuvedimo sistemos

## Puikiai sumanyti ir elegantiški kritulių nutekėjimo sprendimai visų tipų stogams

Lietaus nuvedimo sistemos skirtos ne tik nutekėti lietaus ir tirpstančių kritulių vandeniui nuo stogo, bet ir suteikti pastato fasadui užbaigtos konstrukcijos išvaizdą. Ruukki lietaus nuvedimo sistemos pritaikytos naudoti su visų tipų stogo dangomis, nesvarbu ar tai būtų plieninė, čerpių, šiferio ar bet kuri kita stogo danga.

Į lietaus nuvedimo sistemų asortimentą įtraukėme laiko patikrintus, patogius naudoti ir prižiūrėti gaminius. Sistemas sudaro įvairių spalvų, medžiagų ir dydžių latakai, lietvamzdžiai, laikikliai ir naujoviški priedai.

Vanduo yra kietas – lašas po lašo gali ir akmenį pratašyti. Dėl to Ruukki lietaus nuvedimo sistemas gaminame iš geriausių medžiagų. Siūlome gaminius iš plieno, aliuminiu ir cinku dengto plieno, varinius ir aliuminio. Plieninės standartinės sistemos dažomos devyniomis skirtingomis spalvomis.

**NAUJIENA:** leškantiems išskirtinio, modernaus ar minimalistinio stiliaus, siūlome susipažinti ir su nauju mūsų sprendimu – Ruukki paslėptąja lietaus nuvedimo sistema, plačiau:

[www.ruukki.lt/paslepta-lietaus-sistema](http://www.ruukki.lt/paslepta-lietaus-sistema)



Juoda  
RR33



**NAUJIENA**

Juoda matinė  
RR33



**NAUJIENA**

Antracito  
RR2H3



Tamsi pilka  
RR23



Sidabro  
RR40



Raudona  
RR29



Raudonos plytos  
RR750



Šokolado ruda  
RR887



Tamsi ruda  
RR32



Varinė\*



Balta  
RR20



Tamsi metališka  
sidabro RR41\*



Alluminio ir  
cinko danga\*

\* Pagal spec. užsakymą

DĖMESIO. Spausdintoje brošiūroje ar kompiuterio ekrane atvaizduojamos lietaus nuvedimo sistemos spalvos gali nevisiškai sutapti su realiomis produktų spalvomis.



## Nepriekaištingas estetinės išvaizdos ir funkcionalumo derinys

Ruukki standartinės lietaus nuvedimo sistemos tinka tiek individualiems gyvenamiesiems namams, tiek komerciniams, žemės ūkio bei pramoniniams pastatams. Ypač kokybiškos medžiagos užtikrina sistemos tikslumą bei sandarumą ir pailgina jos eksploataavimo trukmę. Iš plataus dalių bei jų spalvų asortimento galima parinkti bet kuriam stogui tinkamiausią vandens nutekėjimo sistemą.

Mes užtikriname, kad teisingai sumontuota ir prižiūrima lietaus nuvedimo sistema tarnaus ilgus dešimtmečius.





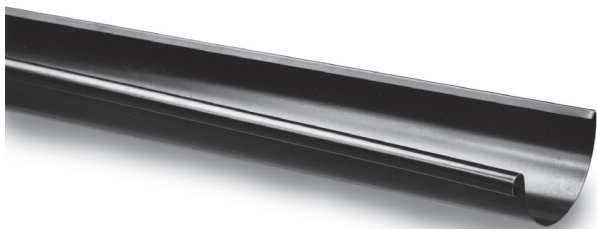
Lietaus nuvedimo sistema kritulių vanduo saugiai nuteka nuo stogo iki žemės. Naudojant įvairias išvadines dalis kritulių vanduo yra nukreipiamas į šalį nuo pastato konstrukcijų.



Ruukki lietaus nuvedimo sistemos gaminamos iš kelių rūšių medžiagų – plieno, aliuminiu ir cinku dengto plieno, aliuminio bei vario – ir būna įvairių spalvų.

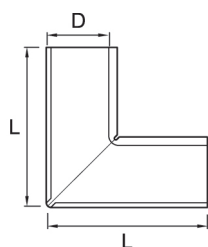
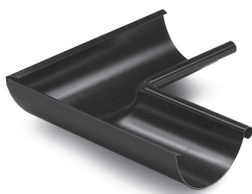
## Standartinės pusapvalės Ruukki lietaus nuvedimo sistemos dalys

### 101 Latakas



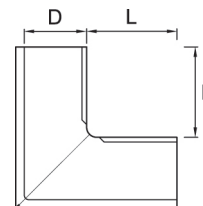
D	L
125	3000; 4000
150	3000; 4000

### 102 Vidinis latakų kampas 90°



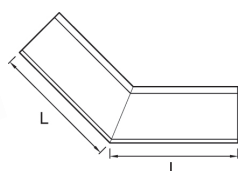
D	L
125	325
150	325

### 103 Išorinis latakų kampas 90°



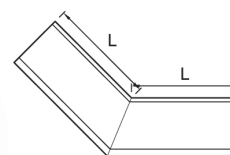
D	L
125	200
150	175

### 102-9 Vidinis latakų kampas 135°



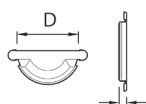
D	L
125	325
150	325

### 103-9 Išorinis latakų kampas 135°



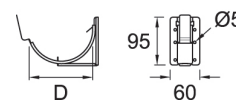
D	L
125	270
150	255

### 115 Latakų galas COMBI



D
125
150

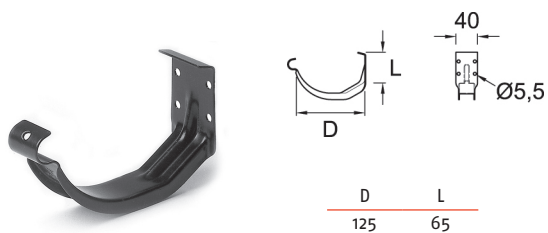
### 190 Reguliuojamas latakų laikiklis



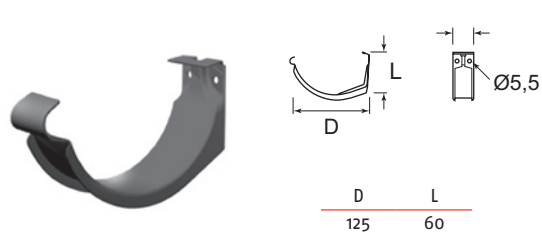
D
125
150

Visi matmenys nurodyti milimetrais (mm). D – skersmuo, L – ilgis, α – kampas.

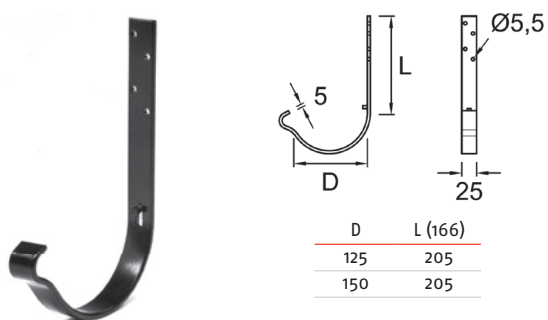
### 169 Kompaktiškas laikiklis



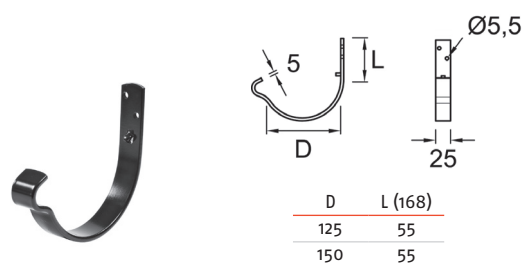
### Latako laikiklis Strong 125



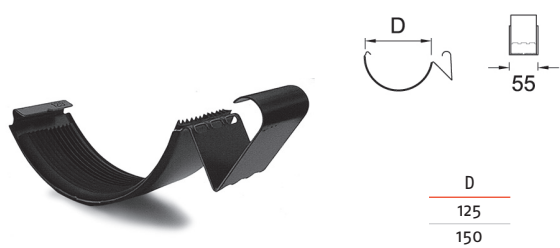
### 166 Ilgas tiesus laikiklis



### 168 Trumpas tiesus laikiklis



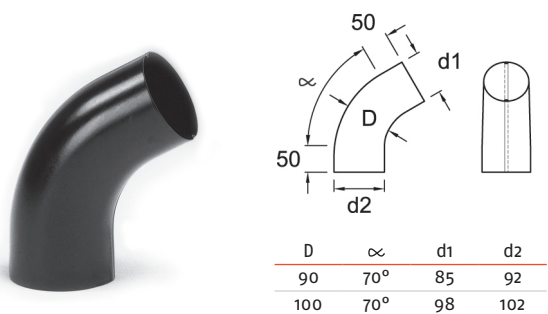
### 142 Latako sujungimo apkaba



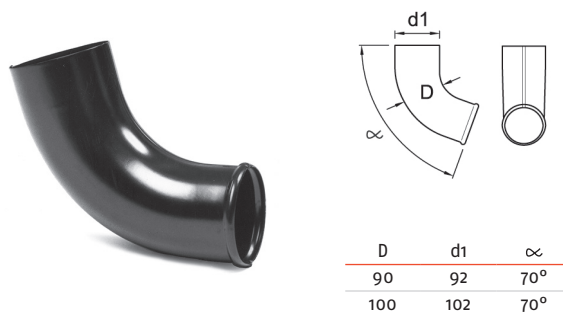
### Latako sujungimo apkaba (plati)



### 217 Viršutinė alkūnė 70°



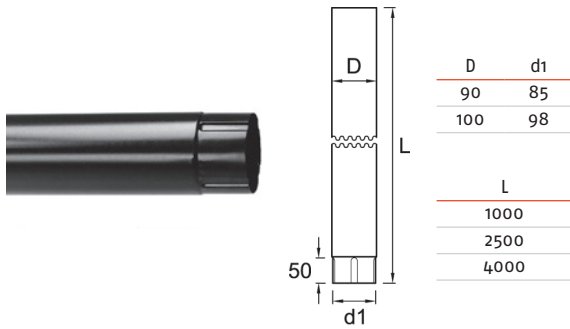
### 226 Apatinė alkūnė



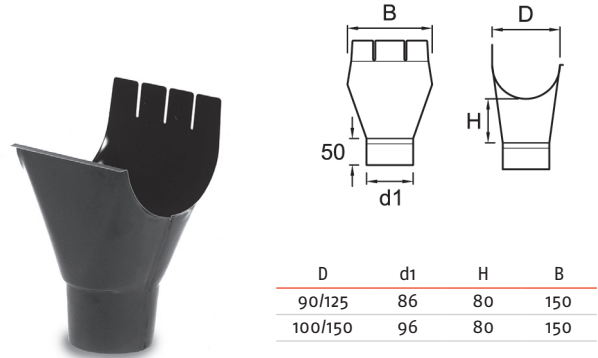
Visi matmenys nurodyti milimetrais (mm). D – skersmuo, L – ilgis, α – kampas.

\* Pagal spec. užsakymą.

### 220 Lietvamzdis

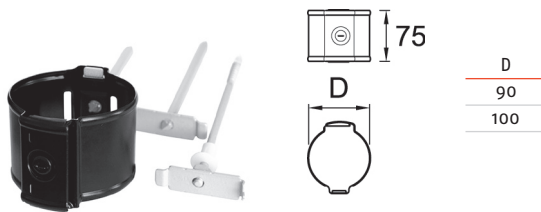


### 112 JIaja



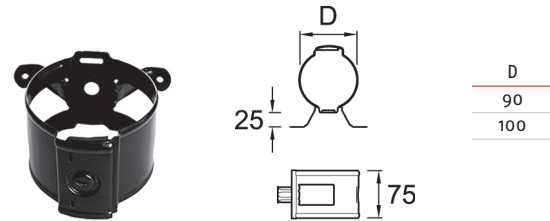
### 222 Lietvamzdžio laikiklis mūro sienai

Su ekscentrinu fiksatoriumi

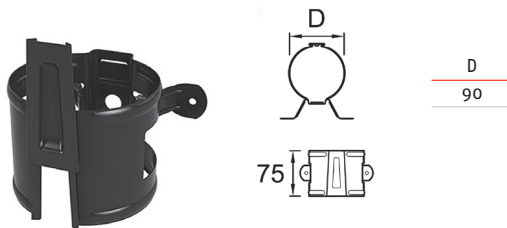


### 223 Lietvamzdžio laikiklis medinei sienai

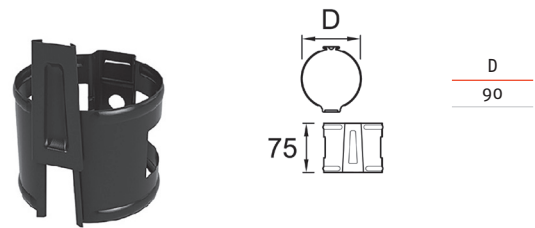
Su ekscentrinu fiksatoriumi



### Laikiklis medinei sienai, pleištinis



### Laikiklis mūro sienai, pleištinis



### 426 Sraigtas lietvamzdžio laikikliui į mūrą



### 427 Mūro kaištis

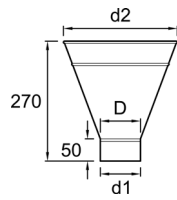


Visi matmenys nurodyti milimetrais (mm). D – skersmuo, L – ilgis, α – kampas.

\* Pagal spec. užsakymą.

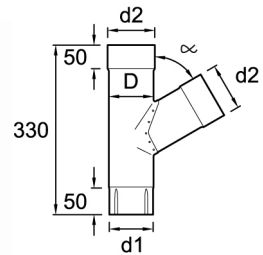


### 238 Vandens rinktuvas



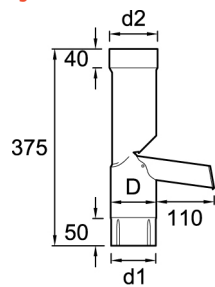
D	d1	d2
90	85	245
100	98	260

### 245 Atšaka 70°



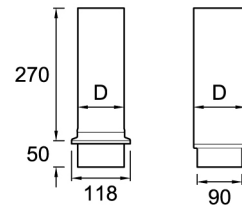
D	$\alpha$	d1	d2
90	70°	85	92
100	70°	98	102

### 241 Atidaromas vandens surinkėjas



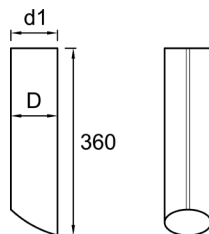
D	d1	d2
90	85	92
100	98	102

### 227 Įvadas į žemę



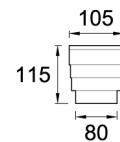
D
90
100

### 228 Lapų gaudyklės lietvamzdžiui



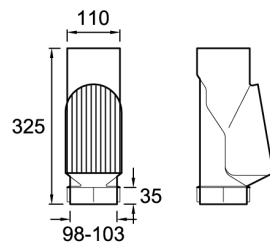
D	d1
90	95
100	105

### 457 Lietvamzdžio perėjimas lapų gaudyklei (plastikinis)

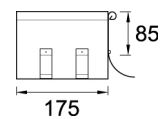


Tinka jungti su 458 dalimi.  
Plastikinis gaminys.

### 458 Išsivalančioji lapų gaudyklė (plastikinė)

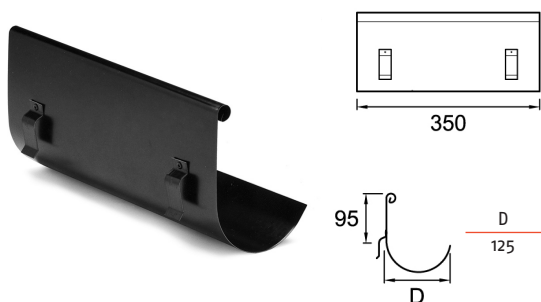


### 116 Kampinis apsaugas nuo pratekėjimo

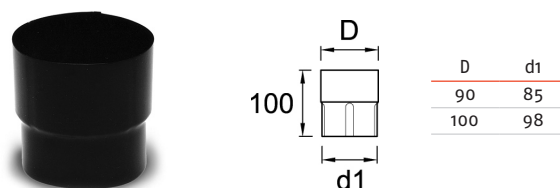


Visi matmenys nurodyti milimetrais (mm). D – skersmuo, L – ilgis,  $\alpha$  – kampas.

### 117 Tiesusis apsaugas nuo pratekėjimo



### 221 Lietvamzdžio jungtis



Visi matmenys nurodyti milimetrais (mm). D – skersmuo, L – ilgis,  $\alpha$  – kampas.

## Maksimali eksploataavimo trukmė

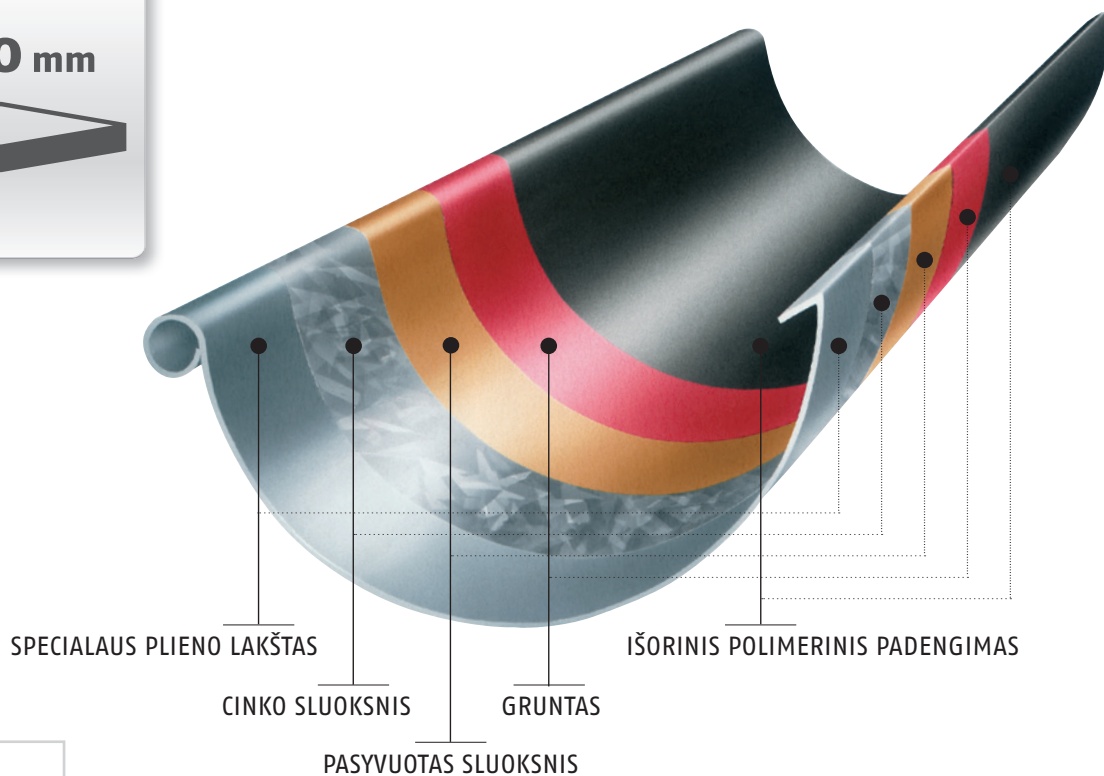
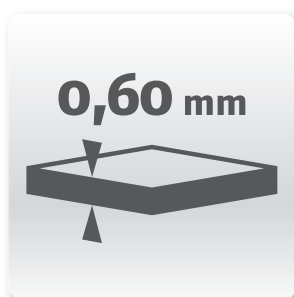
### Atspariausios medžiagos ir padengimai

Ruokki lietaus nuvedimo sistemos gaminamos iš karštojo cinkavimo metodu padengto specialios rūšies plieno, ypač kokybiško aliuminio arba aliuminiu ir cinku padengto plieno. Eksploatavimo trukmei pailginti plieną dengiame iš abiejų pusių labai patvaria išorine danga. Naudodami tik aukščiausios kokybės medžiagas visoms dažytoms plieninėms lietaus nuvedimo sistemoms galime suteikti 20 metų medžiagų atsparumo garantiją.

Ruokki lietaus nuvedimo sistemos yra atsparios nepalankioms įvairių metų laikų sąlygoms, susidarančioms dėl lietaus, sniego, ledo ir tirpstančių kritulių. Sistemoms beveik nereikalinga priežiūra. Visa, ko reikia, tai retkarčiais išvalyti latakus nuo lapų ir purvo.



# Techniniai duomenys



## Plienas

Parametras	
Latako ilgis	3000 mm / 4000 mm
Lietvamzdžio ilgis	1000 mm / 2500 mm / 4000 mm
Latako skersmuo	125 / 150 mm
Lietvamzdžio skersmuo	90 / 100 mm
Plieno lakšto storis	0.6 mm
Latako svoris	1,1–1,4 kg/m
Lietvamzdžio svoris	1,2–1,9 kg/m

## Varis\*

Parametras	
Latako ilgis	2000–4000 mm
Lietvamzdžio ilgis	1000–4000 mm
Latako skersmuo	100 / 125 / 150 mm
Lietvamzdžio skersmuo	75 / 90 / 100 / 110 / 120 mm
Plieno lakšto storis	0.6 / 0.7 mm
Latako svoris	1,4–1,8 kg/m
Lietvamzdžio svoris	1,7–2,5 kg/m

## Aluzinc\*

Parametras	
Latako ilgis	2000–4000 mm
Lietvamzdžio ilgis	1000–4000 mm
Latako skersmuo	100 / 125 / 150 mm
Lietvamzdžio skersmuo	75 / 90 / 100 / 110 / 120 mm
Plieno lakšto storis	0.6 / 0.7 mm
Latako svoris	1,1–1,4 kg/m
Lietvamzdžio svoris	1,2–1,9 kg/m

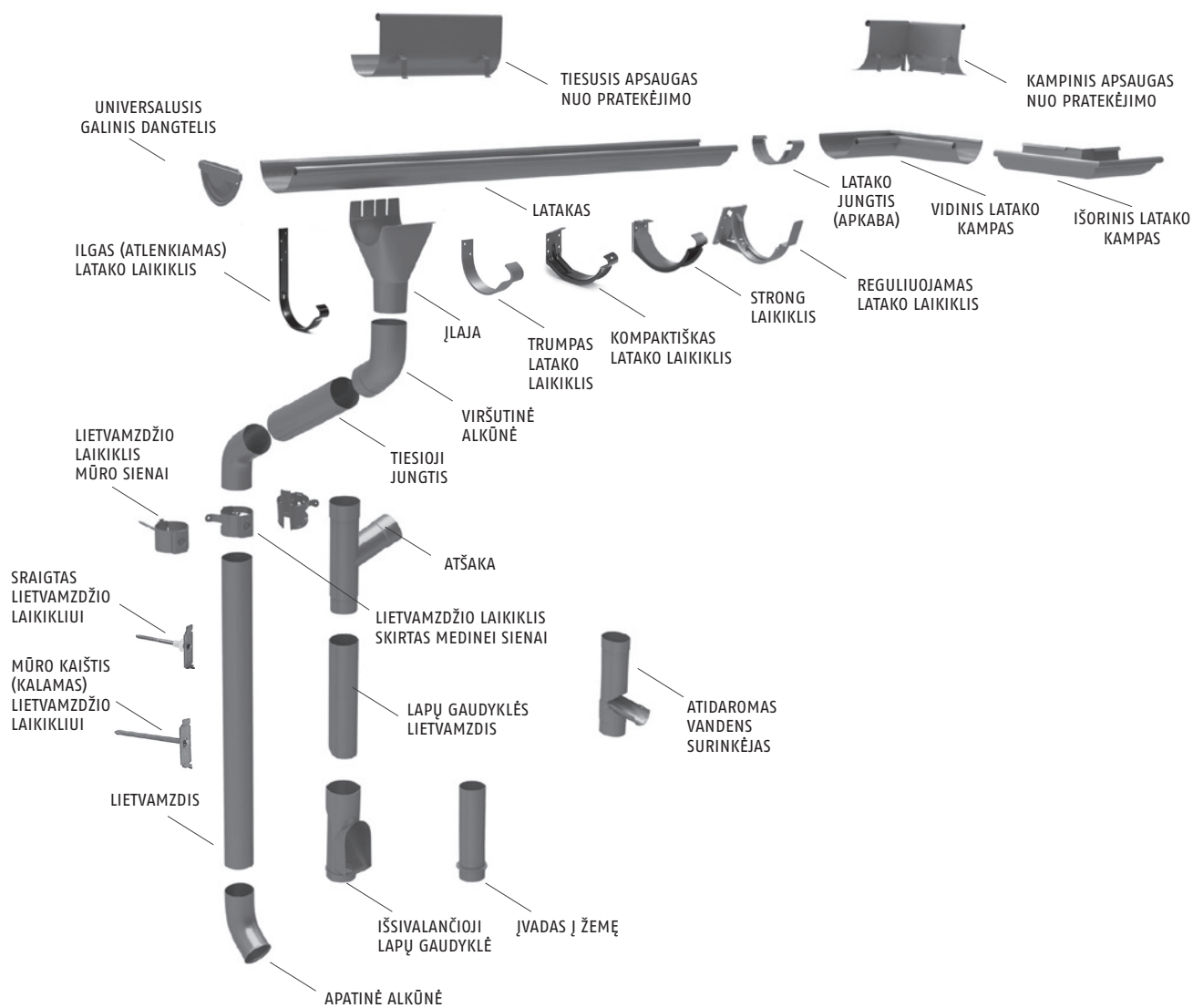
## Aliuminis\*

Parametras	
Latako ilgis	4000 mm
Lietvamzdžio ilgis	4000 mm
Latako skersmuo	125 / 150 mm
Lietvamzdžio skersmuo	75 / 90 / 100 mm
Plieno lakšto storis	0.7 / 0.8 mm
Latako svoris	0,5–0.7 kg/m
Lietvamzdžio svoris	0,6–0,9 kg/m

\* Pagal spec. užsakymą

# Montavimo instrukcijos

## Sistemos dalys



## Montavimo etapai

1.

Matmenų parinkimas

2.

Latakų laikikliai

3.

Lataakai

4.

Kampai

5.

Lietvamzdis

6.

Lietvamzdžių elementai

# Matmenų parinkimas

Išmatuokite atskirai kiekvieną stogo šlaitą. Lentelėse suraskite reikiamus latakų ir lietvamzdžių matmenis.

Pavyzdys. Jei stogo šlaitas yra 90 m<sup>2</sup> ploto, parinkite 125 mm lataką ir 90 mm lietvamzdį.

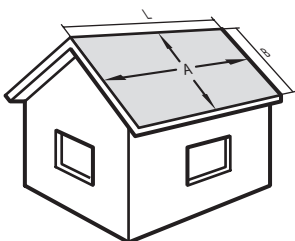
Jei stogo plotas didesnis, galima rinktis 150 mm pločio latakus ir 100 mm skersmens lietvamzdžius.

Latakų matmenų parinkimas*				
Stogo plotas (m <sup>2</sup> )	>75	>125	>200	>275
Latakų dydis	100	125	150	R125

R – stačiakampis. \*Arba pagal vietinius reglamentus.

Lietvamzdžių matmenų parinkimas					
Stogo plotas (m <sup>2</sup> )	>80	>125	>180	>230	<300
Lietvamzdžio dydis	75	90	100	110	120

## Lietvamzdžių matmenų parinkimas

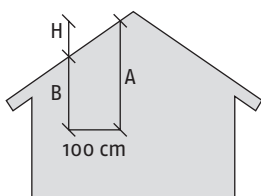


Pavyzdys  
L=10 m B= 9 m A=90 m<sup>2</sup>

DĖMESIO! Skaičiuojant ir renkant lietaus nuvedimo sistemos elementus, atskirai vertinama kiekviena stogo plokštuma. Negalima parinkti sistemos, susumavus iškart kelias plokštumas.

Atėmę A matmenį iš B matmens gausite H – aukščių skirtumą, naudojamą apskaičiuoti stogo nuolydžiui. Vertės pateikiamos lentelėje.

## Stogo nuolydžio nustatymas



Naudodami dešinėje pateiktą lentelę apskaičiuokite stogo pokrypio kampą (nuolydį).

H (aukštis, cm)	Nuolydis	H (aukštis, cm)	Nuolydis
25	14	75	37
30	17	70	30
36	20	84	40
40	22	90	42
45	24	100	45
49	26	104	46
53	28	111	48
58	30	119	48
62	32	133	53
67	34	143	55
73	36	173	60

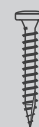


### MONTAVIMO VARŽTAI IR VINYS

Latakų laikikliai tvirtinami 4,8 x 35 mm nerūdijančio plieno varžtais. Lietvamzdžių dalys tvirtinamos AD 56 4,0 mm arba panašiomis kniedėmis.



Kniedė  
4,0 x 56 mm



Sraigtas  
4,8 x 35 mm

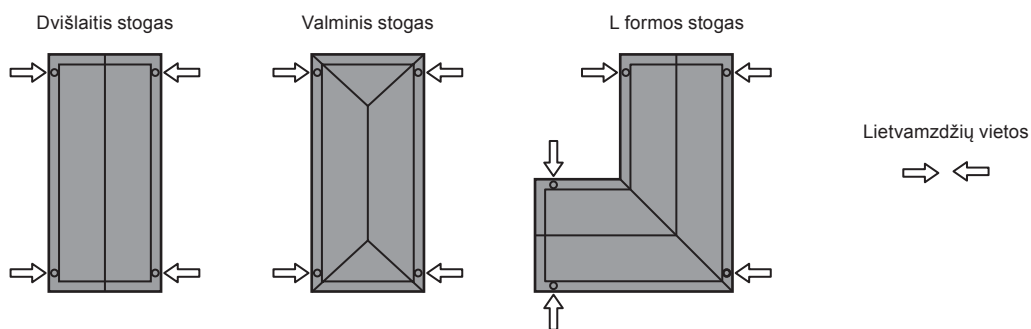
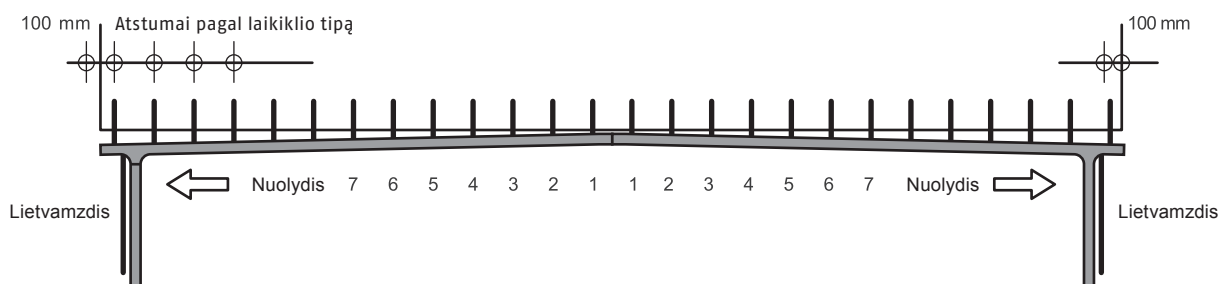
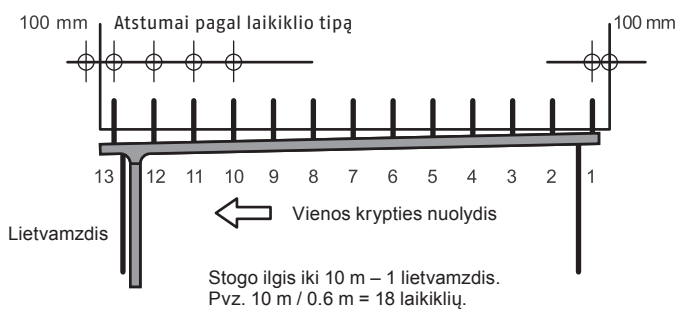
## Matavimas

Jei atstumas neviršija 10 metrų, pakanka vieno lietvamzdžio. Laikikliai išdėstomi, kaip parodyta dešinėje esančioje iliustracijoje. Jie paženklininti numeriais 1, 2, 3 ir taip toliau. Pritvirtinkite pirmąjį ir paskutinį laikiklį 10 cm atstumu nuo stogo krašto.

Jei atstumas yra per 10 metrų, reikia dviejų lietvamzdžių. Laikikliai išdėstomi, kaip parodyta žemiau esančioje iliustracijoje. Jie paženklininti numeriais 1, 2, 3 ir t.t. Pritvirtinkite abu pirmuosius laikiklius apie 30 cm atstumu nuo vidurio, o paskutinius – maždaug 10 cm atstumu nuo stogo krašto. Trumpuosius laikiklius sukite tiesiai prie karnizo lentos.

Jei karnizo lenta pritvirtinta ne statmenai, trumpąjį laikiklį galima išlenkti arba naudoti reguliuojamus laikiklius.

Laikiklio tipas	Ilgas (atlenkiamas)	Trumpas	Kompaktiškas	Strong	Reguliuojamas
Žingsnis max	900 mm	900 mm	600 mm	900 mm	600 mm



## Lietvamzdžių išdėstymas

Skaičiuokite, kad vienu lietvamzdžiu gali nutekėti 10 metrų ilgio latake surinktas vanduo. Jei stogas valminis, ilgojoje kraštinėje reikia įrengti du lietvamzdžius ir

125 mm pločio lataką. L formos namų lietvamzdžius montuokite, kaip parodyta iliustracijoje. Naudokite stogo plotą atitinkančius latakus.

# Latakų laikikliai

## Modelių apžvalga

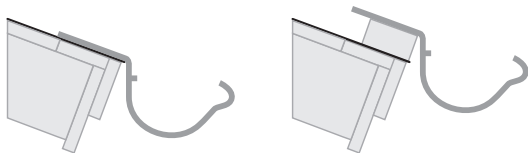
### Ilgieji laikikliai

Šie laikikliai lenkami montavimo vietoje, atsižvelgiant į stogo nuolydį. Prisukite išlenktą laikiklį prie lentjuosčių.

Maksimalus atstumas kas 900 mm



Ilgas (atlenkiamas)  
(kas 600 mm)



### Trumpieji laikikliai

Trumpieji laikikliai tvirtinami tiesiogiai prie karnizo lentos.



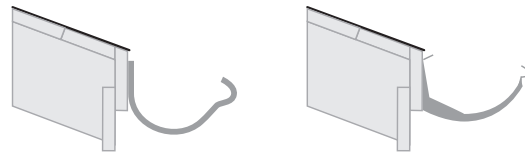
Kompaktiškas laikiklis  
(kas 600 mm)



Trumpas latakų laikiklis  
(kas 900 mm)



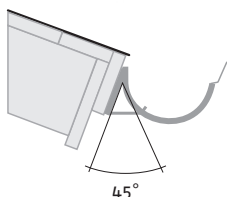
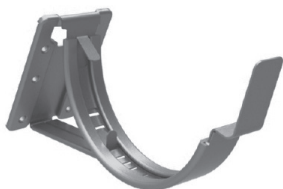
Laikiklis Strong  
(kas 900 mm)



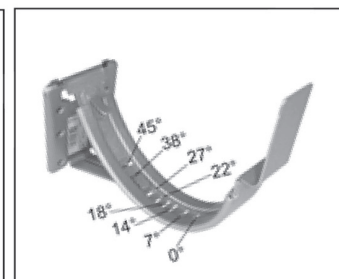
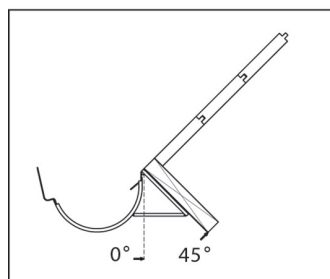
### Reguliuojamo pasvirimo kampo laikiklis

Jei karnizo lenta yra statmena stogo šlaitui, naudokite reguliuojamąjį laikiklį. Tvirtinkite esant 0–45° kampui.

Maksimalus atstumas  
kas 600 mm



45°  
reguliuojamas



0-18°



22-45°

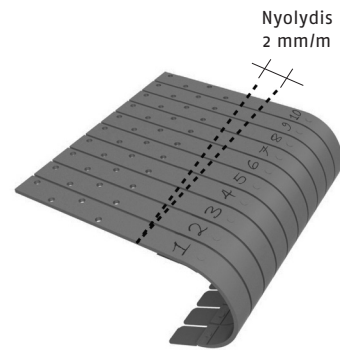
## Ilgieji atlenkiami laikikliai

Išlenkite ilguosius laikiklius, kad susidarytų latako nuolydis. Dirbkite, kaip aprašyta toliau. Pažymėkite pagrindinę liniją, kaip parodyta iliustracijoje. Suglauskite laikiklius ir pažymėkite pagrindinę liniją ant pirmo ir paskutiniojo laikiklio.

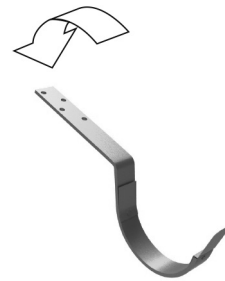
Taikykite 2 mm/m nuolydį, t. y. 2 mm kiekvienam latako metrui. Pažymėkite kiekvieno laikiklio lenkimo tašką (pagal nuolydį) ir eilės numerį, atitinkantį laikiklio vietą. Nubrėžkite liniją nuo pagrindinės linijos iki atidėto nuolydžio atstumo, kaip parodyta iliustracijoje. Sunumeruokite laikiklius ir sulenkite juos naudodami laikiklių lenkimo reikiamu kampu įrankį. Prisukite laikiklius varžtais prie stogo konstrukcijų.



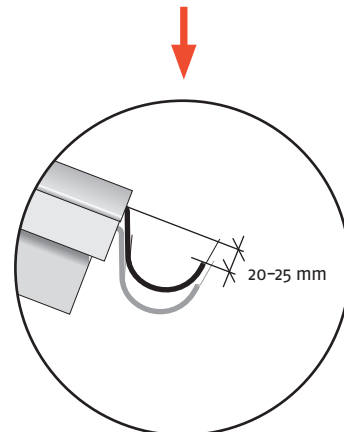
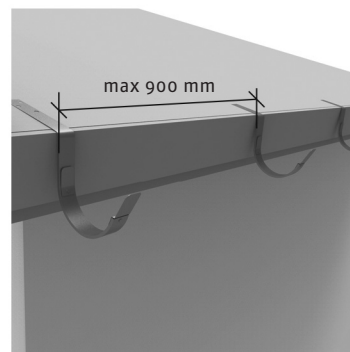
1.



2.



3.





## Trumpieji laikikliai

Pritvirtinkite pirmąjį ir paskutinįjį laikiklius taip, kad kiekvienam latako metrui susidarytų 2 mm nuolydis, t. y. 2 mm/m. Pririškite lygiavimo virvę prie pirmojo ir paskutiniojo laikiklio ir pritvirtinkite visus laikiklius pagal liniją. Visi laikikliai sukami tiesiogiai prie karnizo lentos.



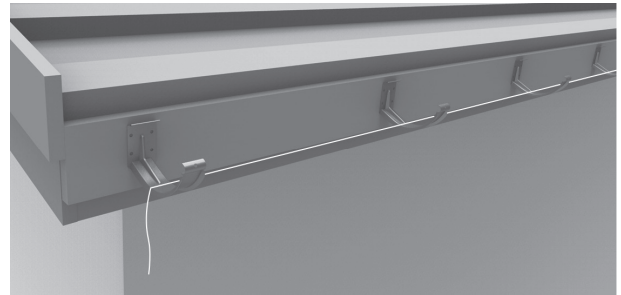
Trumpas latako laikiklis



Kompaktiškas laikiklis



Laikiklis Strong

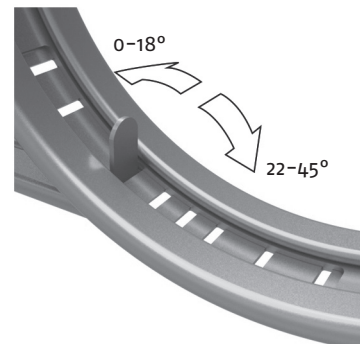
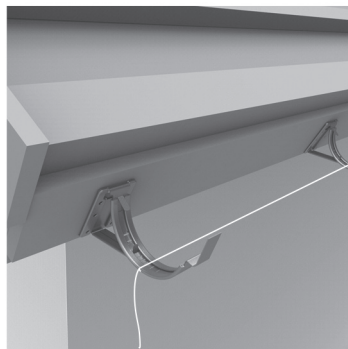
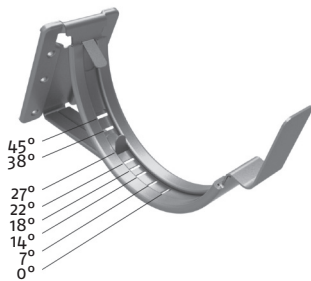


Iliustracijoje parodyta, kaip tvirtinami trumpiesiems laikikliams priskiriami kompaktiški laikikliai. Toks pat metodas taikomas tvirtinant visų rūšių trumpuosius laikiklius.

## Reguliuojamieji laikikliai

Išmatuokite karnizo lentos pokrypio kampą ir atitinkamai nustatykite reguliuojamojo laikiklio kampą. Nuslinkite užpakalinę atraminę dalį į reikiamą padėtį (pagal kampą), pakelkite liežuvėlį ir užlenkite jį link užpakalinės plokštelės, kad užsifikuotų. Lenkiant liežuvėlį atgal (link karnizo lentos) kampas reguliuojamas nuo 0 iki 18°, o lenkiant į priekį – nuo 22 iki 45°.

Nustatę reikiamą kampą, pritvirtinkite laikiklius pagal nuolydį vadovaudamiesi **trumpųjų laikiklių tvirtinimo instrukcijomis**.



# Lataakai

## Latako įlaja

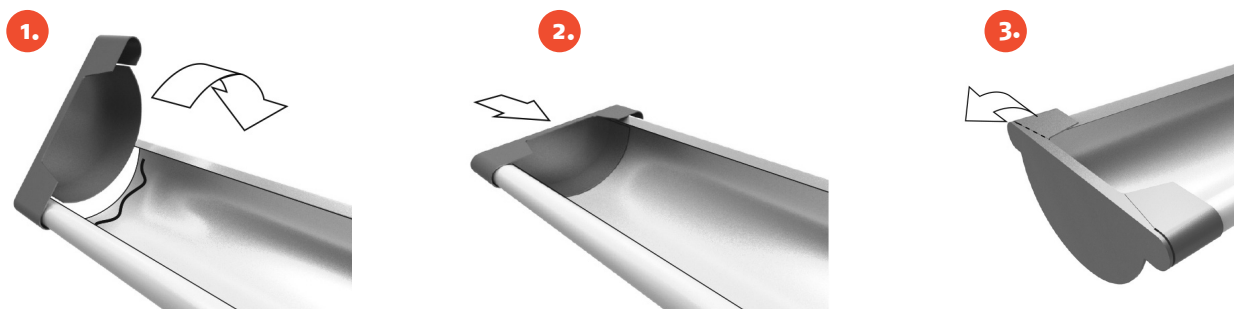
Pirmiausia tam tikru atstumu nuo latako galo pažymėkite vietą, kurioje montuosite lietvamzdį. Įpjaukite lataką kampu taip, kad susidarytų maždaug 10 cm skersmens anga. Užlenkite kraštus žemyn, į angos vidų, kad geriau nutekėtų vanduo. Užmaukite

ant užlenktų kraštų latako įlają. Pasukite įlają atgal ir užlenkite liežuvėlius. Apvalintoji latako briauna turi būti nukreipta į išorę. **Pjovimui draudžiama naudoti kampinį šlifuoکلj.**



## Universalusis galinis dangtelis

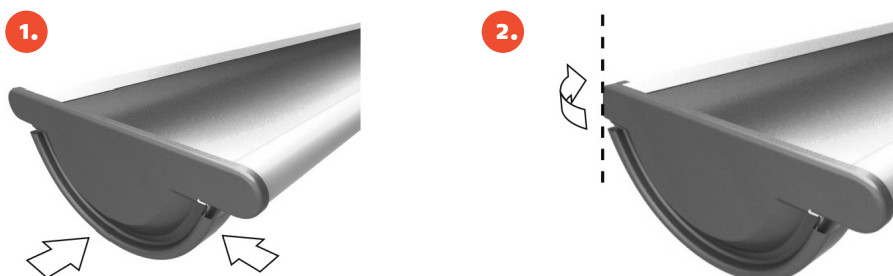
Universalusis galinis dangtelis tvirtinamas įsukant jį į latako galą, kaip parodyta toliau. Užsandarinkite jungtį tinkamu sandarikliu. Kai įstatysite galinį dangtelį, suduokite per jį ranka arba guminiu plaktuku, kad jungtis taptų sandari.



Prieš tvirtindami galinį dangtelį galite rankomis nulankstyti arba žirkklėmis pašalinti nereikalingą vienos pusės dangtelio kampą.

## COMBI galinis dangtelis

COMBI galinį dangtelį įstatykite į latako galą (1). Smūgiuodami guminiu plaktuku užfiksuokite dangtelį. Karnizo pusėje esančią dangtelio iškyšą užlenkite prie latako (2).

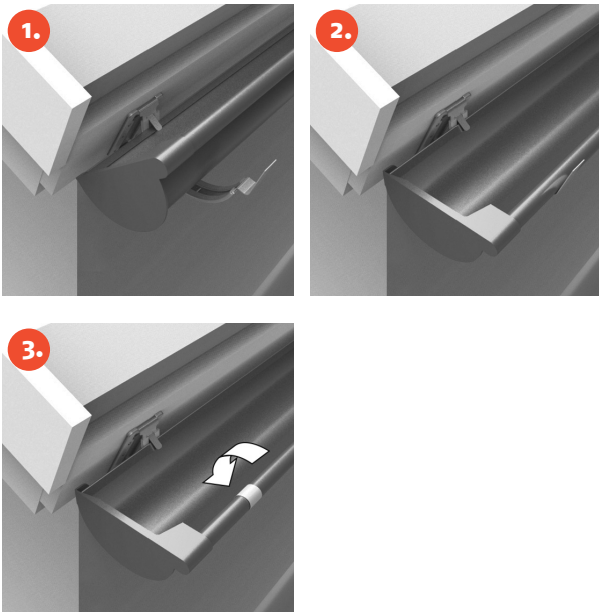


## Latako tvirtinimas ant laikiklių

Atsižvelgiant į laikiklių tipą, latakai tvirtinami ant laikiklių dviem būdais.

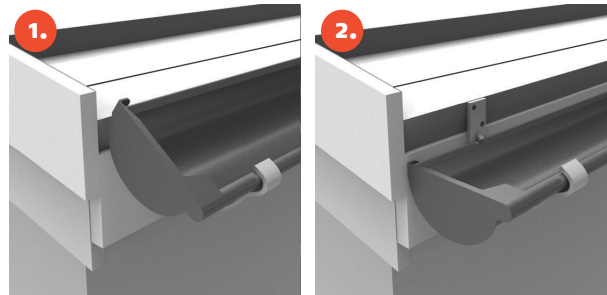
### A Reguliuojamieji laikikliai

Prispauskite lataką prie laikiklio nugarėlės, pakišdami lataką briauną po liežuvėliu. Tada spauskite lataką priekį, kad atsidurtų reikiamoje vietoje, ir apgaubkite tvirtinimo liežuvėliu (3) priekinę lataką briauną.



### B Užsifiksuojantys ir kompaktiniai laikikliai

Jei naudojate sparčiai tvirtinamus laikiklius, įtaisykite lataką laikiklio priekyje. Tada spauskite lataką, kad šis užsifiksuotų užsikabinęs už atraminės iškyšos, esančios užpakalinėje laikiklio dalyje.

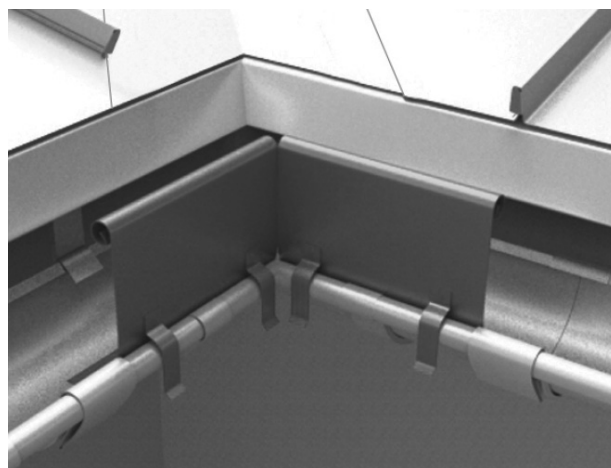


## Latakų jungimas

Latakus junkite naudojant latakų apkabas. Suglauskite latakus galais. Užkabinkite jungtį ant užpakalinio krašto ir užspauskite ant latakų. Delnu užspauskite fikساتorių ant latakų.



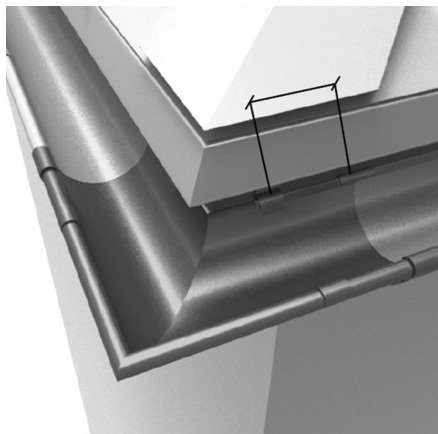
Jungiant latakus kuomet bendras ilgis yra didesnis negu 10m. būtina palikti 3-4mm tarpą tarp latakų, temperatūriniam plėtimuisi.



**Pastaba.** Esant dideliame šlaitų nuolydžiui, šių šlaitų sandūros (šalajos) vietoje, naudoti kampinį apsaugą nuo pratekėjimo.

# Kampai

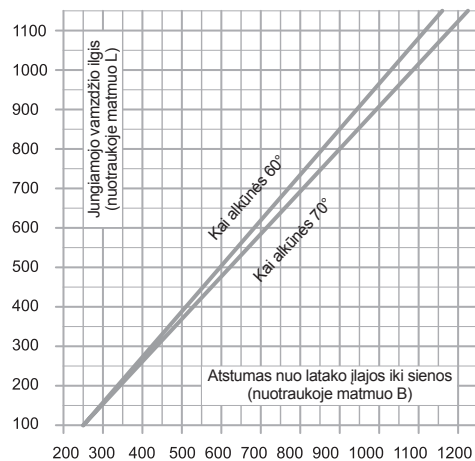
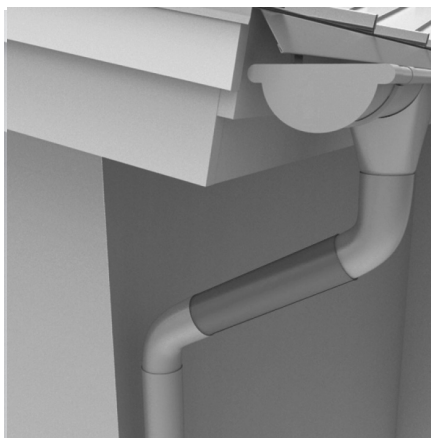
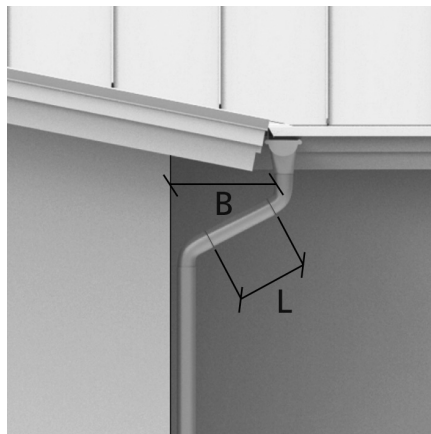
Kampai būna vidiniai ir išoriniai. Jie montuojami kaip latakai. Laikiklių ir jungčių išdėstymas parodytas tolesnėse iliustracijose.



# Lietvamzdis

## Vamzdžių ir alkūnių jungimas

Toliau pateiktoje diagramoje suraskite jungiamojo vamzdžio ilgį (L) ir atstumą nuo latakų įlajos iki sienos (B).

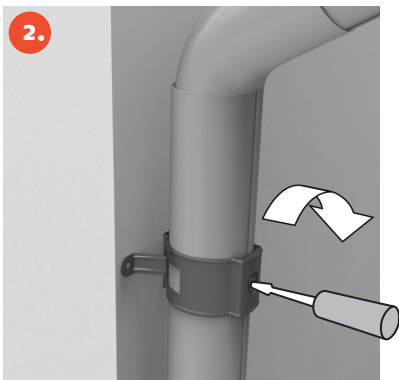
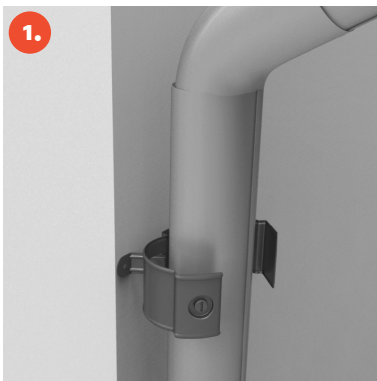


## Lietvamzdžio laikiklis su ekscentriniumi fiksiatoriumi

Tvirtinkite vamzdžio laikiklį 10 cm žemiau alkūnės. Vamzdžių laikikliai gaminami mūrinėms ir medinėms sienoms.

Išgręžkite mūro sienose skylę, skirtas laikiklių kaiščiams. Gręžkite skiedinį, ne plytą. Atstumas nuo vieno iki kito vamzdžių laikiklio turi neviršyti 2 metrų. Sujunkite vamzdžio dalis ir prijunkite vamzdį prie latako įlajos. Patikrinkite, ar vamzdis tiesus, ir pagal poreikį sureguliuokite jo ilgį.

Medinėms sienoms skirtas lietvamzdžių laikiklis prisukamas prie sienos. Mūro sienoms skirtas laikiklis tvirtinamas ant kaiščio ir užfiksuojamas jį užkabinant. Lietvamzdis įdedamas į laikiklį ir užfiksuojamas atsuktuvu pasukant fiksiatorių pagal laikrodžio rodyklę pusę apsisukimo. Jei lietvamzdį reikia išimti, atverkite vamzdžio laikiklį pasukdami fiksiatorių prieš laikrodžio rodyklę pusę apsisukimo ir jį vieną iš atlaisvinimo angų įkištą atsuktuvu atkabindami fiksiatorių. (Detaliau žiūrėti 23 psl.)

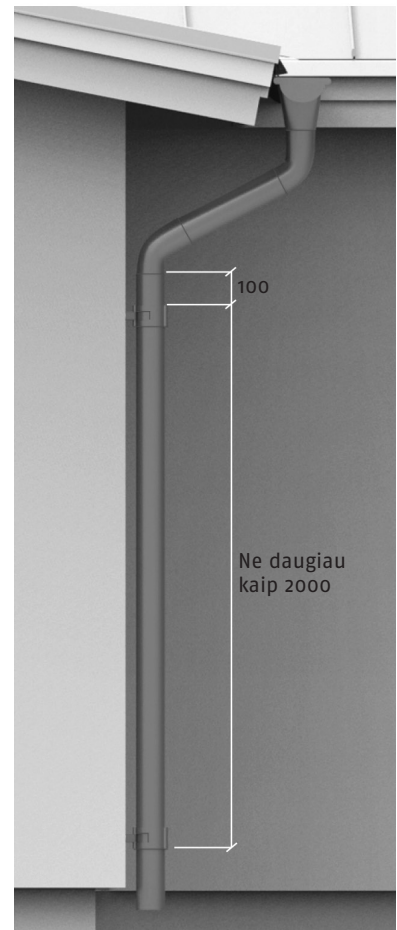
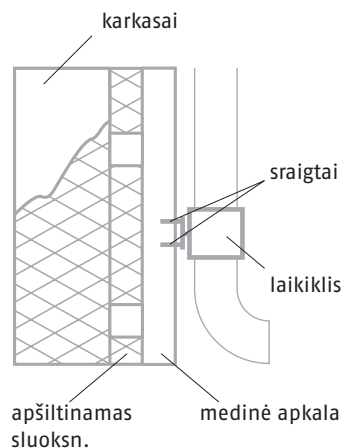
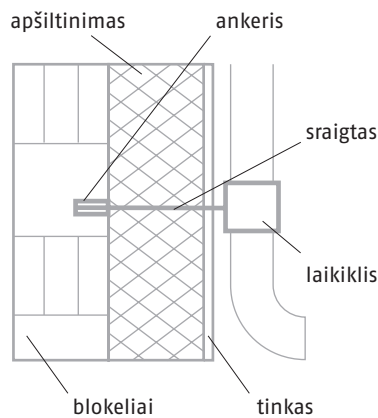
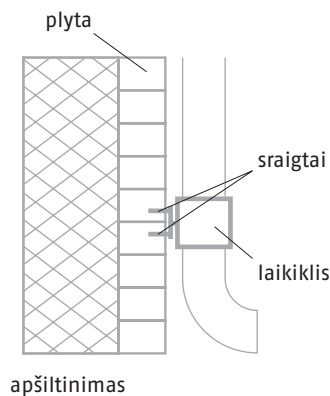


 Atrakinta  Užrakinta

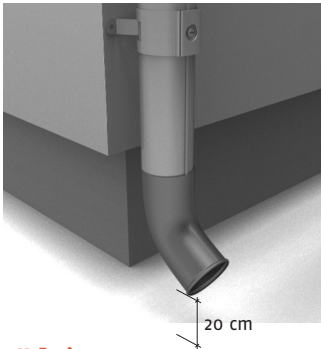


Lietvamzdžio laikiklis su ekscentriniumi fiksiatoriumi.

\* Dėčiau žiūrėti 23 puslapyje apačioje.

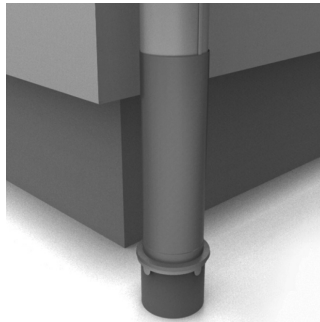


# Lietvamzdžių ir latakų elementai



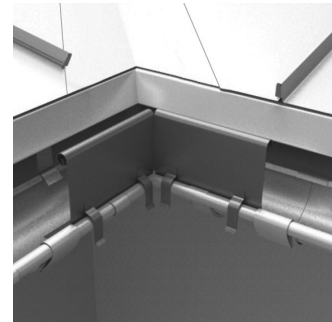
## Alkūnė

Alkūnė montuojama, kai lietvamzdis nejungiamas prie lietaus kanalizacijos sistemos 20 cm virš žemės paviršiaus.



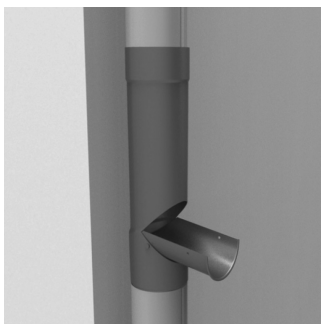
## Įvadas į žemę

Nuotekų kreiptuvas montuojamas tarp lietvamzdžio ir lietaus kanalizacijos sistemos. Pritvirtinkite kreiptuvą varžtais arba nutraukiamosiomis kniedėmis.



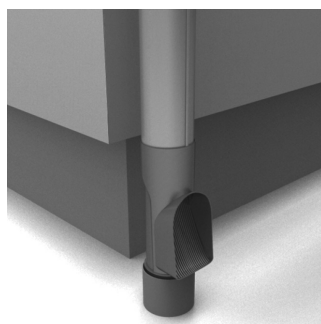
## Kampinis apsaugas nuo pratekėjimo

Šis apsaugas nuo pratekėjimo montuojamas latakų kampe, kad srautas nuo stoglatakio nepratekėtų į lataką.



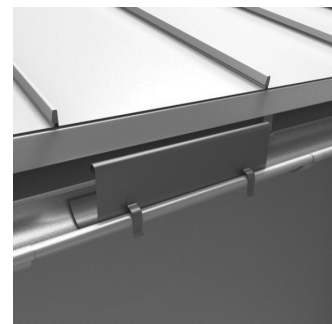
## Atlenkiamasis kreiptuvas

Reikiamame aukštyje pritvirtinkite atlenkiamąjį kreiptuvą prie lietvamzdžio. Kreiptuvas skirtas nukreipti vandenį į talpas, laistyti gėlėms ar medeliams.



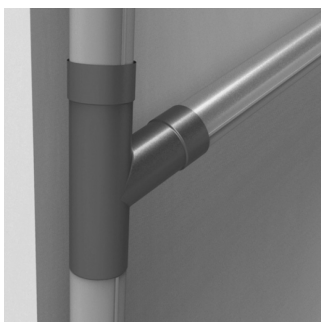
## Išsivalančioji lapų gaudyklė, jungtis

Nuotekų ir lapų gaudyklės neleidžia šiukšlėms patekti į lietaus kanalizacijos sistemą. Nuotekų gaudyklės būna su ilginamaisiais vamzdžiais arba be jų. Išsivalančiosios lapų gaudyklės montuojamos tiesiogiai tarp lietvamzdžio ir lietaus kanalizacijos sistemos. Gaminamos jungtys yra pritaikytos įvairaus skersmens nuotekų vamzdžiams.



## Apsaugas nuo pratekėjimo

Apsaugai nuo pratekėjimo užtikrina, kad lietaus vandens srautas nepratekėtų nepatekdamas į lataką. Naudokite šias dalis, jei stogo šlaitai statūs ir ilgi. Apsaugas nuo pratekėjimo tvirtinamas ant latakų.

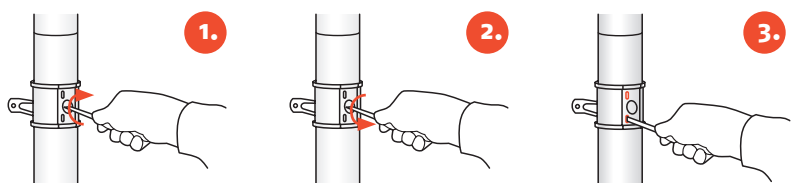


## Lietvamzdžio atšaka

Naudojant atšaką galima sujungti du lietvamzdžius į vieną.

Lietvamzdis įstatomas į laikiklį. Laikiklis suspaudžiamas ir atsuktuvu pagal pagalbą užrakinamas pasukant 180 laipsnių kampu pagal laikrodžio rodyklę (1).

Norint teisingai nuimti laikiklį reikia atsuktuvu pasukti užraktą prieš laikrodžio rodyklę 180 laipsnių kampu (2) ir įstačius atsuktuvą į vieną iš atpalaidavimo skylių paspausti (3), kad laikiklis atsipalaiduotų nuo spynos.



Paslėptosios Ruukki lietaus nuvedimo sistemos montavimo instrukcija pateikiama atskiru dokumentu, ją galima peržiūrėti ir atsisiųsti iš mūsų internetinės svetainės:  
[www.ruukki.lt/paslepta-lietaus-sistema](http://www.ruukki.lt/paslepta-lietaus-sistema)



## Saugos įspėjimai



### Bendrasis įspėjimas

Pirmiausia perskaitykite instrukcijas ir dirbkite saugiai, paisydamami visų normų ir reglamentų.



### Saugos priemonės

Montuodami sistemas būtinai naudokite tinkamą apsaugos įrangą, įskaitant apsaugines priemones ir saugos diržus.



### Darbo jėga

Ruukki lietaus nuvedimo sistemas montuoti lengva – beveik visų etapų darbams pakanka vieno kvalifikuoto žmogaus. Vis dėlto, atminkite, kad kelti ilgas dalis, pavyzdžiui, latakus ir lietvamzdžius, turi du žmonės – po vieną abiejuose galuose.



### Įrankiai

Daugeliu atvejų sistemos montuojamos naudojant įprastus įrankius. Jei dirbama dideliame aukštyje nuo žemės, reikia specialios kėlimo įrangos. Iš anksto pasirūpinkite, kad darbo vietoje būtų visi reikalingi įrankiai.



### Gabenimas, kėlimas ir kilnojimas

Nesurinktus gaminius laikykite patalpoje. Keldami arba kilnodami gaminius būkite atsargūs, kad nesužeistumėte šalia esančių žmonių ir neapgadintumėte turto.

# RUUKKI

<b>Centrinis biuras</b>	Pramonės g. 16, Vaidotai, 14149 Vilniaus raj. tel. (5) 232 23 15	<a href="mailto:ruukki.lietuva@ruukki.com">ruukki.lietuva@ruukki.com</a>
<b>Kauno skyrius</b>	Partizanų g. 63M, 50300 Kaunas tel. (37) 32 74 07	<a href="mailto:kaunas@ruukki.com">kaunas@ruukki.com</a>
<b>Klaipėdos skyrius</b>	Svajonės g. 38, 94101 Klaipėda tel. (46) 49 25 49	<a href="mailto:klaipeda@ruukki.com">klaipeda@ruukki.com</a>
<b>Panevėžio skyrius</b>	S. Kerbedžio g. 7A, 35104 Panevėžys tel. (45) 46 30 47	<a href="mailto:panevezys@ruukki.com">panevezys@ruukki.com</a>
<b>Šiaulių skyrius</b>	Metalistų g. 8F, 78136 Šiauliai tel. (41) 52 00 80	<a href="mailto:siauliai@ruukki.com">siauliai@ruukki.com</a>

Ruukki Products AS

[www.ruukki.lt](http://www.ruukki.lt)

[www.ruukkistogas.lt](http://www.ruukkistogas.lt)

