

Montavimo instrukcija

Betoninės ir keraminės čerpės



TURINYS

1. PERSKAITYKITE PRIEŠ PRADĖDAMI DARBUS	3
1.1 Sveikata ir darbų sauga	3
1.2 Stogo medžiagų pristatymo planavimas	4
1.3 Parengiamieji darbai	5
1.4 Stogo medžiagų komplektiškumas	5
2. STOGLATAKIO PAKLOTO ĮRENGIMAS	6
3. STOGO PLĖVELĖS	6
3.1 Stogo plėvelių tipai	8
3.2 Stogo plėvelės klojimas	8
3.3 Plastikinės pralaidos tarpinės plėvelėje įrengimas	11
3.4 Stoglangio pralaida	11
4. GREBĖSTAI IR VENTILIACINIAI TAŠELIAI	13
4.1 Grebėstavimo žingsnis	13
4.2 Grebėstų ir ventiliacinių tašelių montavimas	20
5. STOGO SAUGOS ELEMENTAI	21
6. STOGLATAKIO (STOGO ĮLAJOS) KONSTRUKCIJA	23
7. ČERPIŲ PRISTATYMAS IR IŠKROVIMAS	25
7.1 Čerpių išdėstymas ant stogo	26
8. ČERPIŲ KLOJIMAS	27
8.1 Pusinės čerpės	28
8.2 Čerpių tvirtinimas	29
8.3 Čerpių tvirtinimas ties įlajomis ir nuožulniais kraigais	30
8.4 Šlaitinio stogo kraigo montavimas	31
8.5 Kraštinių čerpių montavimas	37
9. KITI STOGO DANGOS MAZGAI	38
9.1 Stogo pralaidos	38
9.2 Sandūrų elementai	38
9.3 Čerpių ir kamino sandūra	38
9.4 Kintamo nuolydžio šlaitų sandarinimas	43
9.5 Šlaito ir sienos sandūra	43
10. SAULĖS KOLEKTORIAUS PRALaida BETONINĖMS ČERPĖMS	44
11. UNIVERSALŪS VENTILIACIJOS KAMINĖLIAI	45
12. DARBŲ SAUGA	46

1. PRIEŠ PRADĖDAMI DIRBTI, SUSIPAŽINKITE SU INSTRUKCIJA

Ilgametė patirtis ir pažangi technologija užtikrina aukštą „MONIER“ čerpių kokybę, kuri atitinka patikros reikalavimus, nustatytus Europos standartams EN 490 (betoninėms čerpėms) ir EN 1304 (keraminėms čerpėms), gaminiai paženklinoti atitikties ženklu „CE“.

Šioje montavimo instrukcijoje aprašyti čerpių klojimo etapai dengiant naują stogo dangą arba remontuojant esamą. Instrukcijoje esanti informacija atitinka statybos techninio reglamento STR 2.05.02:2008 „STATINIŲ KONSTRUKCIJOS. STOGAI“ rekomendacijas ir reikalavimus.

Vykdam darbus, privaloma laikytis saugos reikalavimų!

1.1 SVEIKATA IR DARBŲ SAUGA

Dengiant stogą, didžiausias dėmesys turi būti skiriamas sveikatai ir darbų saugai, todėl pradėdami dirbti, įvertinkite:

1. Atsakomybę;
2. Ergonomiką;
3. Nelaimių prevencijos priemones;
4. Čerpių pjovimą;

ATSAKOMYBĖ

Vykdam statybos darbus, už darbo aplinką ir žmonių saugumą atsako darbdavio paskirtas asmuo, kuris taip pat privalo stebėti, kaip rengiamas darbo aplinkos organizavimo planas. Jei darbus organizuoja pats namo savininkas, jis atsakingas už asmenis, atliekančius darbus ant stogo.

ERGONOMIKA

Dažniausios sveikatos problemos, su kuriomis susiduriama statybų srityje, susijusios su nugaros raumenų ir stuburo patempimu bei traumomis. Planuojant stogo dengimo darbus, galima maksimaliai sumažinti būtinybę kilnoti sunkumus ir svariai pagerinti darbo ergonomiką. Laikykitės šios taisyklės: užuot kėlę kelis čerpių įpakavimus, ant stogo kelkite daugiau mažesnio svorio čerpių partijų.

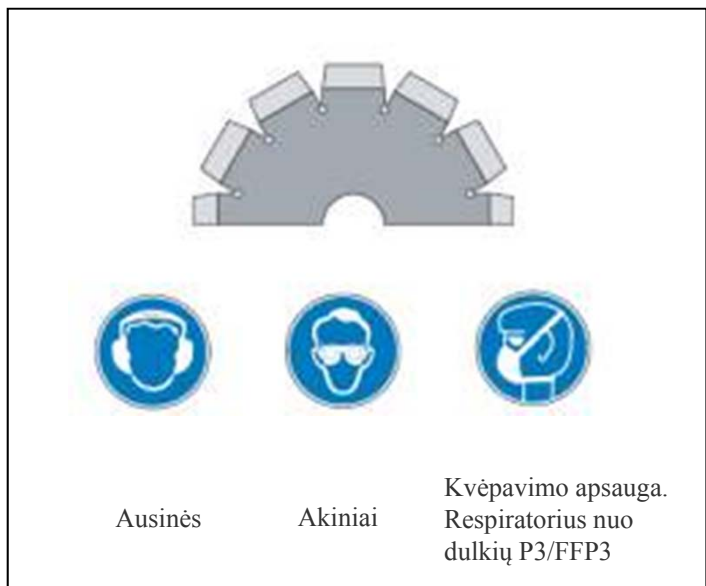
NELAIMIŲ PREVENCIJA

Kai dirbate didesniame nei du metrai aukštyje, visada naudokite kokybišką įrangą, užtikrinančią saugumą. Geriausiai nuo kritimo apsaugo 0,6 m. pločio statybiniai pastoliai ir individualus saugos diržas. Ant stogo lipama bokštinio tipo laiptatakiu arba kopėčiomis. Laiptatakio išėjimo į pirmą arba antrą aukštą vietose būtina įrengti turėklus/aptvarus. Būtina naudotis tik sertifikuotomis kopėčiomis, kurios turi būti patikimai pritvirtintos. Naudojant individualius saugos diržus, būtina pasirinkti saugų tvirtinimo tašką.

ČERPIŲ PJOVIMAS

Čerpės gaminamos iš gamtinių medžiagų, kurių sudėtyje esama didelio kiekio silikato kristalų. Mechaniskai apdorojant (pavyzdžiui, pjaunant arba gręžiant) čerpės, į orą patenka tam tikras akmens dulkių kiekis. Jei dulkių įkvepiama ilgą laiką, galima susirgti kvėpavimo takų ligomis, didėja rizika susirgti plaučių vėžiu. Būtina laikytis šių apsaugos priemonių:

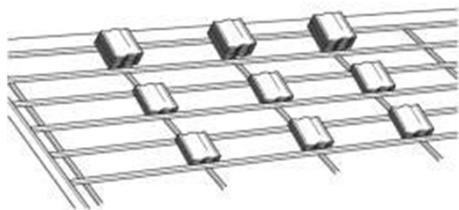
- Dažniausiai, atliekant stogo dengimo darbus rekomenduojama naudoti pjovimą vandens čiurkšle ir gręžimą pasitelkus statybinį siurblių;
- Dirbant mechaniniu pjovimo ir gręžimo įrankiu, būtina naudoti apsaugines ausines arba ausų įdėklus, apsaugančius nuo triukšmo, akinius ir respiratorių;
- Pjaunant ir gręžiant medžiagas, būtina naudoti respiratorių P3/FFP3.



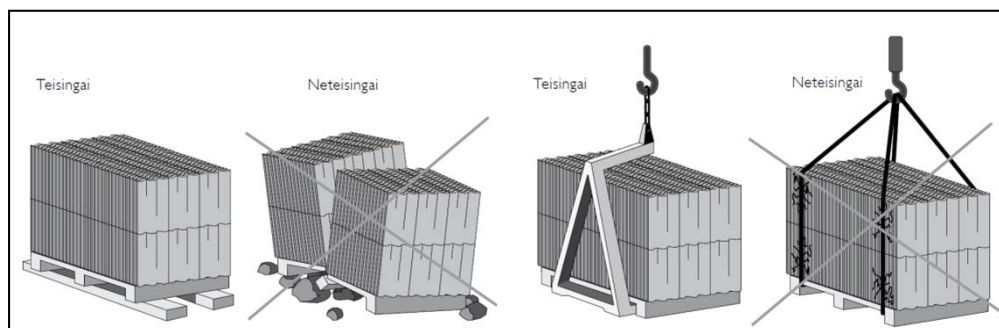
1.2 STOGO MEDŽIAGŲ PRISTATYMO PLANAVIMAS

Pristatant čerpes į statybos aikštelę, čerpės iškraunamos ant paruošto lygaus paviršiaus. Sandėliuojant čerpes ant nelygaus paviršiaus, šios gali suskilti. Bendrovė „MONIER“ neatlygina nuostolių, atsiradusių išdėsčius medžiagas ant nelygaus paviršiaus.

Tuo atveju, kai medžiagos užkeliamos ant stogo, būtina pasirūpinti lygia ir erdvia aikštele kėlimo krano darbui užtikrinti. Šiam etapui turi būti sukalti stogo grebėstai. Užsikėlus čerpių įpakavimus ant stogo, juos rekomenduojame išdėstyti virš ventiliacinių tašelių. Įmonių, keliančių čerpes ant stogo, kontaktus galima gauti bendrovėje „MONIER“. Ši paslauga yra mokama.



Padėklai su čerpėmis keliami kranais su šakiniais griebtuvais. Naudojant paprastus kobinius, čerpes galima pažeisti (Brėžinys 1). „Monier“ neatlygina nuostolių, atsiradusių keliant čerpes netaisyklingu būdu.



Brėžinys 1

PRIĖMIMAS IR KONTROLĖ

Priimamas medžiagas būtina patikrinti. Tai leis laiku užfiksuoti fasoninių čerpių ir komplektuojamųjų dalių, pavyzdžiui, sandariklių, tvirtinamo priemonių, paukščių užtvaros, metalinių apsaugos elementų ir vėdinimo dalių trūkumą.

Aptikus trūkumus arba pažeidimus, būtina nedelsiant tai pažymėti transportavimo dokumentuose ir informuoti tiekėją. Tiekėjas neprivalo keisti sumontuotų ant stogo brokuotų gaminių, kurių trūkumai buvo žinomi statytojui.

Degto molio ar betono stogo čerpių, neturinčių paviršinės apdailos, spalva gali šiek tiek skirtis, kadangi jos pagamintos iš gamtinių medžiagų. Dėliojant čerpes nedidelėmis krūvelėmis stogo šlaituose, reikėtų imti čerpes iš skirtingų pakuočių atsitiktine tvarka. Tokiu būdu stogo danga bus vienodos spalvos.

1.3 PARENGIAMIEJI DARBAI

PRIEŠ KLOJANT ČERPES

Siekiant užtikrinti aukštą stogo konstrukcijos kokybę, būtina įvertinti šiuos veiksnius:

- Padidintą drėgmės kiekį;
- Stiprų vėją (pvz. pajūrio zona);
- Sniego apkrovas;
- Stogo nuolydį.

Prieš klojant čerpes turi būti atlikti šie darbai:

- Sumontuotos atraminės konstrukcijos;
- Paruoštas stoglatakio (jei toks yra) lentų paklotas;
- Patikrinti įstrižainių dydžiai ir paklota stogo plėvelė;
- Apskaičiuotas grebėstų žingsnis;
- Įrengti grebėstai;
- Įrengtas stoglovis;
- Tiksliai apskaičiuotas galutinis stogo dangos plotis;
- Įrengtos stogo krašto, stogo kraigo ir karnizo konstrukcijos;
- Įrengti papildomi grebėstai sniego gaudytuvo elementams ir stogo kopetėlėms.

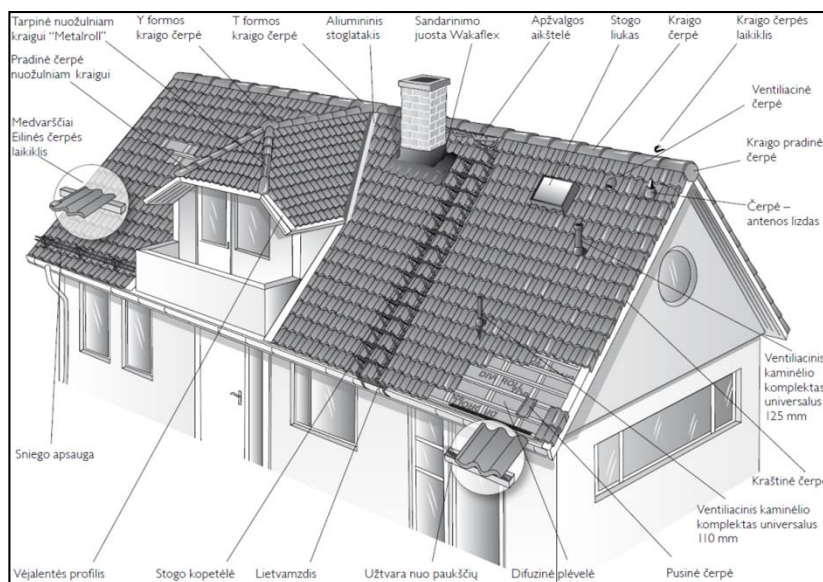
REKOMENDUOJAMAS NUOLYDIS ČERPĖMS

Čerpė	Min. nuolydis
ZANDA	14
MINSTER TE	18
NORTEGL	16
RUBIN 13V	16
TURMALIN	24
GRANAT 13V	16
NOVA	15
VITTINGE	22
DANTEGL	20

Lentelė 1

1.4 STOGO MEDŽIAGŲ KOMPLEKTIŠKUMAS

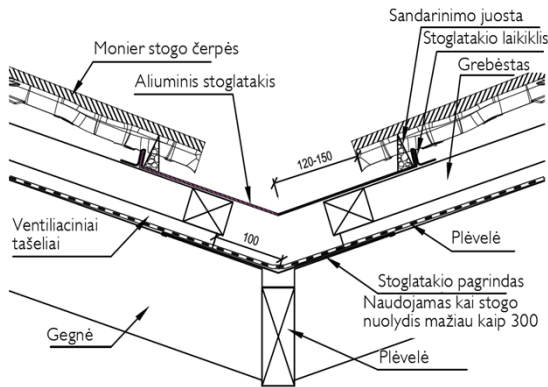
Stogo sistema numato, kad įvairios detalės ir tvirtinamieji elementai patikimai veiktų kartu. Norint uždengti kokybišką stogą, būtina naudoti atitinkamas gamintojo rekomenduojamas komplektuojamąsias medžiagas. Stogo danga turi saugoti nuo kritulių, vėjo ir kitokio klimato poveikio. Šiuo tikslu dengiant stogą naudojamos eilinės čerpės, specialiosios čerpės (kraštinės, kraigo), paukščių užtvartos, sandarinimo juostos, papildomos montavimo ir tvirtinimo dalys bei specialūs apsaugos elementai (sniego gaudytuvai, stogo kopetėlės, apžvalgos aikštelės, saugos kabliai). Namu savininkas yra atsakingas už asmenų, esančių ant stogo (stogdengio, kaminkrėčio, antenos montuotojo ir pan.), saugumą. Būtent todėl stogo medžiagų komplektui galioja specialios taisyklės ir normos. Bendrovė „MONIER“ parengė įvairios paskirties dalių, atitinkančių viena kitą ir užtikrinančių, kad stogo sistema patikimai veiktų, komplektą. Specialiai sukurtos ir pagal normatyvus patikrintos originalios dalys gali užtikrinti garantinius reikalavimus ir saugumą (Brėžinys 2).



Brėžinys 2

2. STOGLATAKIO PAKLOTO IRENGIMAS

Įrengiant stogo paklotą, būtina užtikrinti, kad stogo įlajos nepraleistų vandens, bei neleisti susidaryti nišoms, kuriose kauptųsi vanduo (Brėžinys 3). Montuojant grebėstus, iš abiejų stogo įlajų pusių 30 cm atstumu nuo jos ašies įrengiamas ištinis lentų paklotas, kurio išdėstymo lygis turi sutapti su viršutinių gegnių paviršiumi. Vietoj lentų pakloto galima naudoti specialų pamušalinį profilį, kuris padeda lengviau įrengti stoglovį ir sumažina visos konstrukcijos storį (Paveikslas 1). Jei stogo nuolydis yra didelis (>30°), ištinis įlajos lentų paklotas yra nebūtinai, jei stogo plėvelė yra tinkamai išklota, stogo įlaja nepraleidžia vandens bei pasirūpinta, kad nesusidarytų įdubos, kuriose kauptųsi vanduo.



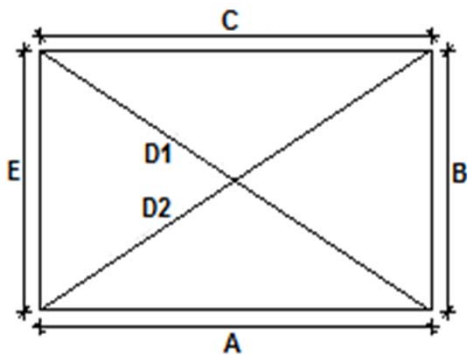
Brėžinys 3



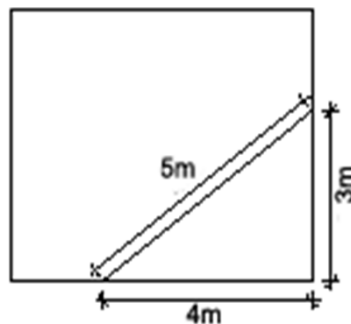
Paveikslas 1

3. STOGO PLĖVELĖS

Stogo plėvelė yra labai svarbus stogo konstrukcijos elementas. Viena vertus, ji užtikrina papildomą atsparumą vandeniui, kita vertus – neleidžia kondensatui kauptis pastato konstrukcijoje. Galutinį sprendimą dėl stogo konstrukcijos tipo ir jos vėdinimo visada priima projektuotojas.



$$A = C \quad D1 = D2 \quad B = E$$



Brėžinys 4

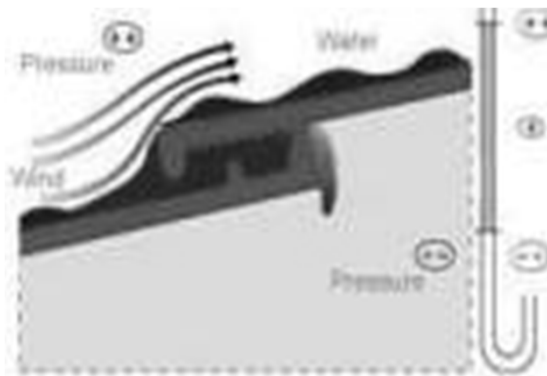
Prieš klojant stogo plėvelę, būtina patikrinti stogo plokštumų įstrižainių ilgius, kad plokštumų kraštai būtų išdėstyti stačiu kampu (Brėžinys 4). Tokiu būdu čerpių eilės bus taisyklingai išdėstytos, o tai užtikrina aukštą viso stogo paviršiaus kokybę.

STOGO PLĖVELĖS

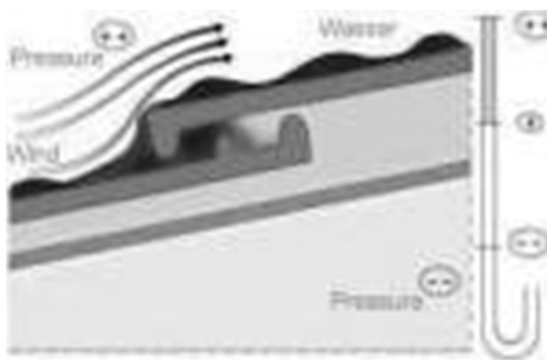
Drėgmė yra didžiausias namo priešas, padarantis daugiausiai žalos. Todėl labai svarbu, kad namas galėtų „kvėpuoti“. „Kvėpuojantis“ namas leidžia iš vidaus išgaruoti drėgmei ir kartu apsaugo nuo lietaus ir vėjo, panašiai kaip šiuolaikiškas slidinėjimo kostiumas. Čia svarbią funkciją atlieka Monier siūlomos stogo plėvelės.

Stogo paskirtis – kad name būtų sausa ir tylu. Stogas turi apsaugoti namą nuo liūčių, stiprių vėjų ir kitų gamtos stichijų. Bet drėgmė patenka ne tik iš išorės. Daug drėgmės susidaro namo viduje prausiantis, gaminant maistą ar kvėpuojant. Dalis drėgmės pašalinama per ventiliacinę sistemą, tačiau likusi dalis gali pakenkti.

Renkantis plėvelę svarbu atsižvelgti ir į galimus konstrukcijos pakeitimus ateityje. Pavyzdžiui, jei šiuo metu turite šaltą pastogę, o 10 – 15 metų bėgyje planuojate ją šiltinti, apsimoka iškart kloti difuzinę plėvelę, siekiant sumažinti išlaidų sumą stogo renovavimui ateityje.



Paveikslas 2



Paveikslas 3

Naudojant plėvelę stogo konstrukcijoje taip pat sumažėja rizika patekti vandeniui po stogo dangą, dėl skirtingų slėgių skirtumo (Paveikslai 2, 3).

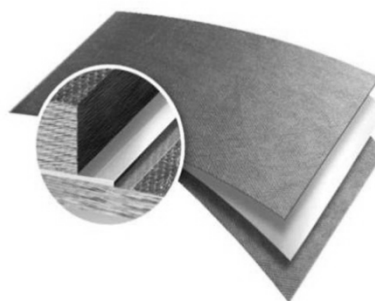
Difuzinės plėvelės būna sudarytos minimaliai iš 3 ar 4 sluoksnių (Paveikslas 4), antikondensacinės – 2 (Paveikslas 5). Papildomi sluoksniai suteikia papildomą apsaugą membranai nuo UV spindulių ir mechaninių pažeidimų.

Visos mūsų plėvelės yra gaminamos Vokietijoje ir paženklintos atitiktis ženklu „CE“ ir atitinka šių pagrindinių Europos standartų reikalavimus:

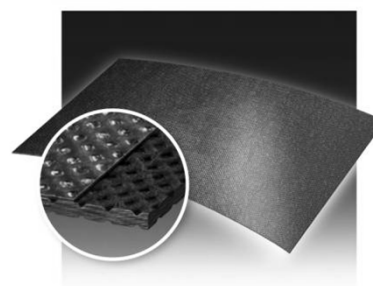
EN - 13859 - Lankstieji hidroizoliaciniai lakštai. Apatinių sluoksnių apibrėžtys ir charakteristikos, 1 ir 2 dalys;

EN-1928 – vandens nelaidumo nustatymui;

EN 13501-1; EN-11925-2 – degumo nustatymui.



Paveikslas 4



Paveikslas 5

3.1 STOGO PLĖVELIŲ TIPAI

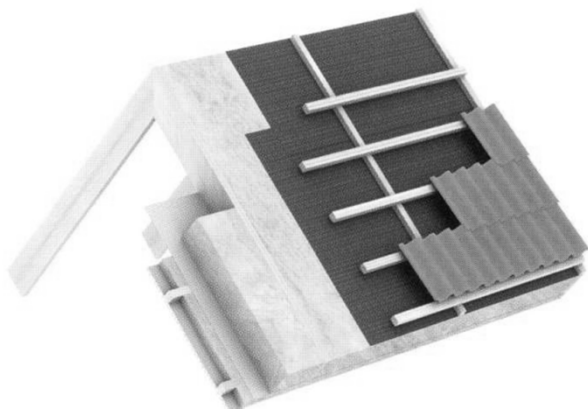
Naujos kartos difuzinės arba „kvėpuojančios“ plėvelės Divoroll Universal 2S, TOP RU

Difuzinė stogo plėvelė „kvėpuoja“ kaip šiuolaikiniai sportiniai rūbai – išleidžia kūno išskiriamą drėgmę ir efektyviai apsaugo nuo lietaus (Paveikslas 7). Kurdami naujos kartos stogo plėvelę, mes naudojame tokią pačią technologiją ir keliamo aukščiausius reikalavimus kokybei ir ilgaamžiškumui. Tai užtikrina ypač didelį plėvelės stiprumą, o klijuojami sluoksniai kraštuose leidžia ją lengvai, greitai ir patikimai montuoti.

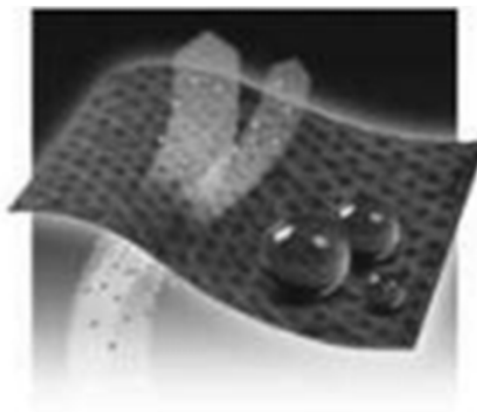


Antikondensacinė, arba „nekvėpuojanti“, stogo plėvelė Spanflex

Antikondensacinės plėvelės dažniausiai naudojamos neapšiltintoms stogo konstrukcijoms. Klojant šią plėvelę, tarp apšiltinimo medžiagos ir plėvelės turi būti išlaikytas oro tarpas, kad iš pastato išsiskirianti drėgmė būtų nukreipta į lauko pusę. Monier sukūrė lanksčias, lengvai klojamas ir ilgaamžes stogo plėveles.



Paveikslas 6



Paveikslas 7

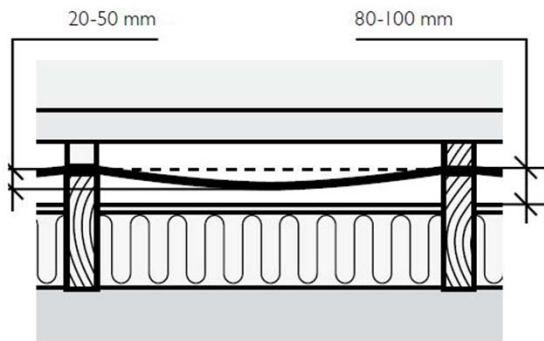
3.2 STOGO PLĖVELĖS KLOJIMAS

Kvėpuojanti stogo plėvelė naudojama įrengiant apšiltintas stogo konstrukcijas. Kvėpuojančios plėvelės privalumas yra tas, kad nereikia įrengti ventiliacinio tarpo, o apšiltinimo medžiagą galima įdėti per visą gegnių gylį (storį), t. y. šiltinimo medžiaga tarp gegnių tiesiogiai liečiasi su stogo plėvele. Drėgmė, atsiradusi dėl vidaus ir lauko temperatūrų skirtumo, iš stogo konstrukcijų „išstumiamia“ per stogo plėvelę.

Plėvelė turi būti kruopščiai paklota ant stogo kraigo, karnizo bei stogo kraštuose, sudarydama ant viso stogo paviršiaus vientisą sandarų paviršių. Plėvelės lakštai tarp gegnių neturi būti nusvirę (Brėžinys 6).

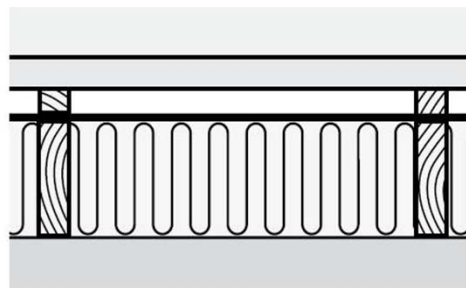
Klojant nekvėpuojančią stogo plėvelę, būtina, kad ji šiek tiek nusvirtų (20 – 50 mm.) tarp gegnių, t.y. Plėvelė neturi būti įtempta. Apšiltintoms konstrukcijoms būtina užtikrinti 80 – 100 mm. ventiliacinį tarpą tarp stogo plėvelės ir vėją sulaikančios medžiagos (Brėžinys 5).

NEKVĖPUOJANTI PLĖVELĖ



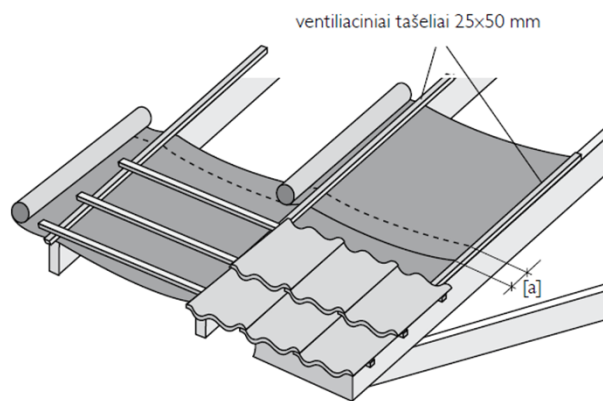
Brėžinys 5

KVĖPUOJANTI PLĖVELĖ



Brėžinys 6

Stogo plėvelė klojama statmenai gegnėms, pradedant nuo stogo karnizo. Tada plėvelė tvirtinama ant gegnių 25 x 50 mm tašeliais. Plėvelės juostos klojamos užleidžiant jas vieną ant kitos (Brėžinys 7) 100 – 150 mm, o stogo su nedideliu nuolydžiu (20°) atveju – 200 mm arba tiek, kiek rekomenduoja gamintojas atskiram produktui. Jei stogo nuolydis yra mažesnis nei 20°, rekomenduojame įrengti papildomą hidroizoliacinės plėvelės sluoksnį. Juostų kraštų sandūros turi būti ant gegnių. Vidutiniškai reikiamas plėvelės kiekis 1,15 karto viršija stogo dangos plotą. Stogo įlajose plėvelę rekomenduojame kloti 3 sluoksniais: pirmą juosta klojama išilgai, vidurinė juostos linija turi sutapti su įlajos ašimi. Tada juostos klojamos skersai, perdengiant taip, kad stogo įlaja būtų apklota trimis plėvelės sluoksniais.



Brėžinys 7

Stogo plėvelę galima kloti ir lygiagrečiai gegnėms, jei leidžia gegnių žingsnis. Be to, plėvelės juostų kraštų sandūros turi būti ant gegnių (užtikrinant, kad juostos persidengtų mažiausiai 10 cm).

Plėvelės perdengimo vietas visad rekomenduojame suklijuoti (naudojant klijavimo arba ant plėvelės esančias specialias klijų juostas). Klijuojant plėveles viena prie kitos, viena ranka visad būtina prispausti klijų sujungimą, kad atskiros juostos gerai suliptų (Paveikslas 8).



Paveikslas 8

Sandarios turi būti ir vietos, kur plėvelė jungiasi su ventiliaciniais tašeliais (tai ypač svarbu esant mažesniai, nei 20° nuolydžiui). Šiuo tikslu reikia naudoti specialų sandariklį (pvz. putas „DIVOROLL“), kuris tepamas ant ventiliacinių tašelių prieš juos montuojant (Paveikslai 9, 10). Taip pat galima naudoti Butyl juostą.



Paveikslas 9

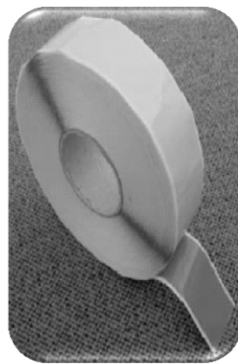


Paveikslas 10

KLIJAVIMO JUOSTOS



Paveikslas 11



Paveikslas 12



Paveikslas 13



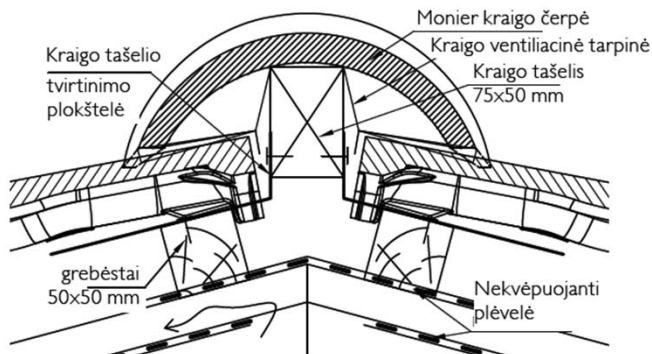
Paveikslas 14

Divotape+ - klijavimo juosta, naudojama tarpusavyje suklijuoti atskiras plėveles, priklijuoti jas prie vertikalų paviršių. Šią juostą galima naudoti ir plėvelės pažeidimų taisymui (Paveikslas 11).

Butyl tape – juosta naudojama priklijuoti plėvelei prie vertikalų paviršių. Šią juostą galima naudoti ir tarp tarp plėvelės ir ventiliacinio tašelio sandarinimui (Paveikslas 12).

Unoroll – vienusė kvėpuojanti klijavimo juosta, naudojama tarpusavyje suklijuoti atskiras plėveles (Paveikslas 13).

Duoroll – dvipusė klijavimo juosta, naudojama tarpusavyje suklijuoti atskiras plėveles (Paveikslas 14).

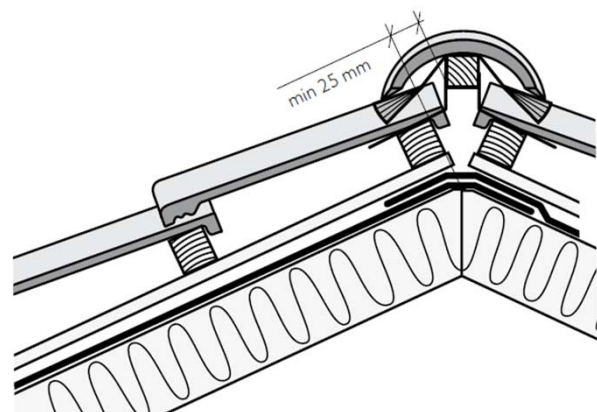


Pataba!! Brėžiniai yra rekomenduojamo pobūdžio. Brėžiniai turi būti pritaikomi kiekvienam stogo sprendimui individualiai.

Brėžinys 8

GARAMS LAIDŽIOS PLĖVELĖS ĮRENGIMAS ANT STOGO KRAIGO

Stogo kraigas turi būti sandariai užklotas stogo plėvele (jei apšiltinimo medžiaga ištiesta iki pat kraigo). Per visą kraigo ilgį plėvelė klojama su perdengimu, visiškai uždengiant kraigą (Brėžinys 9).



Brėžinys 9

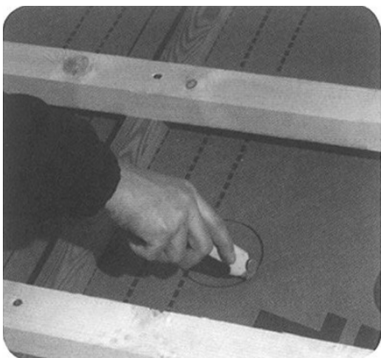
Stogo plėvelė neturi būti sandari ir karnizo srityje. Tokiu būdu oras patenka po stogo dangą, o iš stogo konstrukcijų išvedinamas kondensatas, susidarantis ant plėvelės, kai ant jos patenka iš šilumos izoliacijos medžiagos išeinantys vandens garai.

3.3 PLASTIKINĖS PRALAIIDOS TARPINĖS PLĖVELĖJE ĮRENGIMAS

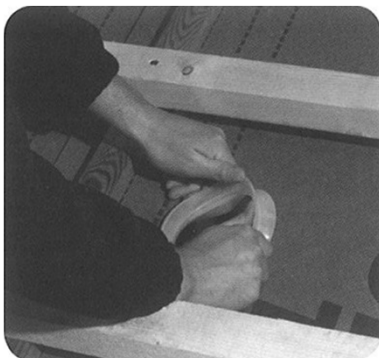
Montuojant ventiliacines čerpes ir kaminėlius, kanalizacijos alsuoklius, pralaidos per stogo plėvelę, vietos turi būti užsandarintos profesionaliai, tam naudotina plastikinė pralaidos tarpinė. Pamatavus ir markeriu pažymėjus pjovimo vietą, plėvelė yra išpjauinama, o tarpinė įdedama ant skylės ir užsandarinama (Paveikslai 15, 16, 17, 18).



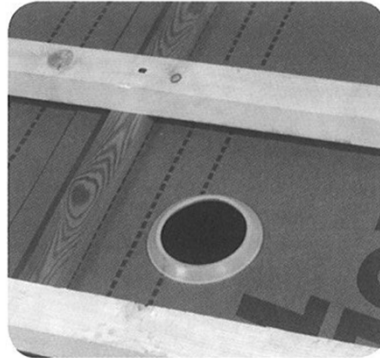
Paveikslas 15



Paveikslas 16



Paveikslas 17



Paveikslas 18

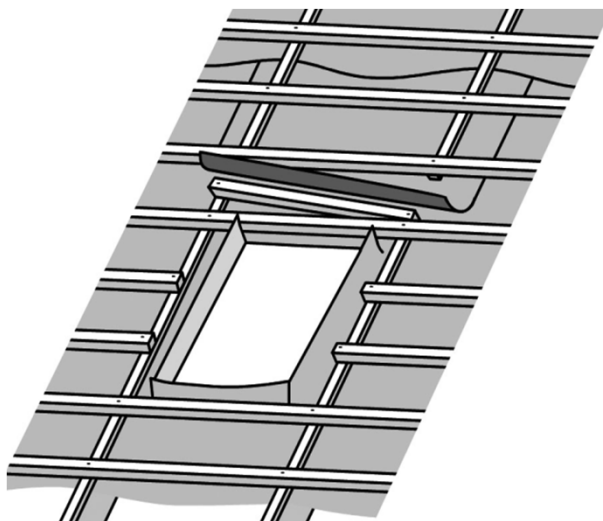
Dėmesio! Jei kvėpuojanti plėvelė naudojama šaltoje stogo konstrukcijoje, ji veikia kaip nekvėpuojanti.

Dėmesio! Kvėpuojančios plėvelės gebėjimas praleisti vandens garus yra $1300 \text{ g/m}^2/24 \text{ val.}$, ko pakanka įprastoms gyvenamojo namo eksploataavimo sąlygoms užtikrinti. Garų pralaidumo per difuzinę plėvelę procesas vyksta kai stogo šilumos izoliacinė medžiaga jau sudėta ir pastatas šildomas. Jei pastate nebaigti statybos darbai (betonu lyginamos grindys, atliekami tinkavimo, dažymo darbai ir pan.), plėvelė gali atrodyti esanti drėgna. Tai paaiškinama tuo, kad vandens garų kiekis viršija plėvelės pralaidumą, ir dalis garų kaupiasi ant apatinės plėvelės dalies (t. y. plėvelė kvėpuoja lėčiau). Kondensatas išsivėdins nuo plėvelės paviršiaus po to, kai oro drėgnumas taps normalus. Jei vandens garų ir oro drėgnumas viršija leistinas ribas, statybos objekte būtina naudoti drėgmės surinkėją.

3.4 STOGLANGIO PRALAIDA

Stogo plėvelėje išpjauinama reikiamo dydžio stačiakampė kiaurymė, kurios kraštai užlenkiami į viršų, o kampai užkljuojami sandarinimo juosta (pvz. Flexiroll). Į viršų užlenkti ir suklijuoti plėvelės kraštai nukreipia vandens tėkmę aplink angą, taip apsaugant nuo vandens patekimo po plėvele į šilumos izoliaciją (Paveikslas 19). Angų vietas reikia paruošti parengiamųjų stogo darbų etapu, o ne vėliau, dengiant čerpes.

Daugiau informacijos, kaip teisingai įrengti stoglangį, suteiks jų gamintojai.



Paveikslas 19

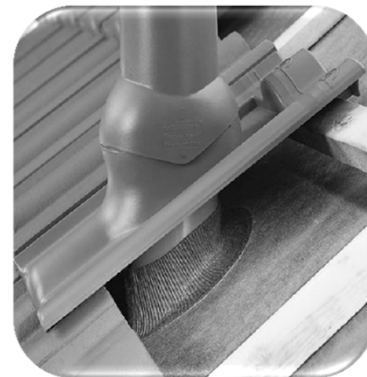
Klijuojant plėvelę prie kamino, rekomenduojame naudoti klijavimo juostas Divotape+ arba Butyl Tape (Paveikslas 20). Klijuoti plėvelę prie gaminų galima tik tais atvejais, jeigu jie turi izoliuotą įdėklą, o išorės temperatūra yra ne didesnė, nei 80°C (pvz. Schiedel kaminais).



Paveikslas 20

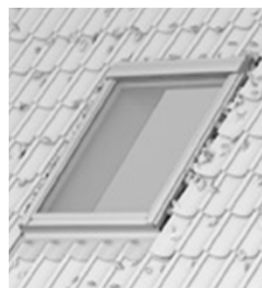


Paveikslas 21

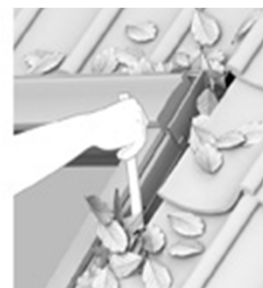


Paveikslas 22

Montuojant stoglangius, būtina laikytis atitinkamo gamintojo instrukcijose numatytų reikalavimų. MONIER UAB neatsako už neteisingai sumontuotus ar neprižiūrimus stoglangius ir problemas susijusias tuo (Paveikslai 23, 24).



Paveikslas 23



Paveikslas 24

Stogo šlaito plokštumos ir vertikalių paviršių sandūrose, plėvelė ant sienos (kamino) turi būti užleista ne mažiau, kaip 15 cm (Paveikslai 25, 26, 27, 28). Prie sienos ar kamino plėvelę galima klijuoti specialiomis juostomis Divotape+ arba Butyl tape.



Paveikslas 25



Paveikslas 26



Paveikslas 27



Paveikslas 28

4. GREBĖSTAI IR VENTILIACINIAI TAŠELIAI

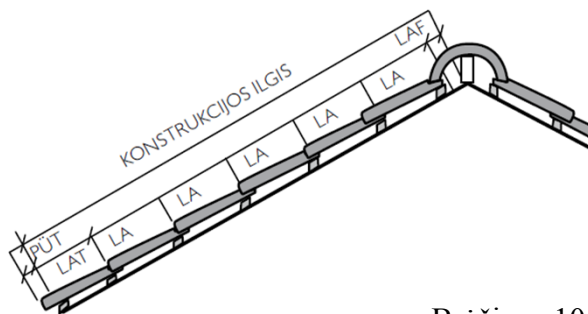
Ventiliaciniai tašeliai (min. dydis 25x50) yra montuojami ant plėvelės, po grebėstais, tvirtinami prie gegnių. Ventiliacinių tašelių tikslas yra užtikrinti ventilaciją tarp stogo konstrukcijos ir čerpių. Grebėstų tašeliai (min. dydis 50x50), ant kurių išdėstomos ir prie kurių tvirtinamos čerpės, išdėstomi horizontaliai, statmenai gegnėms. Tašelių dydžiai priklauso nuo gegnių žingsnio. Be to, išdėstomi ir specialūs tašeliai, prie kurių tvirtinami stogo saugumo elementai (100 x 50 mm).

4.1 GREBĖSTAVIMO ŽINGSNIS

Grebėstavimo žingsnis priklauso nuo stogo nuolydžio kampo. Grebėstavimo žingsnio skaičiavimo tvarka ZANDA čerpėms, pateikta žemiau:

GREBĖSTAVIMO ŽINGSNIO APSKAIČIAVIMAS.

Iš bendro gegnės ilgio (X) atimame atstumą nuo karnizo lentos iki antro grebėsto viršaus (LAT) ir atimame atstumą nuo viršutinio grebėsto viršaus iki kraigo (LAF). Gautą likusį atstumą (A) daliname rekomenduojamo grebėstavimo žingsnio (Lentelė 2), kurio mažesnis nuolydis – tuo mažesnis grebėstavimo žingsnis, didesnis čerpių persidengimas. (Visoms čerpėms rekomenduojami grebėstavimo žingsniai pateikti 3 lentelėje). Gauname apytikslų eilių skaičių (B). Gauta reikšmė (B) apvalinamą iki sveikojo skaičiaus į didesnę pusę (C). Gautą likusį atstumą (A), dabar dalinamą iš tikslaus eilių skaičiaus (C) ir gauname tikslų grebėstavimo žingsnį (Brežinys 10).



Brėžinys 10

Pavyzdys: šlaito ilgis - 6400 mm., nuolydis - 40 laipsnių;

$$A = 6400 - 360(LAT) - 20(LAF) = 6020 \text{ mm.}$$

$$B = 6020/360 = 16,72;$$

$$C = 17 \text{ eilių;}$$

$$LA \text{ (grebėstavimo žingsnis)} = 6020 / 17 = 354 \text{ mm.}$$

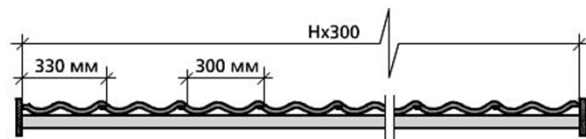
Santrumpos:

LA – rekomenduojamas grebėstų žingsnis (nuo vienos tašelių eilės iki kitos tašelių eilės);

LAT – pirmas žingsnis (nuo medinės karnizo nuosvyros apatinio krašto iki antros tašelių eilės);

LAF – atstumas nuo viršutinės tašelių eilės iki gegnės viršaus;

PUT – atstumas nuo čerpių apatinio krašto iki medinės karnizo nuosvyros apatinio krašto.

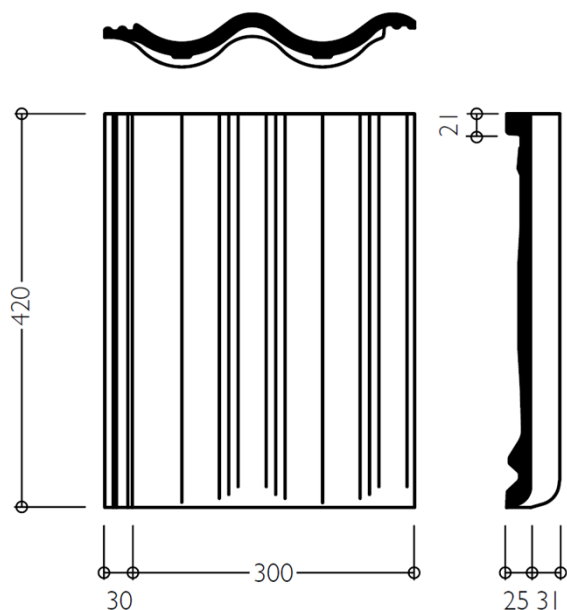


Brėžinys 11

Stogo nuolydis (laipsniais)	Atstumai tarp grebėstų (mm)	Čerpių sąnauda (vnt/m ²)
+50	375	8,9
+45	370	9,0
+45	365	9,2
+40	360	9,3
+35	355	9,4
+35	350	9,6
+30	345	9,7
+25	340	9,8
+20	335	10,0
+14	320	10,1

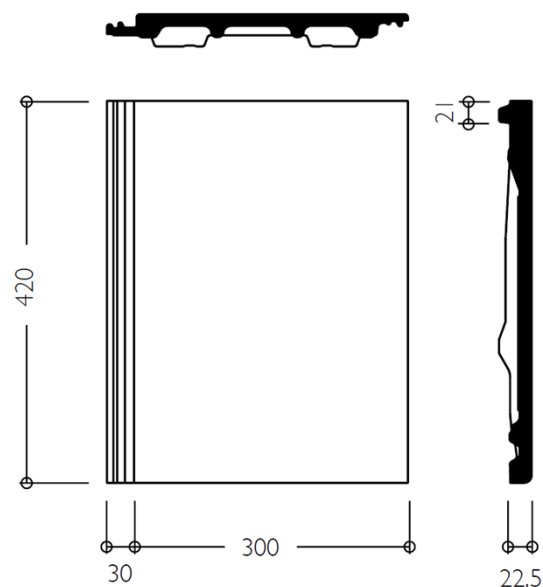
Lentelė 2

POLAR, PROTECTOR 2.0, LUX

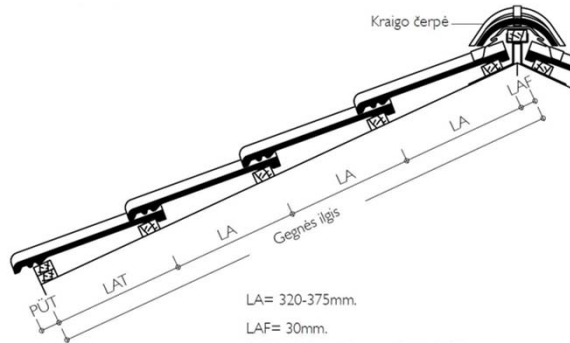


Brėžinys 12

MINSTER TE

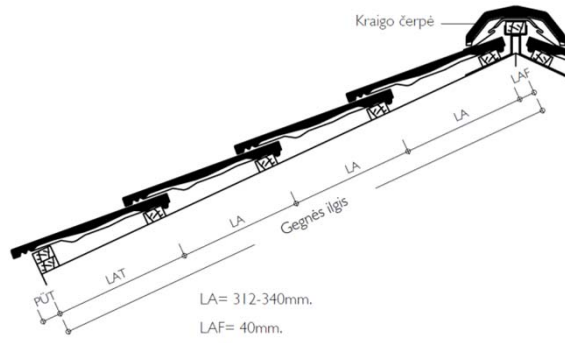


Brėžinys 15



LA= 320-375mm.
LAF= 30mm.
PUT=keičiasi priklausomai nuo LAT matmens, rekomenduojamas PUT= 40-50mm.
PUT/LAT - kai 40/360mm, kai 50/350mm

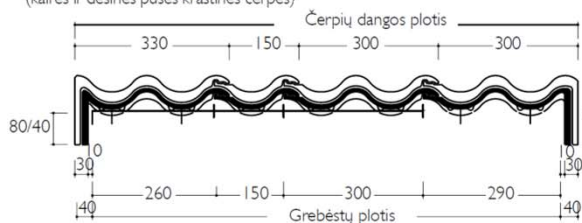
Brėžinys 13



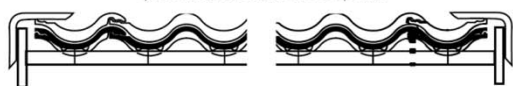
LA= 312-340mm.
LAF= 40mm.
PUT=keičiasi priklausomai nuo LAT matmens, rekomenduojamas PUT= 40-50mm.
PUT/LAT - kai 40/360mm, kai 50/350mm.

Brėžinys 16

Sprendimas su kraštinėmis ęerpėmis
(kairės ir dešinės pusės kraštinės ęerpės)

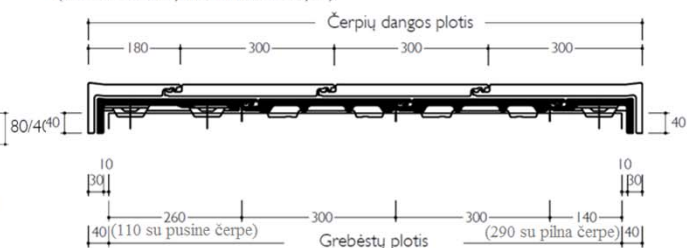


Sprendimas su kraštinėmis ęerpėmis



Brėžinys 14

Sprendimas su kraštinėmis ęerpėmis
(kairės ir dešinės pusės kraštinės ęerpės)

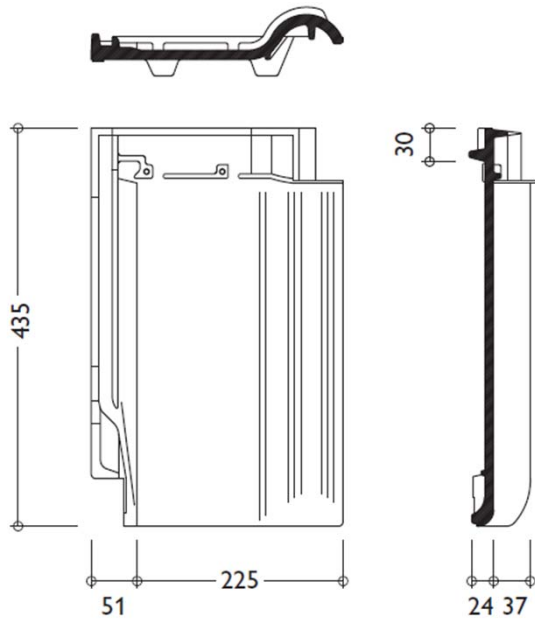


Sprendimas su dvibangėmis ęerpėmis



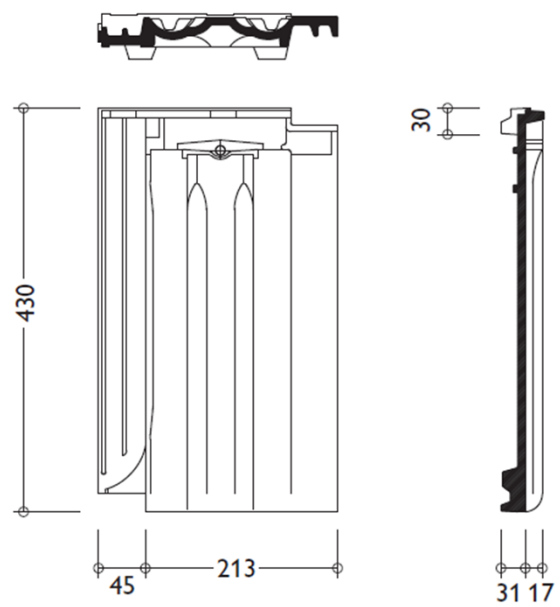
Brėžinys 17

RUBIN 13V

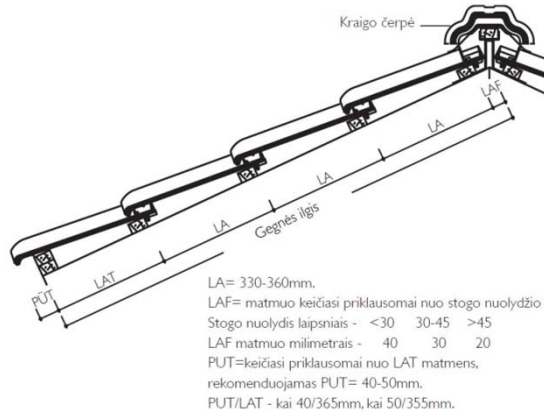


Brėžinys 18

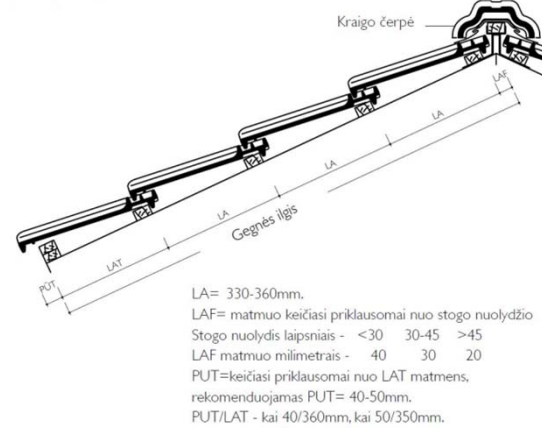
GRANAT 13V



Brėžinys 21

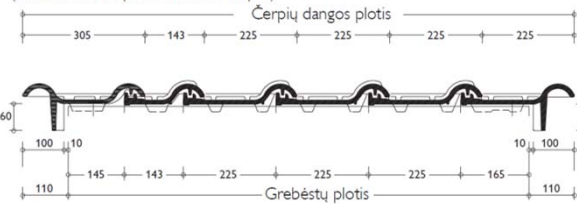


Brėžinys 19



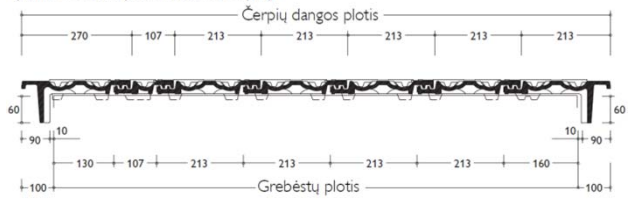
Brėžinys 22

Sprendimas su kraštinėmis čerpėmis
(kairės ir dešinės pusės kraštinės čerpės)



Brėžinys 20

Sprendimas su kraštinėmis čerpėmis
(kairės ir dešinės pusės kraštinės čerpės)



Brėžinys 23

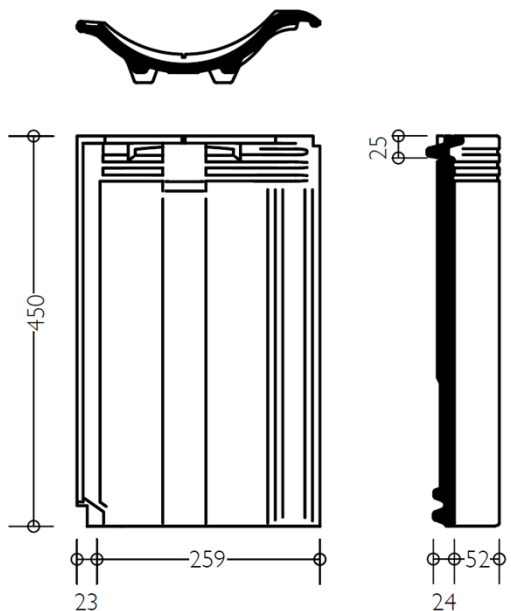
Sprendimas su dvibangėmis čerpėmis



Sprendimas su dvibangėmis čerpėmis

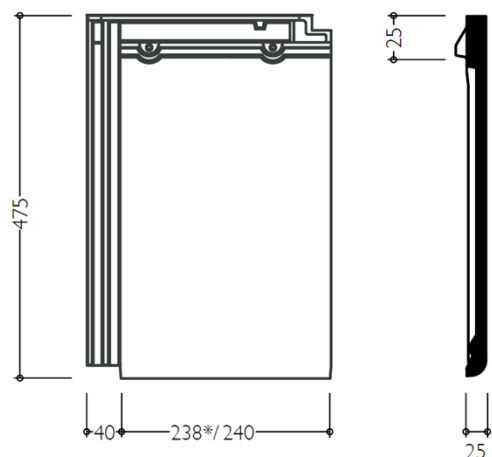


NORTEGL

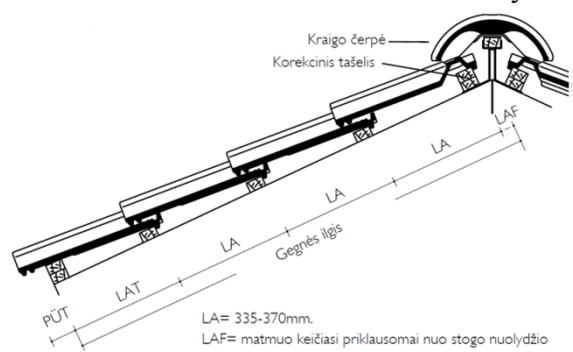


Brėžinys 24

TURMALIN

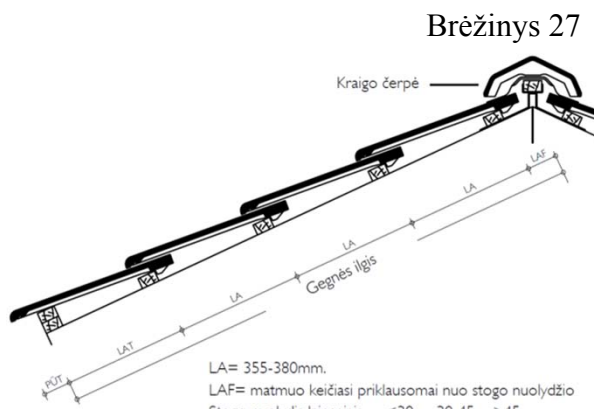


* - čerpių plotis 238mm arba 240mm - skirtingas priklausomai nuo čerpės padengimo.



LA= 335-370mm.
LAF= matmuo keičiasi priklausomai nuo stogo nuolydžio
Stogo nuolydis laipsniais - <30 30-45 >45
LAF matmuo milimetrais - 40 35 30
PUT= keičiasi priklausomai nuo LAT matmens,
rekomenduojamas PUT= 40-50mm.
PUT/LAT - kai 40/385mm, kai 50/375mm.

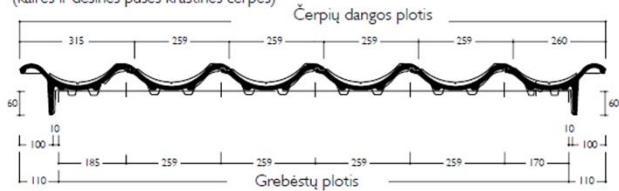
Brėžinys 25



LA= 355-380mm.
LAF= matmuo keičiasi priklausomai nuo stogo nuolydžio
Stogo nuolydis laipsniais - <30 30-45 >45
LAF matmuo milimetrais - 45 40 35
PUT= keičiasi priklausomai nuo LAT matmens,
rekomenduojamas PUT= 40-50mm.
PUT/LAT - kai 40/405mm, kai 50/395mm.

Brėžinys 28

Sprendimas su kraštinėmis čerpėmis
(kairės ir dešinės pusės kraštinės čerpės)

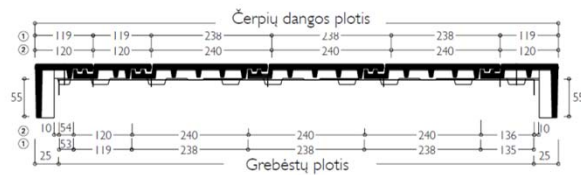
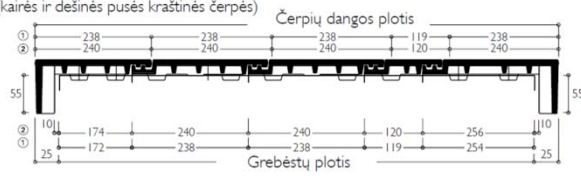


Sprendimas su dvibangėmis čerpėmis



Brėžinys 26

Sprendimas su kraštinėmis čerpėmis
(kairės ir dešinės pusės kraštinės čerpės)



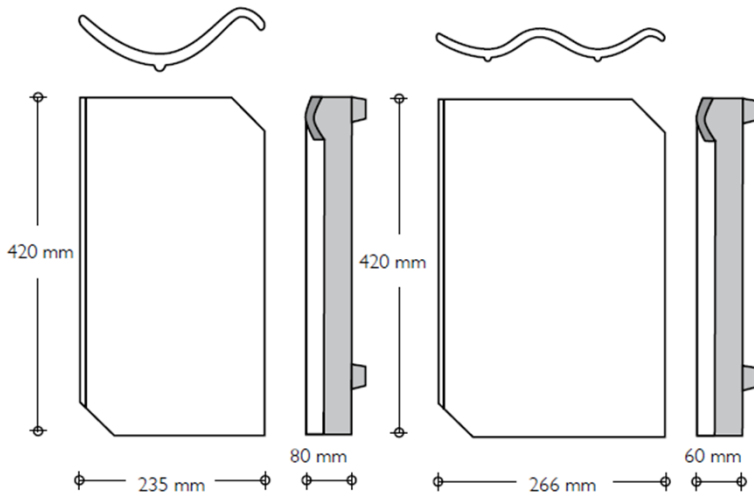
Sprendimas su dvibangėmis čerpėmis



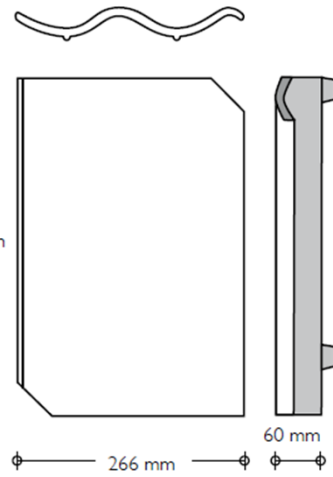
* - čerpių plotis 238mm arba 240mm - skiriasi priklausomai nuo čerpės padengimo.

Brėžinys 29

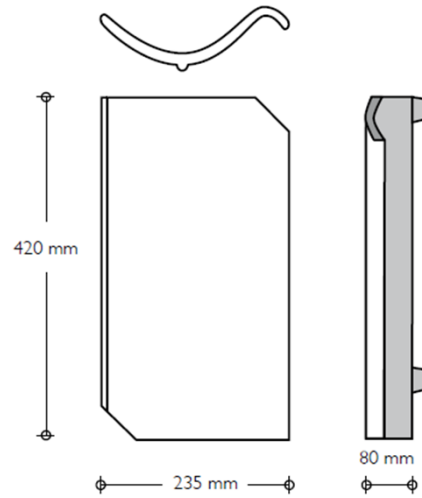
VITTINGE E13



VITTINGE T11

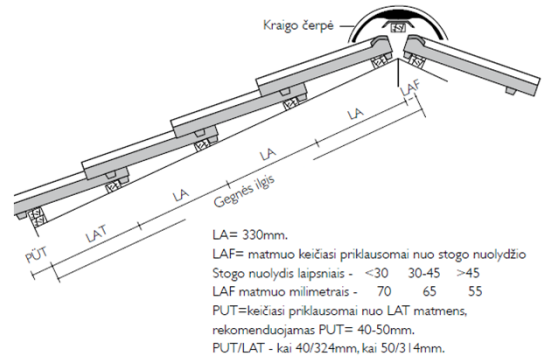
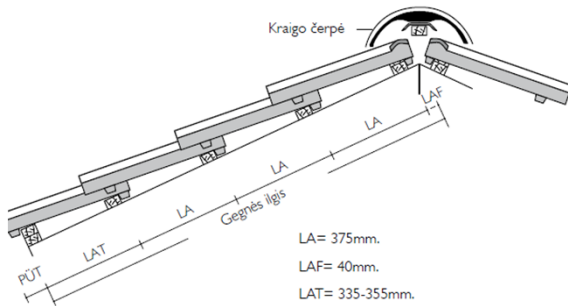


DANTEGL



Brėžinys 30

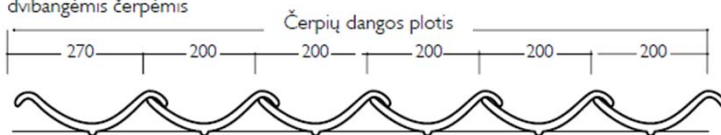
Brėžinys 33



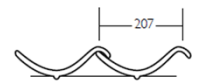
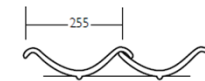
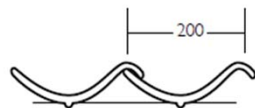
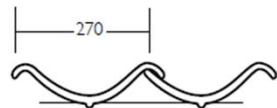
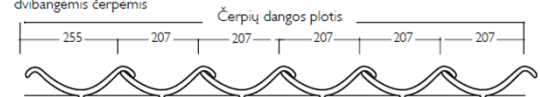
Brėžinys 31

Brėžinys 34

Sprendimas su dvibangėmis čerpėmis



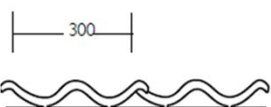
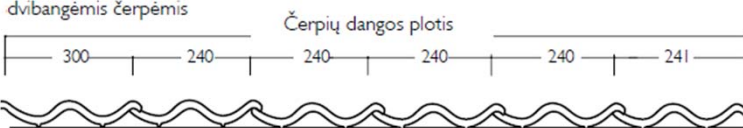
Sprendimas su dvibangėmis čerpėmis



Brėžinys 35

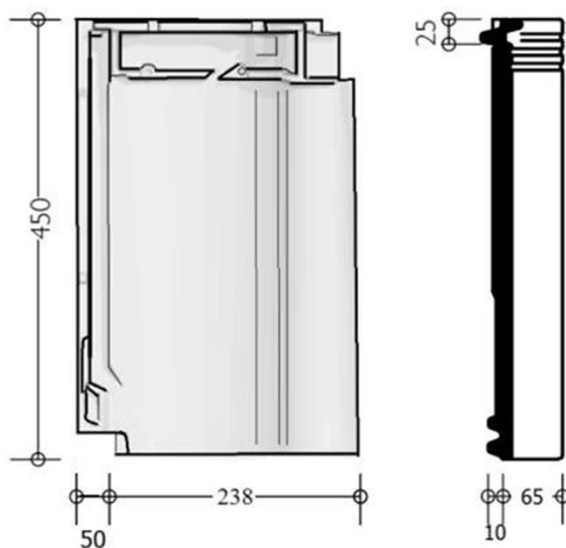
T11

Sprendimas su dvibangėmis čerpėmis

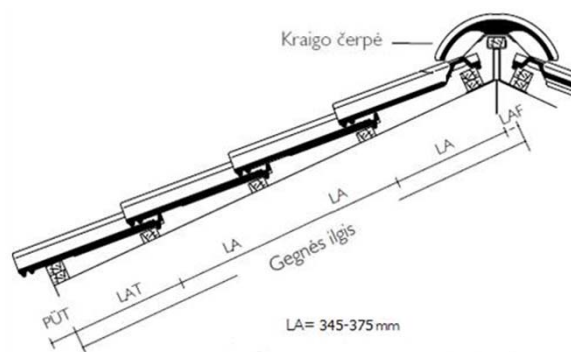


Brėžinys 32

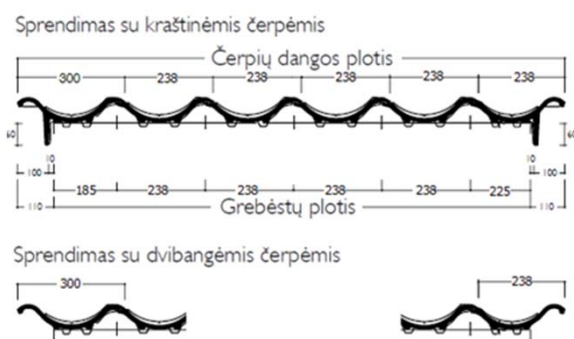
NOVA



Brėžinys 36



Brėžinys 37



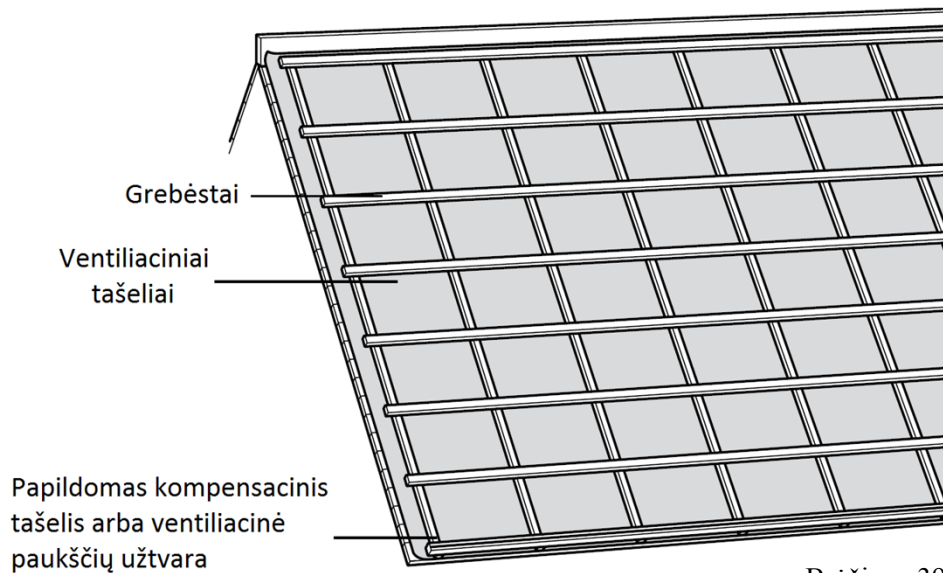
Brėžinys 38

Monier čerpių grebėstavimo žingsniai ir dengiamieji plotai

Čerpė	Nuolydis	Grebėstavimo žingsnis	Atstumas nuo kraigo tašelio	Plotis	Kraštinės čerpės plotis	LAT + PUT
		LA	LAF		Dešinė/Kairė	
Turmalin	14 - 29	355 - 380	45	240		445
	30 - 45	355 - 380	40	240		445
	> 45	355 - 380	35	240		445
Kraštinė pilna		355 - 380			174 / 256	445
Kraštinė pusinė		355 - 380			54 / 136	445
Dvibangė					240 / 278	445
Nortegl	14 - 21	335 - 370	55	259		423
	22 - 26	335 - 370	45	259		423
	27 - 37	335 - 370	35	259		423
	38 - 45	335 - 370	30	259		423
Kraštinė		335 - 370			185 / 170	423
Dvibangė		335 - 370			292 / 282	423
Nova	14 - 29	342 - 372	40	238		415
	30 - 45	342 - 372	30	238		415
	> 45	342 - 372	30	238		415
Kraštinė		342 - 372			185 / 225	415
Dvibangė		342 - 372			267 / 273	415
Rubin 13V	14 - 29	330 - 360	40	224		400
	30 - 45	330 - 360	30	224		400
	> 45	330 - 360	20	224		400
Kraštinė		330 - 360			145 / 165	400
Dvibangė		330 - 360			254 / 275	400
Granat 13V	14 - 29	330 - 360	40	213		395
	30 - 45	330 - 360	30	213		395
	> 45	330 - 360	20	213		395
Kraštinė		330 - 360			130 / 160	395
Dvibangė		330 - 360			225 / 258	395
Vittinge E13	22 - 75	375	40	200		385
	Dvibangė					200 / 235
Vittinge T 11	22 - 75	375	40	240		385
	Dvibangė					240 / 266
Minster	18 - 21	310	25	296		400
	22 - 26	310 - 325	25	296		400
	27 - 30	310 - 340	25	296		400
	> 45	310 - 350	25	296		400
Kraštinė pilna		310 - 350				400
Kraštinė pusinė		310 - 350				400
ZANDA	14-17	320		300		400
	18 - 26	320 - 345		300		400
	> 45	320 - 370		300		400

Lentelė 3

4.2 GREBĖSTŲ IR VENTILIACINIŲ TAŠELIŲ MONTAVIMAS



Brėžinys 39

VENTILIACINIŲ TAŠELIŲ TVIRTINIMAS IR SANDARINIMAS

Išdėstykite tašelius ant kiekvienos gegnės ir laikinai sutvirtinkite juos keliomis vinimis. Esant mažesniai, nei 20° stogo nuolydžiui, prieš kalant ventiliacinius tašelius, rekomenduojame ant jų apatinės plokštumos pirma užtepti sandarinimo putų „Divoroll“. Tašeliai galutinai tvirtinami kartu su stogo grebėstais (Brėžinys 39).

GREBĖSTŲ MONTAVIMAS

Paskaičiavus grebėstų žingsnį ankščiau aprašytu būdu, galima pradėti montuoti horizontalius tašelius nuo karnizo. Jeigu naudojama paprasta užtvara nuo paukščių, prie pirmojo grebėstų tašo prikalamas 10 – 20 mm aukščio kompensacinis tašelis, kad apatinės čerpių eilės nuolydis sutaptų su kitų eilių nuolydžiu. Klojant plokščias ar žemą bangą turinčias čerpes, vietoj kompensacinio tašelio, reikia naudoti ventiliuojamą paukščių užtvaram, užtikrinančią geresnę stogo konstrukcijos vėdinimą. Sumontavus aukščio kompensacinį tašelį arba ventiliacinę paukščių užtvaram, galima montuoti antrą grebėstų tašelių eilę. Remiantis STR 2.05.02:2008 „STATINIŲ KONSTRUKCIJOS. STOGAI“ 63.1 punkto reikalavimais, antrą tašelių grebėstų eilę reikia sumontuoti taip, kad apatinės eilės čerpės išsikištų už karnizo tašo ne mažiau kaip – 700 mm (Akmenės, Klaipėdos, Kretingos, Mažeikių, Neringos, Palangos, Plungės, Skuodo, Šilutės, Telšių rajonuose) ir ne mažiau kaip - 400 mm kitoje Lietuvos teritorijoje.

GREBĖSTŲ IŠLYGINIMAS

Grebėstų išlyginimui naudojami plastikiniai kaiščiai, kurie yra montuojami tarp grebėstų ir ventiliacinių tašelių (Paveikslas 29). Raudoni kaiščiai (Paveikslas 30) yra naudojami poromis ir pakelia grebėstą 3 – 19 mm. Kai reikia, kartu su baltu kaiščiu (Paveikslas 31), raudonas kaištis gali pakelti grebėstą iki 39 mm.

Raudoni kaiščiai

Aukštis: 3 - 19 mm

Dėžėje: 140 vnt.



Paveikslas 30

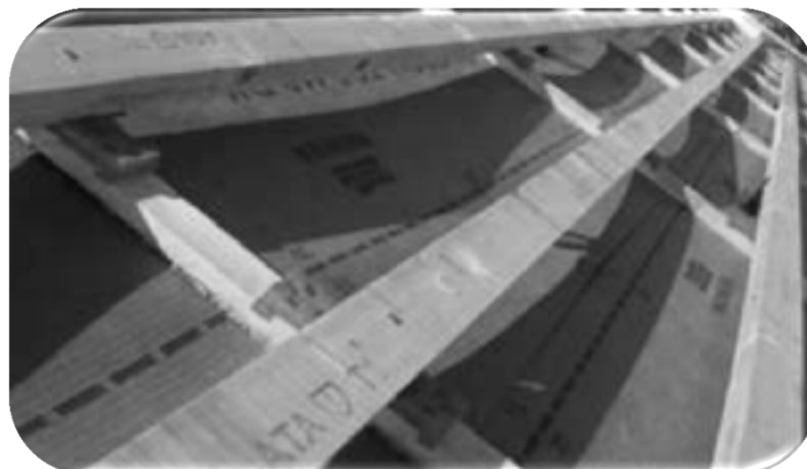
Balti kaiščiai

Aukštis: 20 mm;

Dėžėje: 84 vnt.



Paveikslas 31

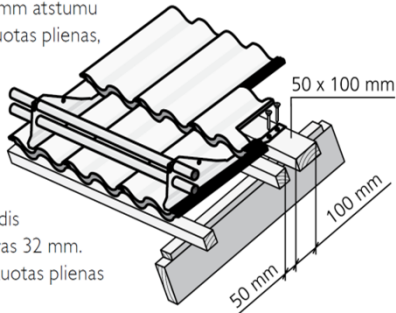


Paveikslas 29 20

5. STOGO SAUGOS ELEMENTAI

Nepamirškite sumontuoti papildomo tašelio, skirto saugumo elementams (užtvarai nuo sniego bei apžvalgos aikštelėms) pritvirtinti (Brėžiniai 40, 41, 43). Jis montuojamas tarp dviejų stogo grebėstų eilių. Tašas užtvarai nuo sniego montuojamas šlaito apačioje tarp trečios ir ketvirtos čerpių eilių, tašas stogo aikštelei – virš dūmtraukio. Papildomo tašo žingsnis priklauso nuo čerpių ilgio. Betoninėms čerpėms papildomo tašo žingsnis sudaro 150 mm (50 mm atstumas nuo grebėsto ir 100 mm tašo plotis). Klojant kitos rūšies čerpes būtina stebėti, kad apsaugos elemento gembės (stovo) kulno apatinis kraštas neišsikištų iš čerpių eilės krašto, o būtų išsidėstęs per čerpės vidurį.

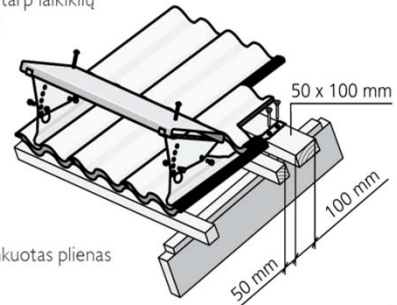
Sniego gaudytuvo laikiklis
Išėiga: 1 vnt., 750-1000 mm atstumu
Medžiaga: Dažytas cinkuotas plienas,
Naudojami medvarščiai
8x45 mm. Tvirtinami
ant papildomo tašelio.



Sniego gaudytuvo vamzdis
Ilgis: 2000 mm., diameteras 32 mm.
Medžiaga: Dažytas cinkuotas plienas

Brėžinys 40

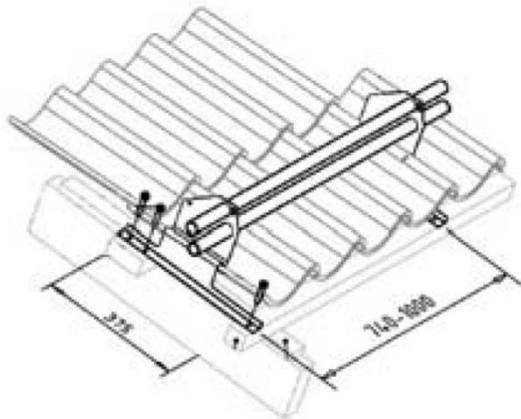
Apžvalgos aikštelės laikiklis ir apžvalgos aikštelė
Išėiga: 900 mm. tarpas tarp laikiklių
Naudojami medvarščiai
8x45 mm. Tvirtinami
ant papildomo tašelio.



Medžiaga: Dažytas cinkuotas plienas

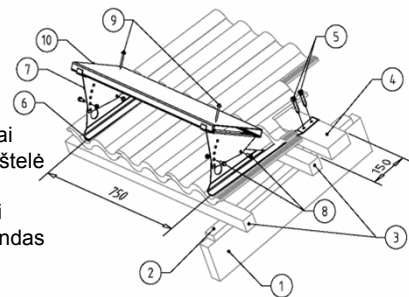
Brėžinys 41

Dėmesio! Apsaugos elementų gembėms (stovams) pritvirtinti klojant čerpes „Vittinge“ ir „Dantegl“, naudojamas platesnis papildomas tašas (100 mm) (Brėžinys 42).



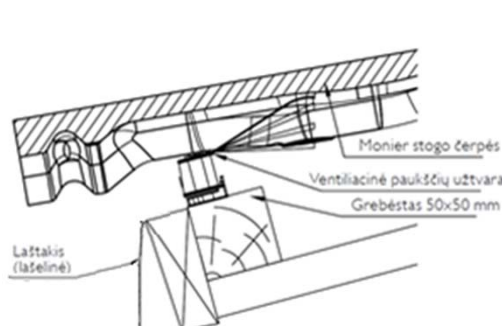
Brėžinys 42

1. Gegnė
2. Ventiliacinis tašelis
3. Grebėstai
4. Tašelis 100x50
5. Laikiklio tvirtinimo varžtai
6. Apžvalgos aikštelės laikikliai
7. Nuolydžio reguliavimo plokštelė
8. Varžtai
9. Apžvalgos aikštelės varžtai
10. Apžvalgos aikštelės pagrindas

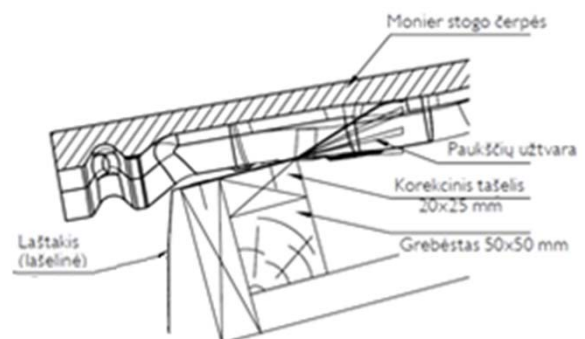


Brėžinys 43

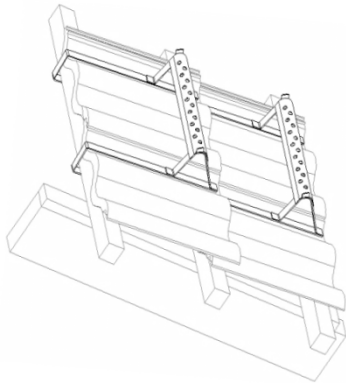
Karnizo konstrukcijoje taip pat rekomenduojama naudoti sistemą, neleidžiančią po stogo danga patekti paukščiams – paukščių užtvaras. Lygioms ir su nedidelėmis bangomis čerpėmis, rekomenduojame naudoti paukščių užtvarą su ventiliacija (Brėžinys 44). Naudojant paukščių užtvarą be ventiliacijos, karnizo mazge reikalingas papildomas kompensacinis tašelis (Brėžinys 45).



Brėžinys 44



Brėžinys 45

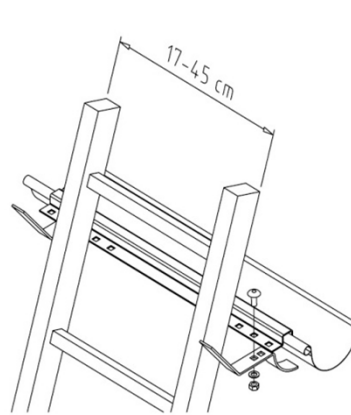


Brėžinys 46

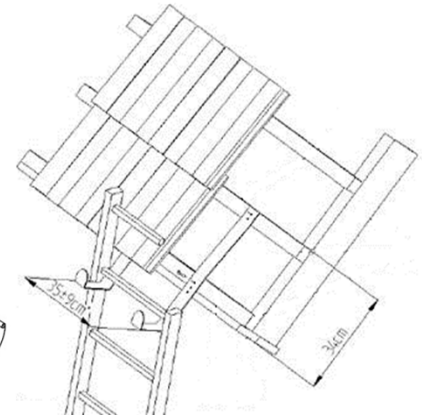
Stogo šlaito vietose, kuriose gali tekti atremti kopėčias, rekomenduojame įrengti kopėčių laikiklį, kuris padės stabiliai ir saugiai pastatyti kopėčias, išvengti jų nuslydimo į šoną. Laikikliai būna dviejų tipų – tvirtinami prie lietvamzdžių (Brėžinys 47) ir tvirtinami prie grebėstų montavimo metu (Brėžinys 48).

STOGO KOPETĖLIŲ MONTAVIMAS

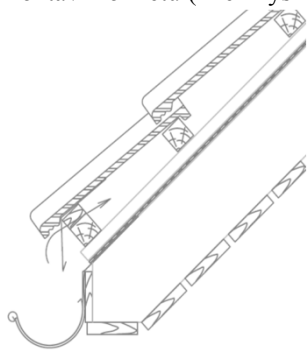
Stogo kopetėlės montuojamos stogo dengimo metu dedant ant čerpės, kabinant kopetėlę už grebėsto. Kopetėlės dedamos ant kiekvienos čerpių eilės (Brėžinys 46).



Brėžinys 47



Brėžinys 48

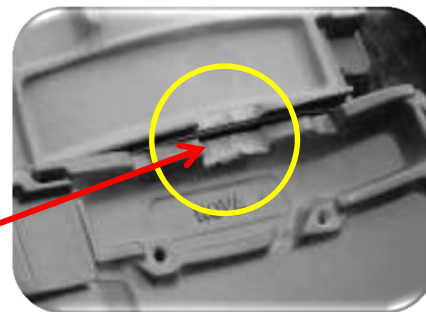


Brėžinys 49

Karnizas turi turėti aliumininį nupiltuvą (laštakį), kuris neleisų sušlapti, apsaugotų nuo sniego pripustymo ventiliacinį tašą ir grebėstus, taip drėgmė nesikaups karnizo konstrukcijoje (Brėžinys 49).

Lietaus nuvedimo sistemos turi būti įrengtos, laikantis STR 2.05.02:2008 62 punkto reikalavimų. Pagal 62.7 punktą, stogo latakai turi būti pritvirtinti ir įrengti taip, kad slinkdamas nuo stogo sniegas šių latakų nesulaužytų, o jų išorinis kraštas būtų ne žemiau, kaip 25 mm nuo stogo plokštumos tęsinio. Kaip teisingai įrengti reikiama nuolydžio latakus tinkamame aukštyje, žiūrėti jų gamintojo informaciją.

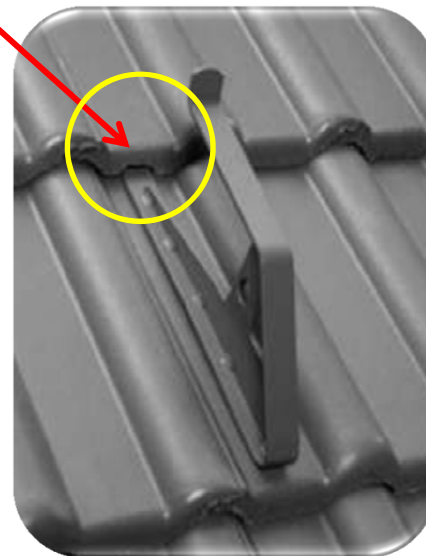
Montuojant stogo kopetėles, saugos kabli ar aikštelės laikiklį, čerpių vietas, ant kurių užena metalinės saugos elementų dalys rekomenduojame šiek tiek pripjauti kampiniu šlifukuokliu, kad atsiradusi papildoma lenkimo jėga pasiskirstytų tolygiai. Taip pat reikia pripjauti ir aukščiau esančias čerpes, kad jos nepasikeltų (Paveikslai 32, 33, 34).



Paveikslas 32



Paveikslas 33



Paveikslas 34

6. STOGLATAKIO (STOGO ĮLAJOS) KONSTRUKCIJA

Įrengiant stogo paklotą, būtina užtikrinti, kad stogo įlajos nepraleistų vandens, bei neleisti susidaryti įduboms, kuriose kauptųsi vanduo. Montuojant grebėstus, iš abiejų stogo įlajų pusių 30 cm atstumu nuo jos ašies įrengiamas ištinis lentų paklotas, kurio išdėstymo lygis turi sutapti su viršutinių gegnių paviršiumi. Vietoj lentų pakloto galima naudoti specialų pamušalinį profilį, kuris padeda lengviau įrengti stoglovį ir sumažina visos konstrukcijos storį. Jei stogo nuolydis yra didelis ($>30^\circ$), ištinis įlajos lentų paklotas yra nebūtinas, jei stogo plėvelė yra tinkamai išklota, stogo įlaja nepraleidžia vandens bei pasirūpinta, kad nesusidarytų įdubos, kuriose kauptųsi vanduo.

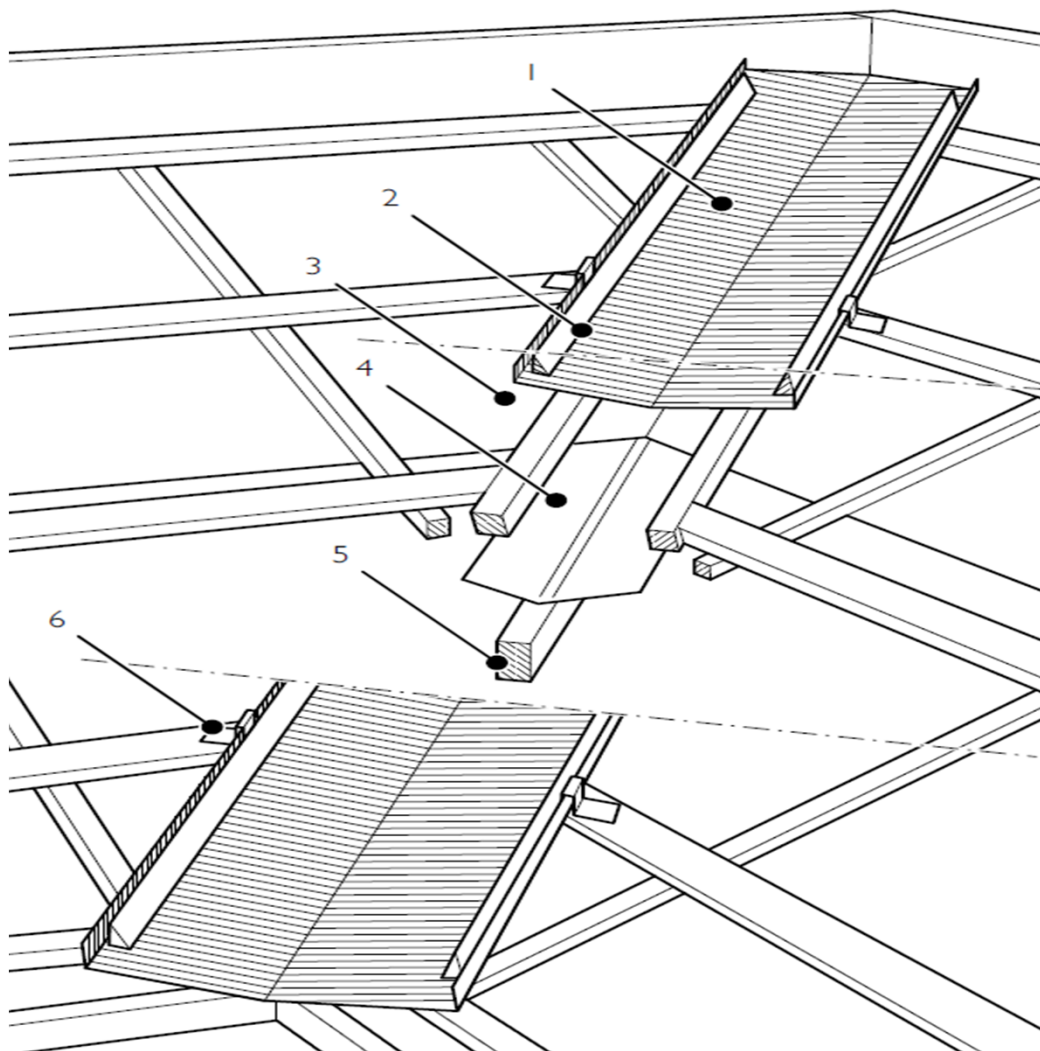
Atraminę konstrukciją stoglatakui, kuris yra pagamintas iš aliuminio lakšto, sudaro tašai, kurių dydis sutampa su stogo grebėstų tašų dydžiu. Tašai išdėstomi po stoglatakiumi iš abiejų jo ašies pusių, per stoglatakio sparnų vidurį. Stoglatakio atraminiai tašai reikalingi tam, kad būtų sujungti stogo grebėstų eilių galai, tokiu būdu sudarant plokštumą, kuri tarnauja kaip lygus pagrindas aliuminio stoglatakui.

Aliuminio stoglatakio lakštai išdėstomi ant atraminių tašų nuo karnizo iki stogo kraigo, perdengiant 100 – 150 mm, ir tvirtinami specialiais stoglatakio laikikliais (6 laikikliai 1 tiesiniam metrui).

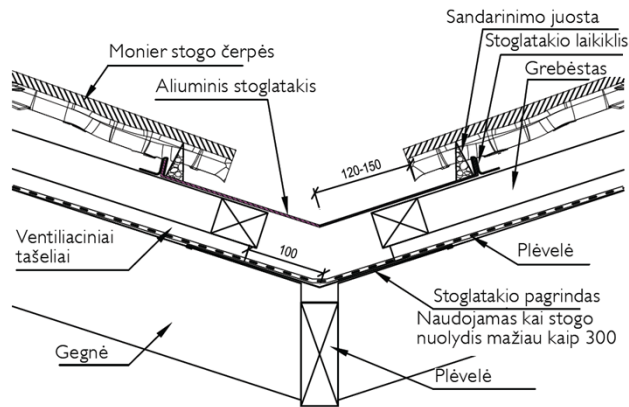
Esant ilgesniai įlajai nei 7 metrai, rekomenduojame naudoti VARIO stoglatakį, kuris yra gilesnis, užtikrina geresnę apsaugą nuo vandens perpylimo per kraštus.

Stoglatakio mazgas (Brėžinys 50):

1. Aliuminis stoglatakis; 2. Sandarinimo juosta; 3. Plėvelė; 4. Stoglatakio pagrindas; 5. Stoglatakio gegnė; 6. Stoglatakio laikiklis.



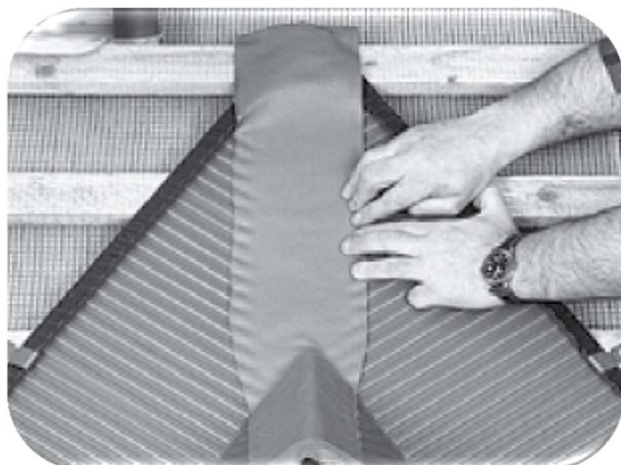
Brėžinys 50



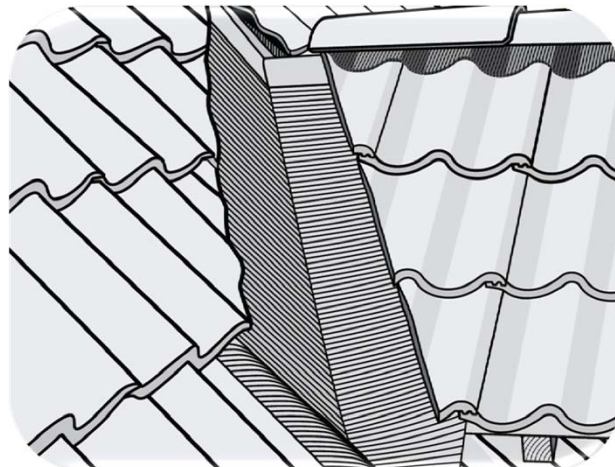
Brėžinys 51

Jei stoglatakis baigiasi per stogo šlaito vidurį, o ne ant karnizo (pavyzdžiui, jei esama išsikišančios mansardos), tai stoglatakio latakas suformuojamas iš aliuminio lakšto. Stoglatakio latakų galinės dalies sparnai palaispniui ištiesiami ir išvedami ant stogo paviršiaus, suformuojant tvarkingą mazgą (Paveikslas 36). Viršutinėje stoglatakio dalyje lakštai sujungiami falcu ir sandūra uždengiama 140 pločio sandarinimo juosta „WAKAFLEX“ (Paveikslai 35, 37).

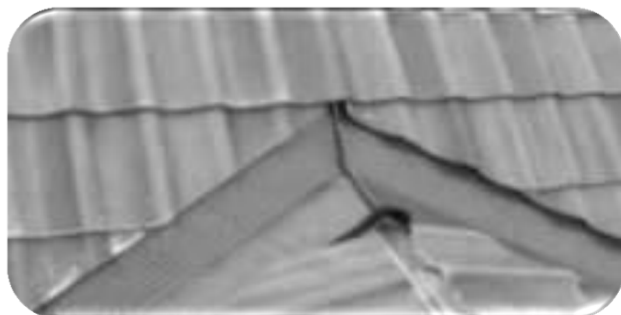
Stoglatakio kraštų sandarinimui naudojama speciali sandarinimo juosta „Foam strip“ (Paveikslas 38).



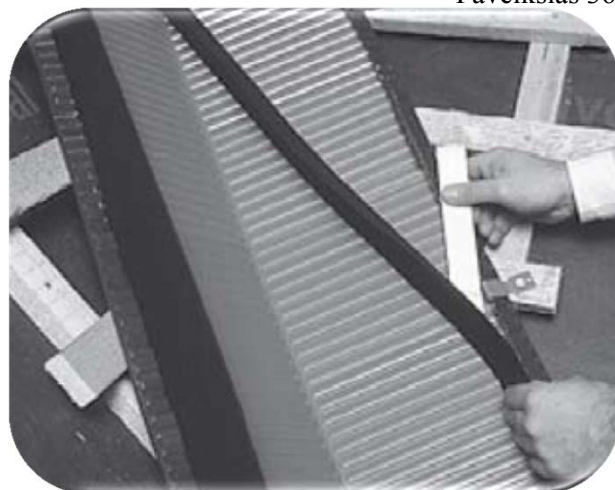
Paveikslas 35



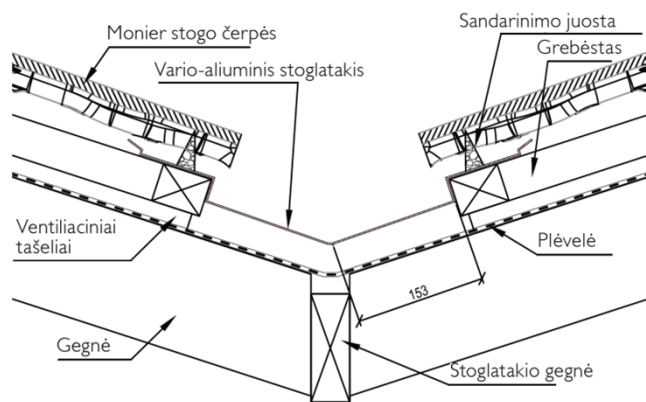
Paveikslas 36



Paveikslas 37



Paveikslas 38



Brėžinys 52

Sudėtingesniems mazgams MONIER siūlo 1.6 m. ilgio, molio raudonumo/juodos spalvos profiliuoto 0,7 mm aliuminio stoglatakus VARIO (Brėžinys 52). Plotis 500 mm arba 640 mm.

Skaičiuojant reikalingą stoglatakų kiekį, reiktų įvertinti, kad kelių lakštų persidengimas turėtų būti ne mažiau 100 mm.

7. ČERPŲ PRISTATYMAS IR IŠKROVIMAS

Čerpės užkeliamos ant stogo ir tolygiai paskirstomos nedidelėmis krūvelėmis po visą stogo šlaitą, kad čerpių nereikėtų kilnoti. Pavyzdžiui, jei stogo dangai naudojama betono čerpė, krūvelės, kurių kiekvieną sudaro 6 čerpės išdėstomos 900 mm atstumu viena nuo kitos. Tokiu būdu svariai sumažinamas darbų krūvis, čerpės klojamos greičiau ir saugiau.



Paveikslas 39



Paveikslas 40



Paveikslas 42



Paveikslas 41

Pristatymas ir pakėlimo paslauga.

Nemokamai be iškrovimo pristatome užsakymus, kurių suma daugiau nei 4000 Lt be PVM.

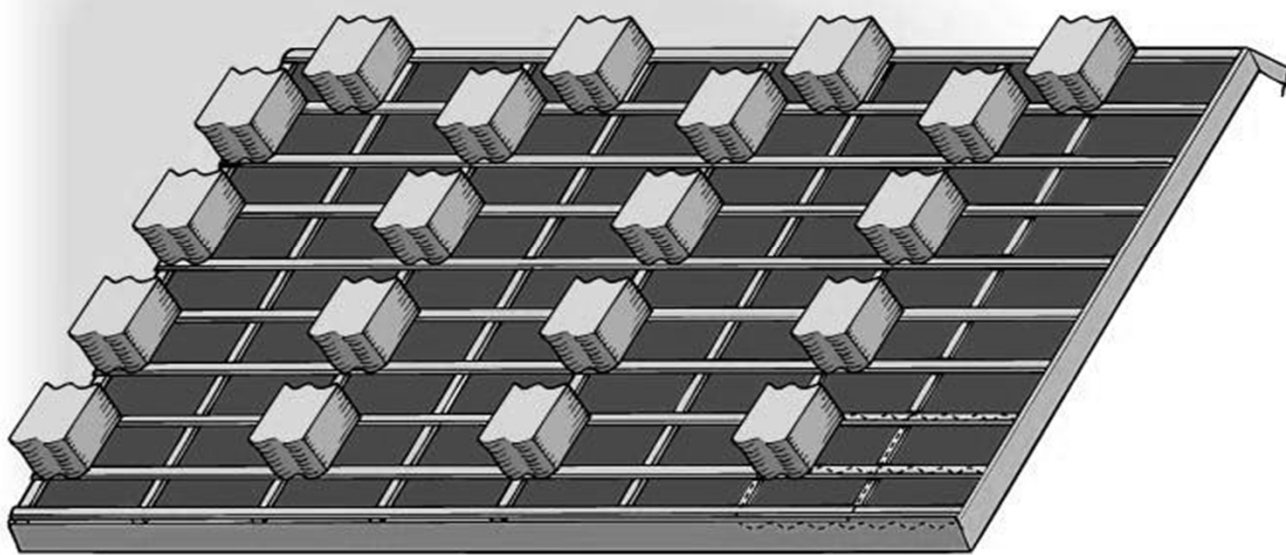
Papildomai siūlome užsisakyti pakėlimo paslaugą, kuri leidžia lengvai ir patogiai užkelti čerpes ant stogo konstrukcijų. Čerpes galime pristatyti transporto priemone su kranu (FISKARU) arba liftu. Šios paslaugos yra mokamos.

DĖMESIO! Užsakant transporto priemonę su liftu, turi būti užtikrintas patogus ir kietas pagrindas jam privažiuoti. Iškrovimo darbai atliekami šviesiu paros metu. Esant prastoms oro sąlygoms, kėlimo darbai gali būti nutraukti. Pastato savininkas turi užtikrinti saugumą, darbų metu, statybos aikštelėje, t. y. apsaugoti aikštelę nuo pašalinių asmenų, o darbai turi būti atliekami taip, kad nekiltų rizika šalia esantiems žmonėms ar pastatui.

7.1 ČERPIŲ IŠDĖSTYMAS ANT STOGO

Iš anksto suplanuotas čerpių išsidėstymas ant stogo šlaito padės greičiau ir saugiau atlikti darbus ir negaišti laiko pernešinėjant čerpes iš vienos vietos į kitą. Čerpių pakuotes rekomenduojame dėti virš ventiliacinių tašelių. Žemiau esančioje 4 lentelėje nurodytas rekomenduojamas atstumas tarp pakuočių

Prieš klojant sendinto tipo čerpes, rekomenduojame sumaišyti kelių pakuočių turinį atsitiktine tvarka ir išdėstyti palei stogo šlaitą. Tokiu būdu stogo dangos paviršius bus vienos spalvinės gamos.



Brėžinys 53

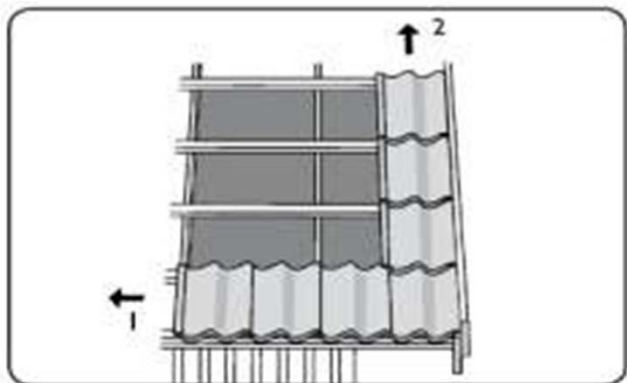
Čerpių išdėstymo atstumai:

Čerpė	Čerpių kiekis pakuotėje	Rekomenduojamas išdėstymo tarp pakuočių atstumas
Minster, Polar, Protector2.0, Lux	6 vienetai	0,9 m
Rubin 13V	6 vienetai	0,7 m
Granat 13V	6 vienetai	0,65 m
Turmalin	6 vienetai	0,72 m
Nortegl	6 vienetai	0,78 m
Nova	5 vienetai	0,6 m
Dantegl	8 vienetai	0,82 m
Vittinge T11	6 vienetai	0,72 m
Vittinge E13	6 vienetai	0,6 m

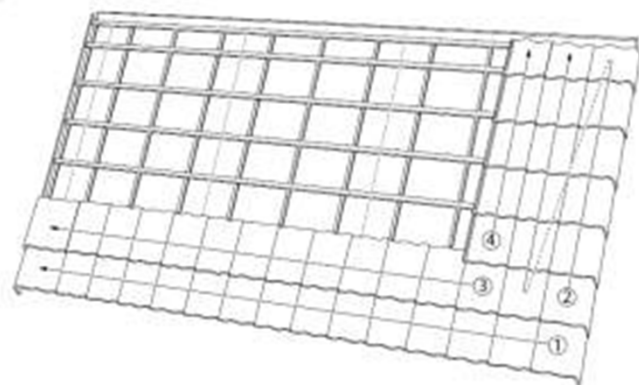
Lentelė 4
26

8. ČERPIŲ KLOJIMAS

Čerpių klojimas – nėra sudėtingas procesas, tačiau jis reikalauja šiek tiek tikslumo.



Brėžinys 54



Brėžinys 55

1. Čerpės klojamos nuo apatinės eilės dešiniojo kampo. Stebėkite, kad stogo šlaitai būtų vienodo pločio (Brėžinys 54). Kai kurių rūšių čerpių komplekte būna ir pusinių čerpių, kurios leidžia tiksliau reguliuoti šlaito plotį. Ant čerpės šoninės briaunos yra specialios užkaitos, leidžiančios perstumti čerpes į šoną per 1 – 4 mm kitų čerpių atžvilgiu. Baigus lyginti visą apatinę eilę, ji tvirtinama prie grebėstų laikikliais.

2. Tada klojamos kitos eilės. Pradėkite nuo stogo dešiniojo krašto ir išklokite 2 – 3 nepilnas čerpių eiles į viršų (po kelias čerpes kiekvienoje eilėje). Išklotos vertikalios eilės turi būti išdėstytos statmenai apatinei čerpių eilei, išklotai palei karnizą (Brėžinys 55). Pritvirtinkite čerpes.

3. Tada pradėtos vertikalios eilės baigiamos kloti iš dešinės į kairę.

4. Klodami eilines čerpes nepamirškite sumontuoti stogo kopėtelių. Jų viršutiniai galai užkabinami už grebėstų, o pats laiptelis remiasi į čerpes. Čerpes kloti nėra sudėtinga, reikalavimai konstrukcijai ir jos geometrijai nesiskiria nuo kitų dangų (Paveikslas 43).



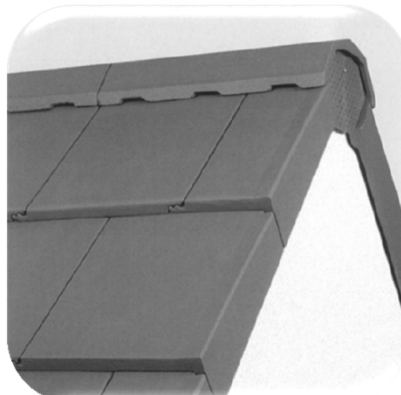
Paveikslas 43

KRAŠTINIŲ MINSTER TE IR TURMALIN ČERPIŲ KLOJIMAS

Plokščias MONIER betonines ir keramines čerpes rekomenduojame kloti šachmatiniu būdu. Tai yra kas antra kraštine čerpė klojama pusinė, o kita antra pilna (Paveikslai 44, 45). Toks klojimo būdas ne tik padaro čerpių raštą gražesnį, bet ir suteikia papildomą apsaugą nuo vandens.



Paveikslas 44



Paveikslas 45

8.1 PUSINIŲ ČERPIŲ NAUDOJIMO PRIVALUMAI ĮRENGIANT STOGO STOGLATAKĮ ARBA NUOŽUNŲ KRAIGĄ

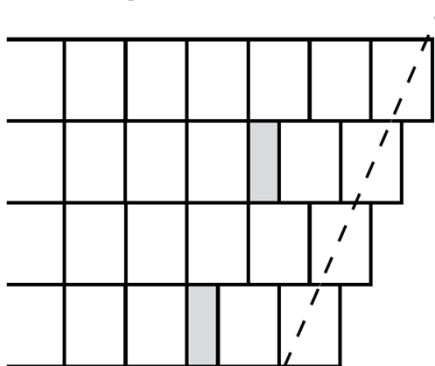
Gamyklinės pusinės čerpės (Paveikslas 47) naudojamos tam, kad nereikėtų pjauti čerpių ir kloti mažų gabaliukų dengiant stoglatakį ir šlaitinio stogo nuožulnią briauną (Brėžinys 56), montuojant stoglangį, kaminą arba klojant plokščias čerpes šachmatiniu būdu, kai nenaudojamos pusinės kraštinės čerpės (Paveikslas 46). Dirbti su mažais čerpių gabaliukais yra sudėtinga, be to, juos sunku patikimai pritvirtinti. Jei klojant čerpes tampa akivaizdu, kad visos čerpės neužtenka eilei prie stoglatakio arba nuožulnios briaunos užbaigti, o reikia pritvirtinti mažą čerpės gabaliuką, pusinė čerpė leidžia padidinti žingsnį, tokiu būdu baigti eilę su pusiau nupjauta čerpe, kurią lengva tvirtinti ir kuri tvirčiau laikysis (Brėžiniai 57 – 64). Naudojant šias čerpes, stoglatakiai ir nuožulniai briaunai suteikiamas ryškus, vientisas vaizdas, juos tampa saugiau eksploatuoti. Pusinės čerpės, naudojamos klojant čerpes, nesiskiria nuo kitų čerpių.



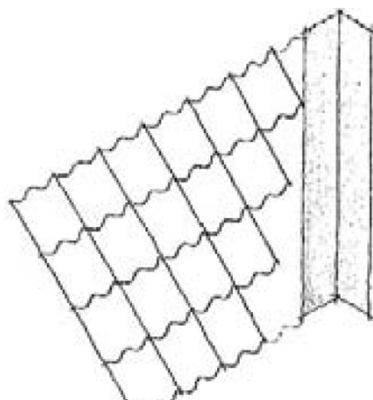
Paveikslas 46



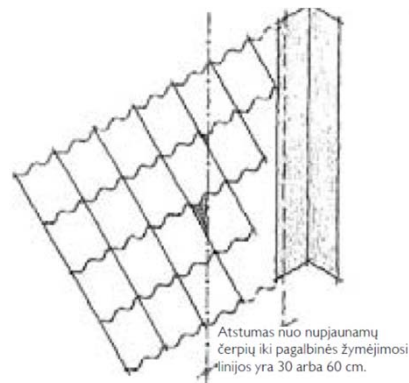
Paveikslas 47



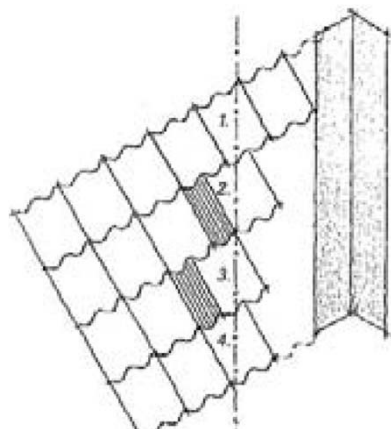
Brėžinys 56



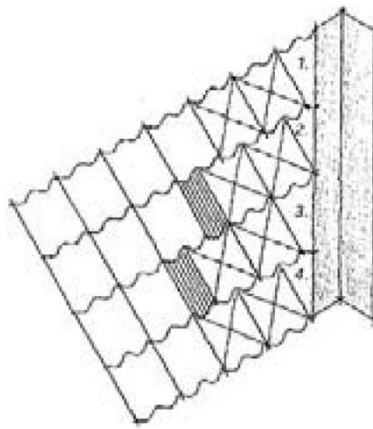
Brėžinys 57



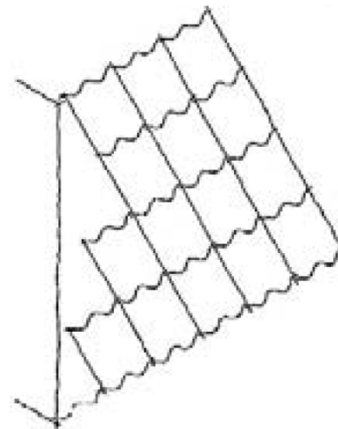
Brėžinys 58



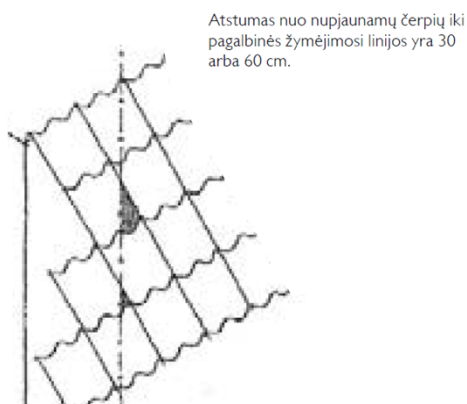
Brėžinys 59



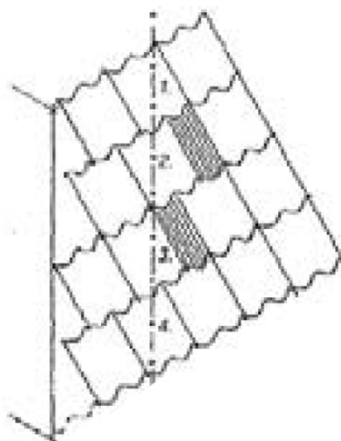
Brėžinys 60



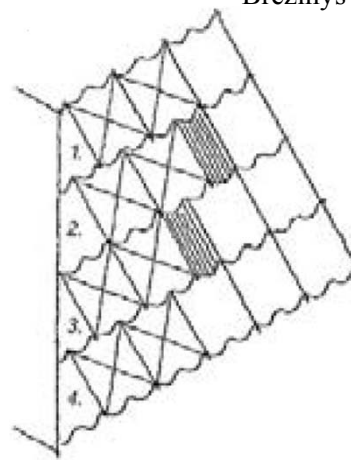
Brėžinys 61



Brėžinys 62



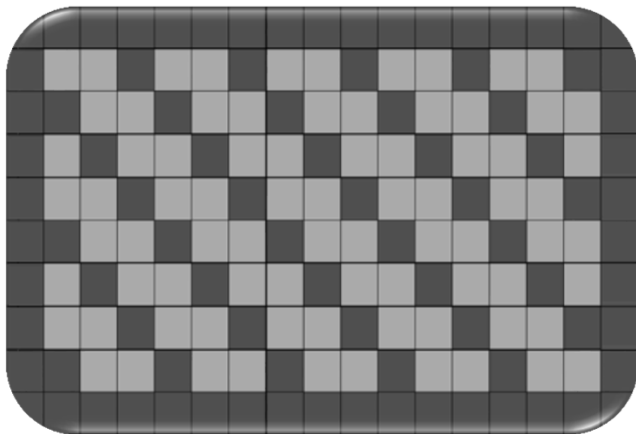
Brėžinys 63



Brėžinys 64

8.2 ČERPIŲ TVIRTINIMAS

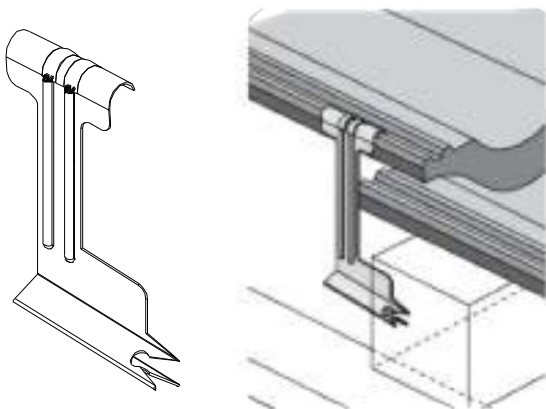
Eilinę čerpę rekomenduojama tvirtinti čerpių laikikliais (kiekvienai čerpių rūšiai skirtas tam tikras laikiklis) (Brėžiniai 66 – 71). Naudojant laikiklius, stogo danga yra tvirtai sujungiama, stogas nepraleidžia vėjo, ant jos galima saugiai judėti. Prireikus, čerpes galima pastumti aukštyn arba keisti atskiras pažeistas čerpes. Laikiklių, naudojamų klojant čerpes, kiekis priklauso nuo stogo nuolydžio ir vėjo apkrovos. Tvirtinamos visos čerpės stogo šlaito perimetru – šlaito kraštai, eilės prie karnyzo ir kraigo, šalia stoglatakio, čerpės prie nuožulnaus kraigo ir čerpės aplink stogo pralaidų mazgus, stoglangius, kaminus. Kitos eilinės čerpės tvirtinamos įstrižai (Brėžinys 65) priklausomai nuo stogo nuolydžio tokia tvarka, aprašyta STR 2.05.02:2008 „STATINIŲ KONSTRUKCIJOS. STOGAI“ 57.1 punkte: kai nuolydis mažesnis, nei 50° - rekomenduojame tvirtinti kas trečią čerpę, kai stogo nuolydis didesnis, nei 50° - būtina tvirtinti visas čerpes. Visas čerpes taip pat rekomenduojame tvirtinti tose vietose, kur yra didelės vėjo apkrovos, pvz. pajūrio regionuose.



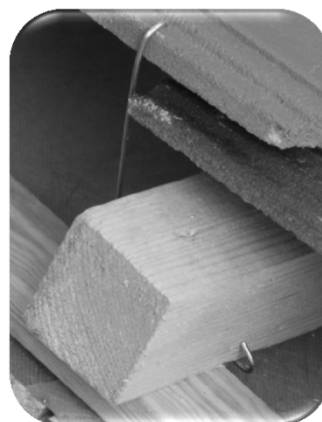
Brėžinys 65



Brėžinys 66. Keraminės čerpės laikiklis



Brėžinys 67. Betoninės čerpės laikiklis



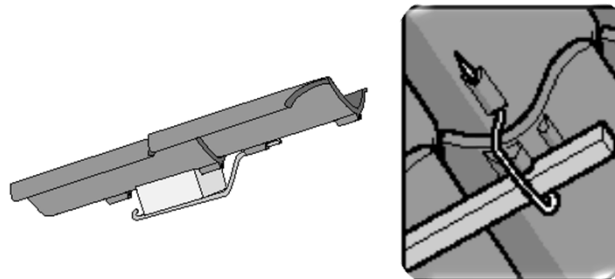
Brėžinys 68. Nekalamas čerpės laikiklis



Brėžinys 69. Vittinge čerpių U tipo laikiklis



Brėžinys 70. VITTINGE S tipo čerpių laikiklis. Naudojami didesniam, nei 50° nuolydžiui, tačiau rekomenduojame jį naudoti visada.

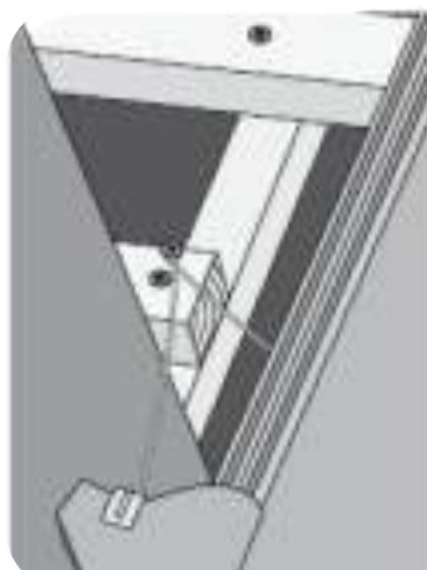


Brėžinys 71. Dantegl JP – laikiklis, kabinamas už grebėsto.

8.3 Čerpių tvirtinimas ties įlajomis ir nuožulniais kraigais

Ties įlajomis ir nuožulniais kraigais, čerpes reikia pripjauti. Kad čerpės šiose vietose laikytųsi stipriai ir pjaustomi gabaliukai būtų kuo didesni, rekomenduojame naudoti pusines čerpes. Čerpes nuožulniam kraigui reikia pjaustyti, paliekant 2 - 3 cm atstumą iki kraigo tašelio, kad būtų užtikrinta tinkama kraigo ventiliacija. Atpjaautos čerpės, jeigu įmanoma, tvirtinamos standartiniais eilinių čerpių laikikliais. Atpjauta čerpė, kurios neįmanoma pritvirtinti laikikliu (stoglatakuose ir ant nuožulniųjų briaunų) tvirtinama specialiais laikikliais (Paveikslas 49), skirtais pjautoms čerpėms pritvirtinti (Paveikslai 50 – 53). Šiose vietose taip pat rekomenduojame naudoti Monier MS – polimerinius klėjus Tilefix (Paveikslas 48).

Dėmesio! Čerpių pjaustyti ant stogo negalima, nes dulkės užsineša ant stogo plėvelės. Užsinešusios dulkėmis, difuzinės plėvelės vietos gali tapti nekvėpuojančiomis, taip pat plėvelę gali ir pažeisti. Nupjaunamas čerpes būtina nuplauti vandeniu, nes kaip ir horizontaliame kraige, kraigo tarpinės klėjavimo juosta prilips tik prie sausų ir švarių čerpių.



Brėžinys 72



Paveikslas 48



Paveikslas 49



Paveikslas 50



Paveikslas 51



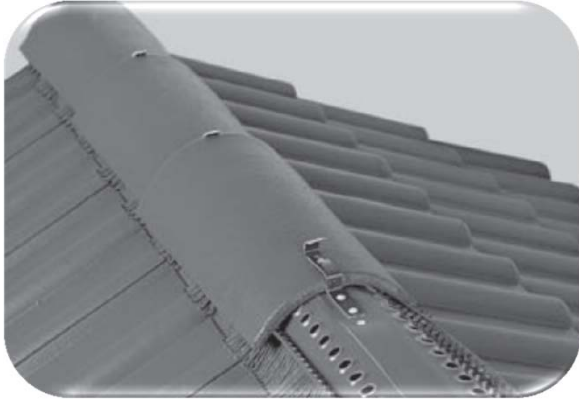
Paveikslas 52



Paveikslas 53

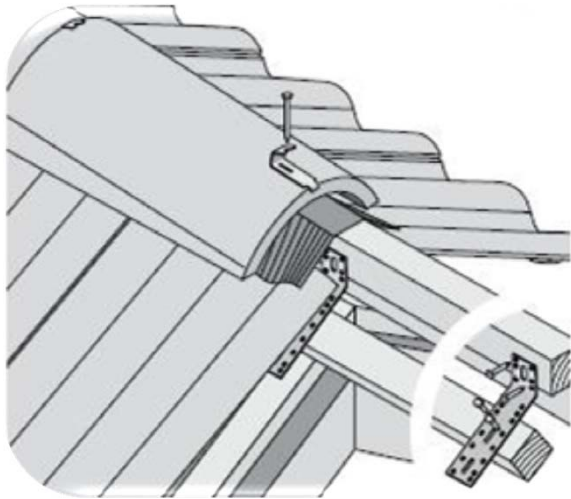
8.4 Šlaitinio stogo kraigo montavimas

Tinkamai sukonstruotas, uždengtas stogo ir nuožulnus kraigas užtikrina reikiamą stogo konstrukcijos ventilaciją ir apsaugo ją nuo lietaus ir sniego (Paveikslas 54).



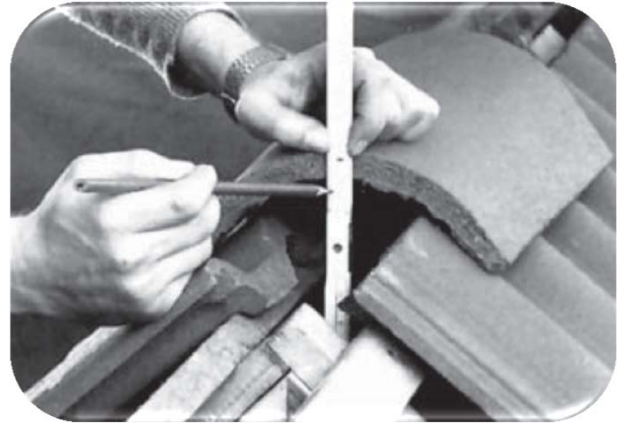
Paveikslas 54

Stogo kraigas ir nuožulnieji kraigai pradunami montuoti nuo kraigo tašelio. Dažniausiai šiam tikslui naudojamas to paties dydžio tašelis, kaip ir visi stogo grebėstai, tačiau jis neturėtų būti mažesnis nei 50 x 75 mm (draudžiama vietoj kraigo tašelio naudoti kelis ventiliacinius tašelius). Tai leidžia sukonstruoti kokybišką pagrindą čerpėms atremti ir pritvirtinti. Kraigo ir nuožulnių kraigų tašeliai tvirtinami specialiais laikikliais (kraigo tašelio tvirtinimo plokštelės), iš abiejų šlaitų pusių 45 – 60 cm atstumu vienas nuo kito (Brėžinys 73).



Brėžinys 73

Montuojant juos, rekomenduojama ant jau esančių šlaitų su čerpėmis, pasidėti ne mažiau dviemas kraigines čerpes. Atstumas tarp matuojamos kraigo čerpės apatinės plokštumos ir ventiliacinio tašelio viršaus (atėmus 5 mm kraigo tarpinei) parodo kokiam aukštyje turės būti kraigo tašelis (Paveikslas 55).



Paveikslas 55

Tada plokštelė tvirtinama prie viršutinio grebėsto ir kraigo tašelio po 2 TORX 4,2 mm x 35 mm varžtelius (viso keturi varžtai vienai plokštelei). Tašeliai turi būti išdėstyti tokiam aukštyje, kad kraigo čerpė remtųsi ir į eilinę čerpę, ir į kraigo tašelį.

Pastaba. Montuojant pokraiginę plokštelę, kraigo tašelis ir kraštinės čerpės turi būti vienoje plokštumoje. Pokraiginę plokštelę tvirtinama 1 TORX 4,2 mm x 70 mm varžtu (Paveikslas 56).



Paveikslas 56

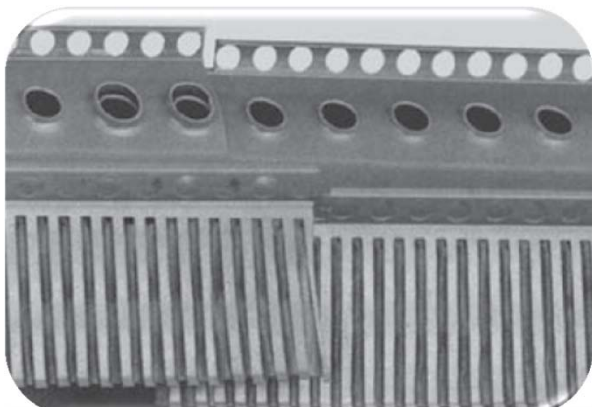
Kraigo ventiliacinė tarpinė



Sumontavus kraigo ir nuožulnių kraigų tašą, kraigą būtina užkloti kraigo sandarinimo juosta. Esama dviejų kraigo juostų tipų – ventiliuojamo plastikinio sandariklio „Aero“ (Paveikslas 57)

ir ventiliuojamos sandarinimo juostos „MetallRoll“, „Figaroll Plus“ (Paveikslas 58).

Plastikinį ventiliuojamą sandariklį „AERO“, galima naudoti tik klojant betono čerpes „ZANDA“ ir tik įrengiant horizontalų stogo kraigą. Jis tvirtinamas TORX 4,2 mm x 35 mm varžtais, kas 30 cm.



Paveikslas 57



Paveikslas 58

Ventiliuojamos sandarinimo juostos montavimas

Ant kraigo tašelio išvyniota sandarinimo juosta tvirtinasi kabėmis arba TORX 4,2 mm x 35 mm varžtais, kas 30 cm. Sujungiant kelis rulus, užleidimas turėtų būti ne mažesnis, nei 5 cm.

Pastaba. Prieš klojant tarpinę, reiktų įsitikinti, kad viršutinės šlaito čerpės yra švarios ir sausos. Taipogi, klijuoti tarpinę galima tik didesnėje, nei +5°C, temperatūroje. Esant žemesnei temperatūrai, čerpių paviršius turėtų būti šildomas specialiomis elektrinėmis priemonėmis (negalima naudoti tų priemonių, kurių kurui naudojamos dujos arba kerosinas).



Paveikslas 59

Uždengus kraigą tarpine, nuo jos kraštų, nulupama apsauginė klijuojančios juostos plėvelė ir tarpinė klijuojama tik prie viršutinių čerpės bangos plokštumų (Paveikslas 60).



Paveikslas 60

Nuėmus plėvelę, juosta galima klijuoti per visą čerpės paviršių, ranka arba naudojant specialų volelį (Paveikslas 60).



Paveikslas 61

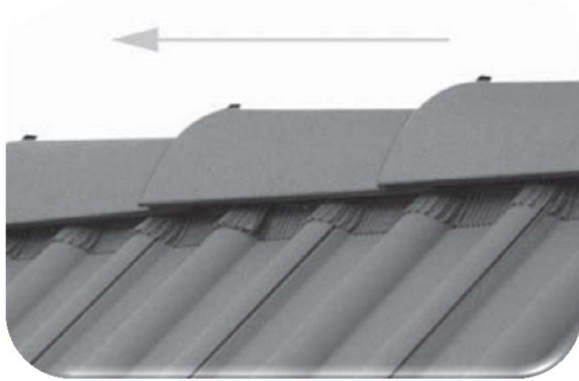
Nuožulnaus kraigo ventiliacijai galima naudoti tik klijuojamą sandarinimo juostą (Paveikslas 62).



Paveikslas 62

Pastaba. Kraigo sandarinimo juosta privalo pilnai uždengti čerpių tvirtinimo vietas.

Kraigo čerpės montavimas



Paveikslas 63

Paklojus kraigo sandarinimo juostą, ant viršaus klojama kraigo čerpė. Rekomenduojama kraigą montuoti į pavėjinę pusę (Paveikslas 63).

Kraigo čerpė tvirtinama aliumininiais kraigo laikikliais ir medsraigčiais TORX 4,2 mm x 70 mm (Paveikslas 64).



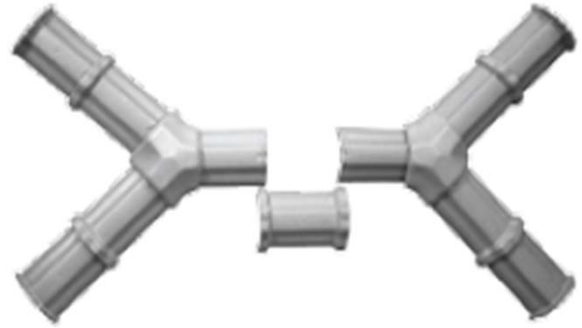
Paveikslas 64

Čerpėms Rubin, Nortegl, Nova, Granat, Vittinge, kraigo viduryje naudojama speciali dviejų movų čerpė, sujungti dvi skirtingų kryptių kraigo čerpes (Paveikslas 65).



Paveikslas 65

Kai kraigas prasideda Y tipo čerpėm, naujoma speciali kraigo vidurio čerpė be movų (Paveikslas 66).



Paveikslas 66

Kraigo pradžiai ir pabaigai – naudojama pokraiginė plokštelė, kraigo pradžios ir pabaigos čerpes (Paveikslai 67, 68).



Paveikslas 67



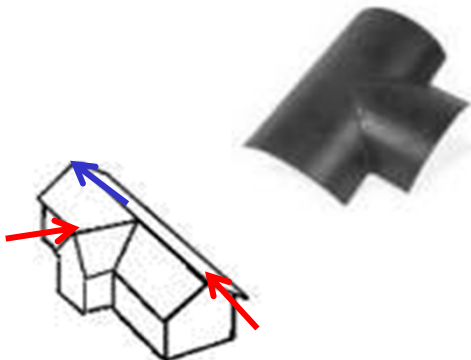
Paveikslas 68

Nuožulnaus kraigo pradžiai reikia naudoti specialias tokio kraigo pradines čerpes (Paveikslas 69):

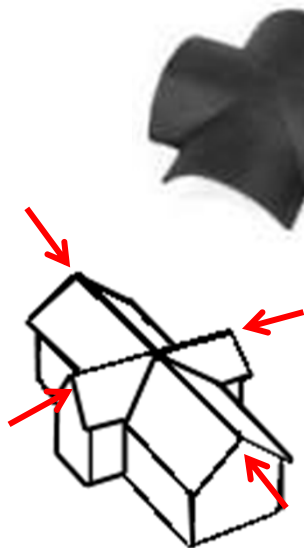


Paveikslas 69

Kelių horizontalių kraigų sujungimui naudojamos T ir X tipo čerpės. T tipo stogui tokiu atveju reikia 2 pradinių kraigo čerpių, ir 1 galinės, o X tipo stogui – 4 pradinių čerpių.



Paveikslas 70



Paveikslas 71

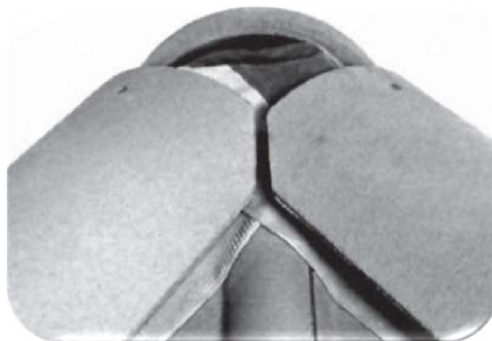
Kraigo čerpės montavimas

Vieta, kur jungiasi dvi stogo nuožulnios briaunos ir horizontalus kraigas, uždengiama Y formos čerpe. Šitame taške sueina 3 ventiliacinės tarpinės sluoksniai, kurie turi dengti vienas kitą. Horizontalaus kraigo tarpinė (plastikinė arba ruloninė) visada turėtų būti viršuje (Paveikslas 72).



Paveikslas 72

Įrenginėjant tokį sujungimą, viršutines nuožulnaus kraigo čerpes reikia nupjauti taip, kad tarp jų liktų maždaug 1 cm vertikalus tarpas (Paveikslas 73).



Paveikslas 73

Jeigu nuožulnaus kraigo čerpes reikia trumpinti, ant jų viršaus užsidedama Y tipo čerpė ir pieštuku pažymima šios čerpės kraštinė. Pjauti reiktų maždaug 6 cm aukščiau šios pažymėtos ribos. Taip pat reiktų išgręžti Ø5mm skylutę kraigo laikikliui.

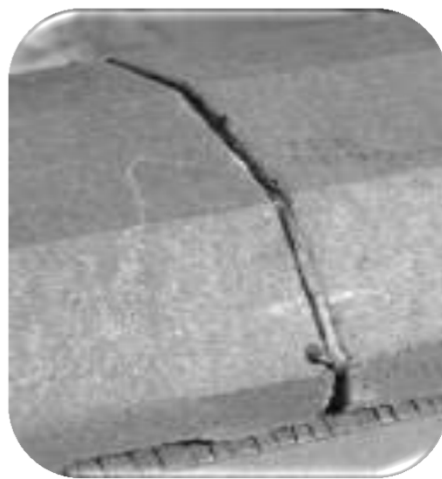


Paveikslas 74

Tinkamai nupjovus ir sudėjus visas tris čerpes, susukami čerpės laikikliai ir uždedama Y tipo čerpė (Paveikslai 75, 76).



Paveikslas 75



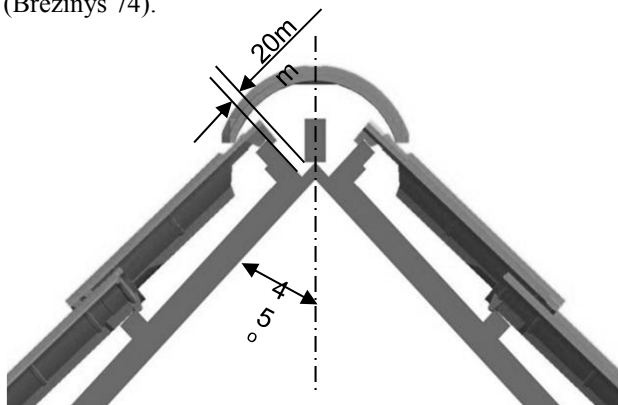
Paveikslas 78



Paveikslas 76

Nortegl kraigo čerpės

Montuojant Nortegl čerpių kraigą, dėl didelės čerpės bangos, reikia naudoti specialias pokraigines čerpes. Klojant šias čerpes, ant grebėsto įrengiamas papildomas 25 - 30 mm kompensacinis tašelis (Brėžinys 74).



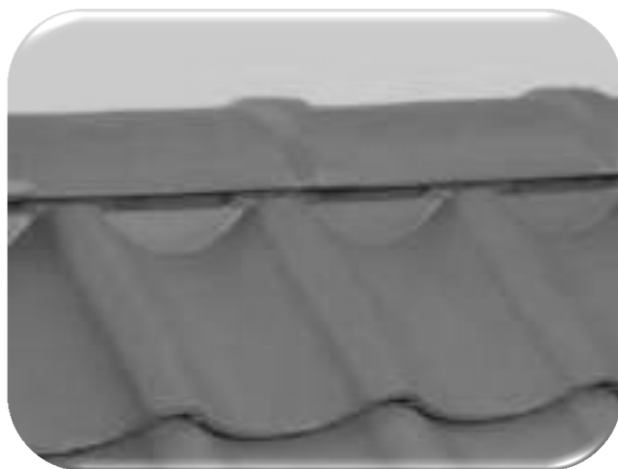
Brėžinys 74

Minster TE kraigo čerpės

Montuojant Minster Tegalit kraigo čerpes, reikia įvertinti, kad jos nesigula viena ant kitos. Sudėjus kraigo čerpes, tarpai tarp jų užsandarinami Monier Tilefix montažiniais klizais, o čerpes pritvirtinamos TORX 4,2mm x 70 mm medsraigčiais su poveržlėmis (Paveikslai 77, 78).



Paveikslas 77



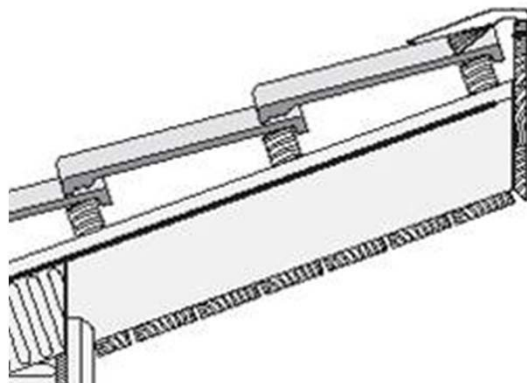
Paveikslas 79

Vienšlaitis kraigas

Dengiant čerpėmis vienšlaičius stogus, kraigo mazgas gali būti išsprendžiamas šiais būdais:

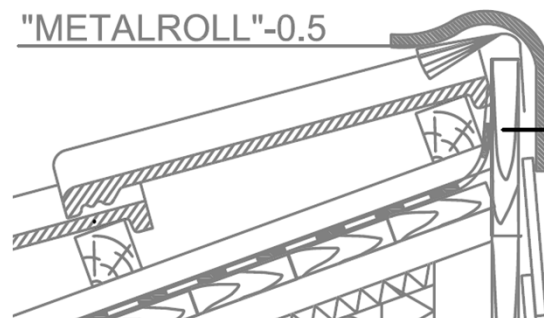
- 1) Rubin 13V ir Granat 13V čerpės turi specialias Pult vienšlaičio kraigo čerpes (Paveikslai 80, 81), tvirtinamas kraigo čerpių laikikliais ir ilgais medvaržčiais TORX 4,2 mm x 70 mm.
- 2) Naudojant skardinį elementą (Brėžinys 77);
- 3) Betoninėms Zanda čerpėms gali būti naudojamos universalios kraštinės čerpes (Brėžinys 78).

Kraigo ventiliacijai užtikrinti galima naudoti kraigo sandarinimo tarpines „MetallRoll“ arba „Figaroll Plus“, tačiau tokiuose mazuose jos pjaunamos išilgai per pusę.

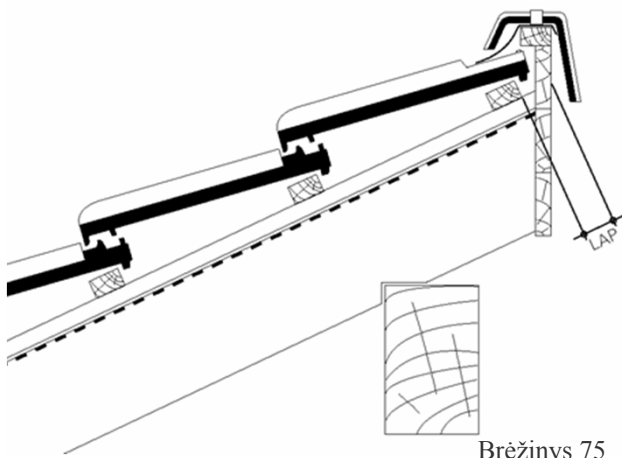


Brėžinys 77

"METALROLL"-0.5



Brėžinys 78



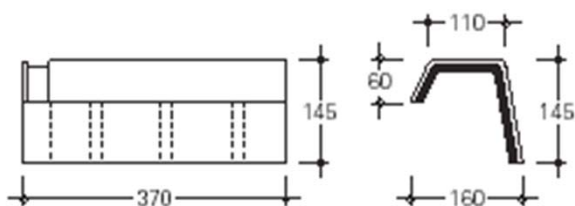
Brėžinys 75



Paveikslas 80



Paveikslas 81



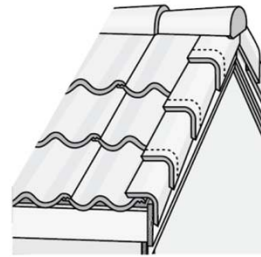
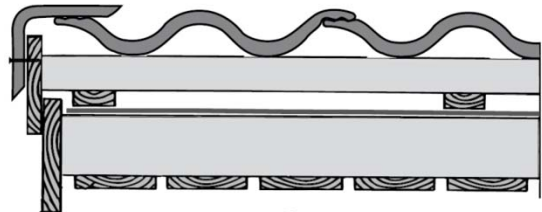
Brėžinys 76

8.5 KRAŠTINIŲ ČERPŲ MONTAVIMAS

Stogo šlaito kraštą galima įrengti keturiais būdais. Būdas pasirenkamas priklausomai nuo to, kaip jūsų manymų turėtų atrodyti stogo danga, o taip pat nuo čerpių tipo.

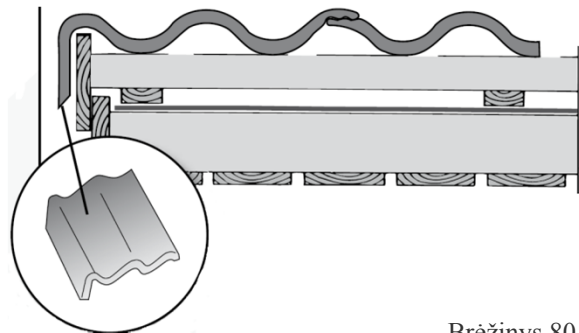
1 variantas: universali kraštinė čerpė (tik stogui, išklotam betono čerpėmis „Zanda Lux, Protector 2.0, Polar“). Grebėstų ilgį reikia apskaičiuoti iš anksto įvertinus naudojamų kraštinių ir eilinių čerpių dengiamus pločius. Iškløję eilines čerpes ir išlyginę grebėstų galus, ant stogo grebėstų galų pritvirtinkite kraštinę lentą. Viršutinė kraštinės lentos briauna turi būti išdėstyta eilinės čerpės ir kraštinės čerpės atžvilgiu taip, kad kraštinė čerpė vienu galu remtųsi į kraštinę lentą, o kitu – į eilinę čerpę. Kraštinės čerpės klojamos iš apačios į viršų ir tvirtinamos medsraigčiais (Brėžinys 79).

Pastaba. Pirmąją kraštinę čerpę reikia šiek tiek pripjauti taip, kad ji užsidėtų tik ant pirmosios eilinės čerpės ir nepasikeltų. Paskutines kraštines čerpes taip pat būtina suvesti pripjaunant kampu ir taip, kad nekeltų kraigo pradžios arba pabaigos čerpių.



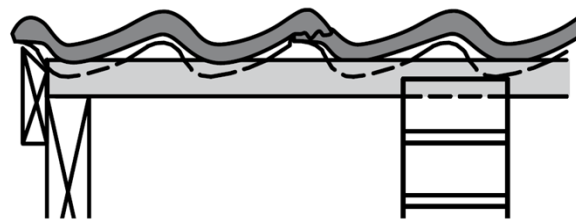
Brėžinys 79

2 variantas: dešinės ir kairės pusės kraštinės čerpės. Tai pats atspariausias klimato veiksniams sprendimas, nereikalaujantis specialios priežiūros. Grebėstų ilgį reikia apskaičiuoti iš anksto įvertinus naudojamų kraštinių ir eilinių čerpių dengiamus pločius, skirtingų čerpių jie skirtingi. Stogo danga pradeda montuoti iš dešinės pusės nuo kraštinių čerpių. Toliau klojamos eilinės čerpės, o ant kairiosios stogo dangos briaunos – kairiosios pusės kraštinės čerpės (Brėžinys 80).



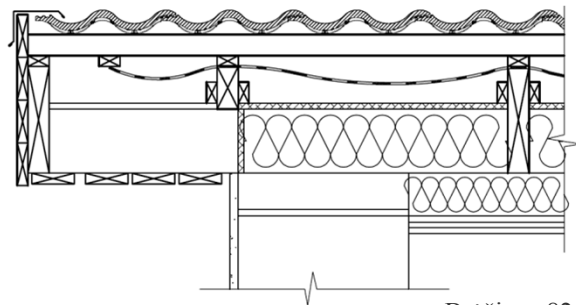
Brėžinys 80

3 variantas: eilinė dviejų bangų čerpė. Grebėstų ilgį reikia apskaičiuoti iš anksto įvertinus naudojamos dvibangės ir eilinių čerpių dengiamus pločius, skirtingų čerpių jie skirtingi. Kai stogo kairiam kraštui dengti naudojamos dviejų bangų čerpės, stogas pradeda dengti nuo įprastų eilinių čerpių iš dešinės pusės, kurios turi išsikišti iš šlaito krašto per 1 – 2 cm. Tam, kad 1 – 2 cm išsikišimas būtų ir iš kairės pusės, reikia baigti eilę dviejų bangų čerpėmis (Brėžinys 81).



Brėžinys 81

4 variantas: kraštinis (vėjalentinis) aliuminio elementas. Grebėstų ilgį reikia apskaičiuoti iš anksto įvertinus naudojamų eilinių čerpių dengiamus pločius, skirtingų čerpių jie skirtingi. Naudojant aliuminio elementą, kraštinės lentos viršus turi būti lygio su eilinės čerpės bangos viršum. Aliuminio elementas tvirtinamas prie kraštinės lentos medsraigčiais taip, kad elemento kraštas uždengtų čerpės bangą (Brėžinys 82).



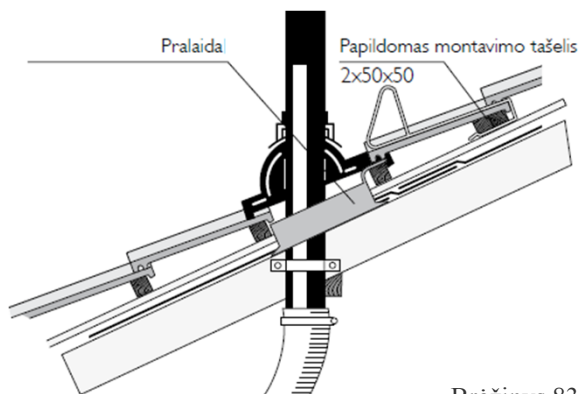
Brėžinys 82

9. KITI STOGO DANGOS MAZGAI

9.1 STOGO PRALAIIDOS

Bendrovė „MONIER“ siūlo įvairius čerpių stogo pralaidos elementų rinkinius, prie kurių pridama stogo plėvelės pralaida ir tvirtinamųjų detalių rinkinys, padėsiantis montuoti elementus (Brėžinys 83).

Stogo pralaidas rekomenduojama išdėstyti kuo arčiau stogo kraigo tam, kad būtų išvengta didesnės sniego apkrovos (sniego susikaupimų).



Brėžinys 83

9.2 SANDŪRŲ ELEMENTAI

Tarpus tarp čerpių ir kamino, sienos ar atsiradusius stipriai keičiantis stogo nuolydžiui, galima sandarinti gaminiu „Wakaflex“ pagalba (Brėžinys 84).

Wakaflex – Poliizobutyleno (PIB) juosta su armuojančiu aliuminio tinkleliu ir 2 butylo klijų juostom kraštuose. Sujungus kelis šios juostos sluoksnius, jų abiejų molekules pradeda maišytis ir medžiaga tampa vientisa.

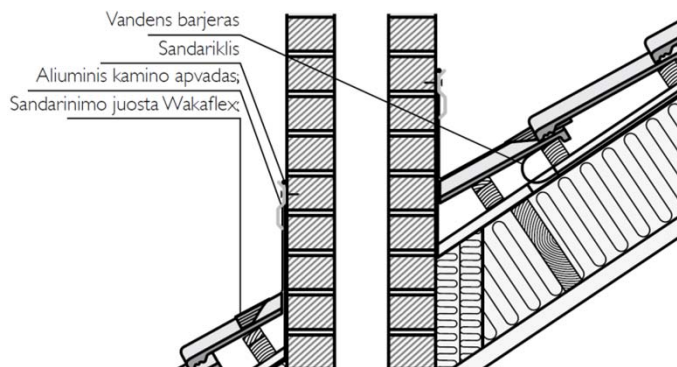


9.3 ČERPIŲ IR KAMINO SANDŪRA

Įrengiant čerpių ir kamino sandūrą, pirmiausia atsipjaunamas reikiamas ilgis Wakaflex juostos (kamino ilgis + 15 cm į vieną pusę ir +15 cm į kitą pusę. Pvz. jei kamino ilgis 1 m, reikės atsipjauti 1,3 m Wakaflex juostos.

Atsipjovus reikiamą juostos ilgį, Wakaflex lenkiamas ir glaudžiamas pagal kampą tarp kamino ir čerpių ir atplešiant viršutinįją klijuojančią juostelę, klijuojamas prie kamino taip, kad juostos dalis ant kamino būtų užleista ne mažiau, kaip 10 cm (Paveikslas 82).

Tai atlikus, ištraukiama apatinė apsauginė klijų juostelė ir Wakaflex fiksuojamas viršutiniuose čerpių bangos taškuose (Paveikslas 83).



Brėžinys 84



Paveikslas 82



Paveikslas 83



Paveikslas 84

Pagal čerpių profilį suformuojamas apie 2 cm Wakaflex kraštas ir priklijuojamas prie čerpių (Paveikslas 84).

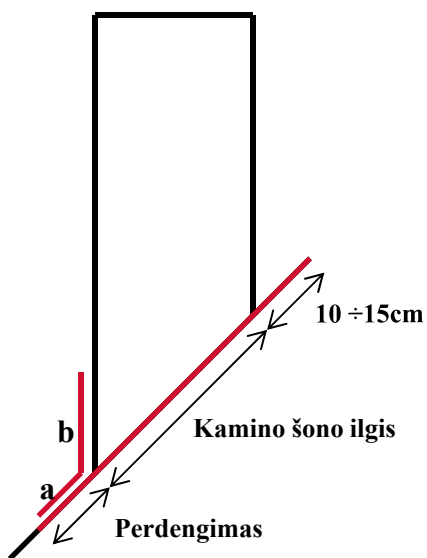
Klijuojant Wakaflex ant banguotų čerpių, juostos kraštas turi uždengti čerpę iki bangos dugno. Klijuojant Wakaflex ant lygių čerpių, juosta turi uždengti čerpę ne mažiau, kaip 12 cm.



Paveikslas 85

Wakaflex kraštas įkerpamas 45° kampu iki kamino kampo ir čerpių paviršiaus taško (Paveikslas 85).

Atkirtos dalis atitinkamai priklijuojamos prie kamino sienelės ir čerpių.



Brėžinys 85

Atkirpus reikiamo ilgio (Brėžinys 85) kraštinę Wakaflex juostą, ji suformuojama pagal nuolydį ir glaudžiama prie kamino šoninės sienelės. Viršutine klijuojamąja juosta, Wakaflex tvirtinamas prie kamino sienelės, o apatinė fiksuojamas čerpių bangų viršutiniuose taškuose. Tai padarius, galima suformuoti juostą pagal čerpių profilį ir priklijuot visu ilgiu.



Paveikslas 86

Vertikaliai atkerpama nereikalinga juostos dalis iki kamino kampo ir čerpių susikirtimo taško taip, kad liktų 2 – 3 cm užlenkimui ant priekinės kamino sienelės (Paveikslas 86).



Paveikslas 87

Atkerpama nereikalinga juostos dalis (ją bus galima panaudoti vėliau) nuo čerpės bangos dugno ir užapvalinami juostos iškirpimų kampai, kad visi juostos kraštai galėtų glaudžiai susiklijuoti (Paveikslas 87).



Paveikslas 88

Suformuoti ir nukirpti juostos kraštai užlenkiami ant kamino priekinės sienelės. Wakaflex juostos suklijuojamos tarpusavyje (Paveikslas 88).



Paveikslas 89

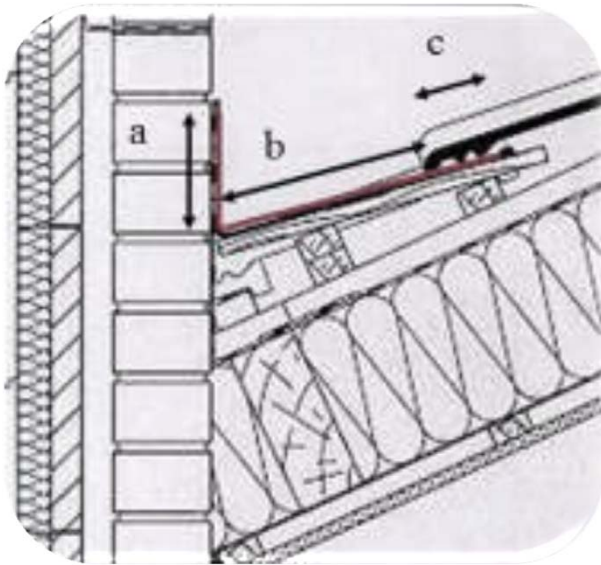
Viršutiniame gale juosta įstrižai įkerpama iki kamino kampo ir čerpių dangos susikirtimo taško (Paveikslas 89) ir priklijuojama atitinkamai prie kamino ir čerpių.



Paveikslas 90

Galinėje kamino pusėje prireiks mažiausiai 35 cm pločio Wakaflex juostos (15 cm atlenkimui ant sienos, 10 cm nuo kamino iki čerpių ir minimaliai 10 cm po čerpėmis).

Tam sujungiami 2 Wakaflex juostos tarpusavyje (užleidimas turi būti minimaliai 5 cm. Klijuojant rekomenduojama naudoti volelį (Paveikslas 90).



Brėžinys 86

Už kamino galinės sienelės patogų pasidaryti paklotą (pvz. iš OSB plokštės ar kitos medžiagos).

Wakaflex juostos matmenys (Brėžinys 86):

- a) Atlenkimas ant sienos $\geq 15 \text{ cm}$
- b) Atstumas iki čerpės bangos $\geq 10 \text{ cm}$
- c) Perdengimo plotis priklausomai nuo stogo nuolydžio kampo:

$\alpha < 22^\circ \rightarrow 20 \text{ cm}$

$\alpha > 22^\circ \rightarrow 10 \text{ cm}$

Pastaba. Svarbu galinėje kamino dalyje neperspauti Wakaflex juostos, kadangi besikaupiantis sniegas, ledas gali pažeisti juostą.



Paveikslas 91

Virš kamino esančios čerpės užstumiamos į viršų, o praplatinta juosta suformuojama pagal reikiamą kampą ir įstatoma į vietą už kamino (Paveikslas 91).

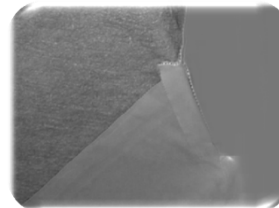


Paveikslas 92

Vertikaliai atkerpama nereikalinga juostos dalis iki kamino kampo ir čerpių susikirtimo taško, kad liktų apie 2 – 3 cm užlenkimui ant šoninės kamino sienelės (Paveikslas 92).



Paveikslas 93



Paveikslas 94

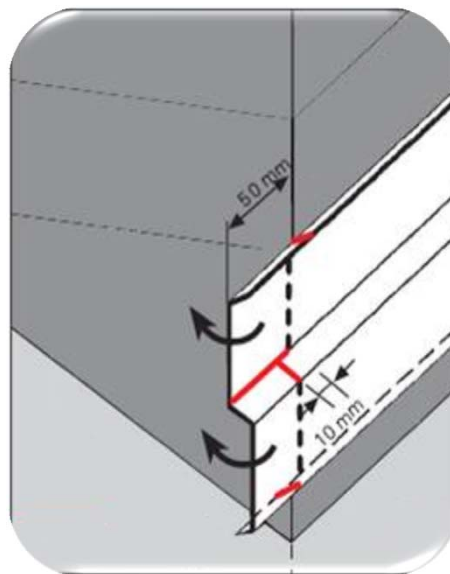
Ypatingai svarbu gerai suklijuoti juostos kampus. Wakaflex priklijuojamas prie kamino sienos ir stipriai suspaudžiami juostos krašteliai, kad juosta būtų patikimai suklijuota visu perimetru ir neliktų vandeniui laidžių vietų (Paveikslai 93, 94).

Viršutiniams kamino kampams papildomai sandarinti (Paveikslas 93) galima naudoti ankščiau atkirptus juostos gabaliukus (Paveikslas 87).



Paveikslas 95

Wakaflex suformuojamas pagal čerpių profilį ir atgal atitraukiamos užstomos į viršų čerpės (Paveikslas 95).



Brėžinys 87

Apdailai ir Wakaflex juostos pritvirtinimui prie kamino naudojamas aliuminio profilis Wakastrip. Ant kamino kraštų profilis lenkiamas pagal aukščiau parodytą schemą, įkerpant ištisines linijas ir lenkias per punktyrines (Brėžinys 87).



Paveikslas 96

Virštutinis profilio kraštas ir sujungimai užsandarinami hermetiku Tilefix (Paveikslas 96).

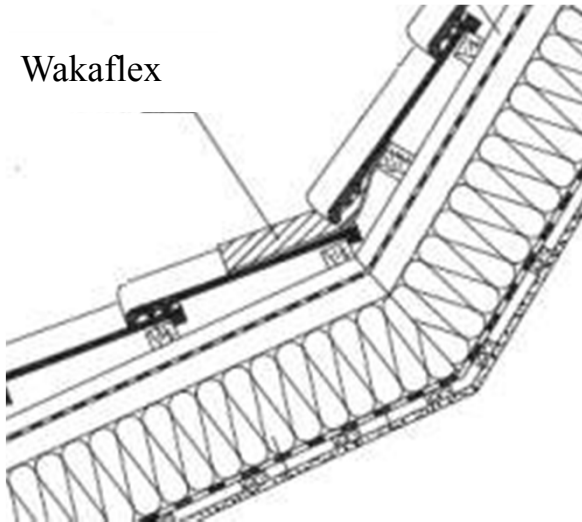


Paveikslas 97

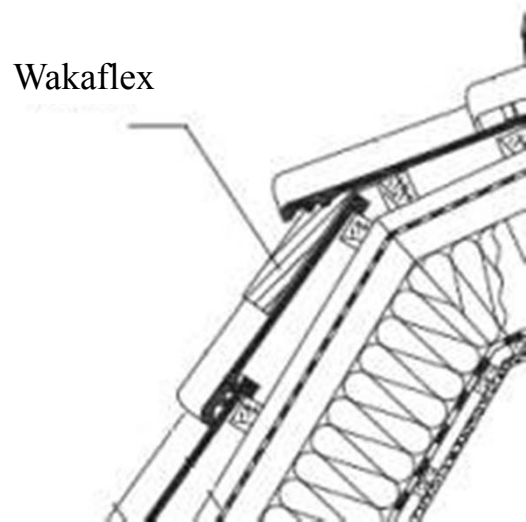
Teisingai sandarintas kaminas, naudojant Wakaflex juostą (Paveikslas 97).

9.4 KINTAMO NUOLYDŽIO ŠLAITŲ SANDARINIMAS

Skirtingų nuolydžių (daugiau kaip 15° skirtumo) šlaitams sandarinti, rekomenduojame naudoti 140 arba 280 mm „Wakaflex“ sandarinimo juostą (Brėžiniai 88, 89).



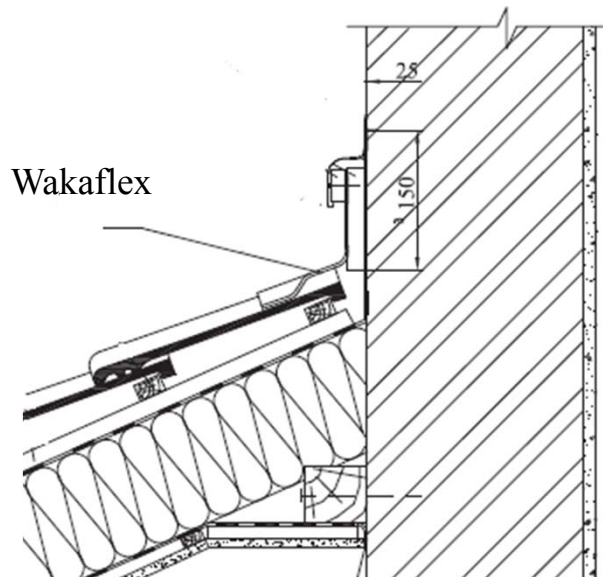
Brėžinys 88



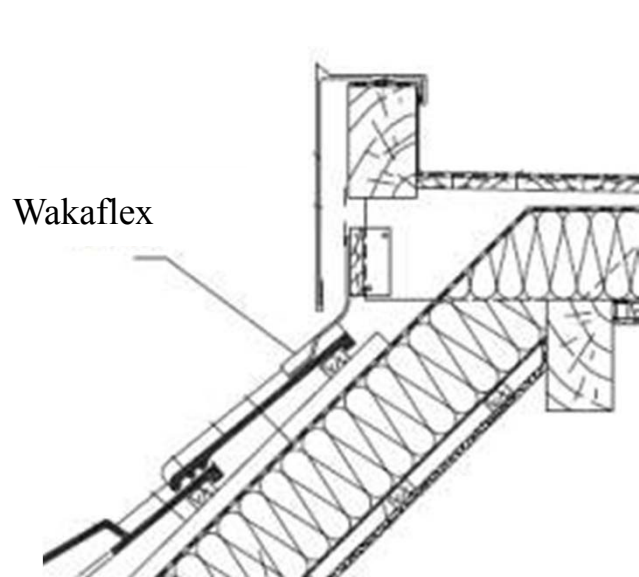
Brėžinys 89

9.5 ŠLAITO IR SIENOS SANDŪRA

Šlaito ir sienos sujungimui taip pat rekomenduojame naudoti „Wakaflex“ sandarinimo juostą, o plėvelę ant sienos reikia pakelti ne mažiau, kaip 15 cm, skaičiuojant nuo čerpės plokštumos. Wakaflex klijavimo prie sienos tvarka yra analogiška kaminui, o juosta užtvirtinama Wakastrip aliuminio profiliu (Brėžiniai 90, 91). Jungiant šlaitą prie sienos, būtina užtikrinti stogo ventilaciją. Tam naudojamos specialios ventiliacinės čerpės, kurios pagal STR 2.05.02:2008 „STATINIŲ KONSTRUKCIJOS. STOGAI“ 65.2 punkto reikalavimus turi būti įrengiamos antroje eilėje nuo kraigo viršaus arba valminių stogų keterose. Tokiais atvejais rekomenduojame įrengti po vieną ventiliacinę čerpę tarp gegnių.

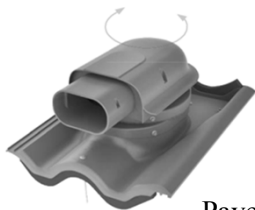


Brėžinys 90



Brėžinys 91

10. SAULĖS KOLEKTORIAUS PRALAIDA BETONINĖMS ČERPĖMS



Paveikslas 98

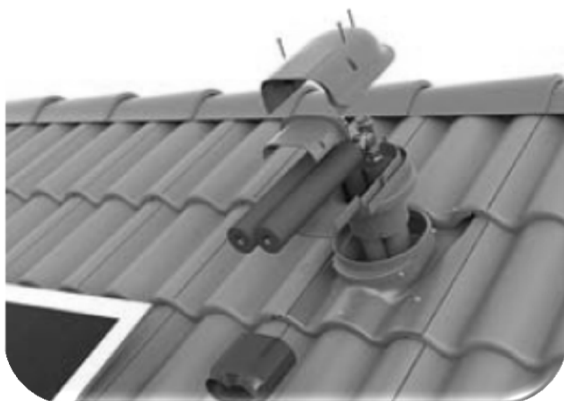
Saulės kolektoriaus pralaidos čerpė (Paveikslas 98) yra labai paprastas ir nedaug laiko užimantis sprendimas, kai per stogą reikia praveisti pajungimo kanalus nuo saulės kolektorių iki hidraulinės grupės. Vienos čerpės užtenka dviems 60 – 100 mm pajungimo kanalams praveisti. Į čerpės komplektą įeina universali plėvelės pralaida, speciali dvigububa surenkama pralaidos čerpė, termo žarnų užspaudėjas ir reikalingi tvirtinimo elementai.

Montuojant čerpę pirmiausia įdedama universali plėvelės pralaida ir universali pralaidos čerpė (Paveikslas 99).



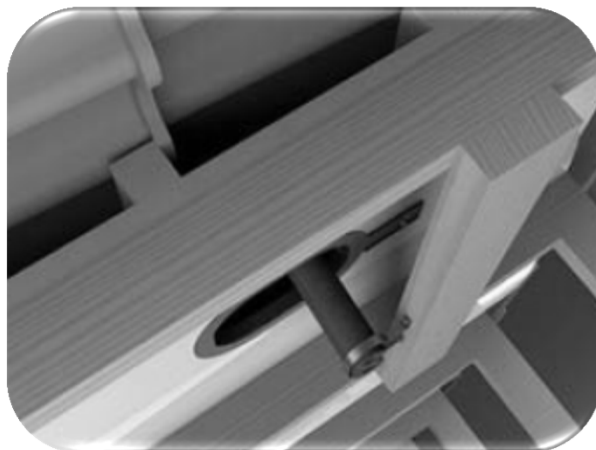
Paveikslas 99

Įmontavus čerpę, pro angą pravedamos reikalingos žarnos ir įdedama apatinė pralaidos dalis. Prie apatinės dalies, dvejais komplekte pridėtais varžtais prisukama viršutinė dalis, o ant žarnų užmaunamas termo žarnų užspaudėjas. Jį užmovus, uždedamas čerpės pralaidos gaubtas ir prisukamas likusiais trimis varžtais (Paveikslas 100).



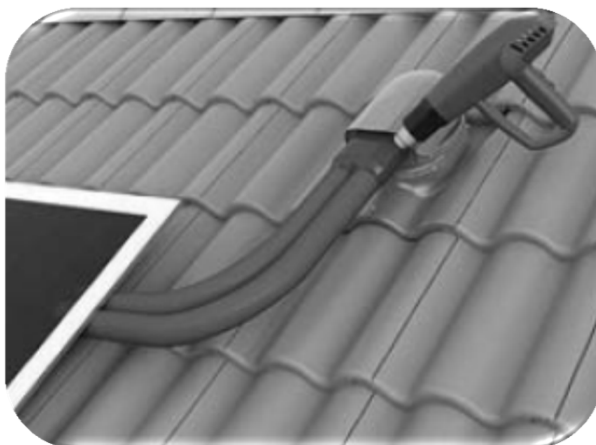
Paveikslas 100

Saulės kolektoriaus žarnos turi būti pritvirtintos ir prie gegnių, naudojant papildoma tašelį (Paveikslas 101).



Paveikslas 101

Sumontavus žarnas, karšto oro srove sutvirtinamas termo užspaudėjas (Paveikslas 102).



Paveikslas 102

Jeigu reikia, čerpė gali būti pasukta į šonus 90° kampų (Paveikslas 103).

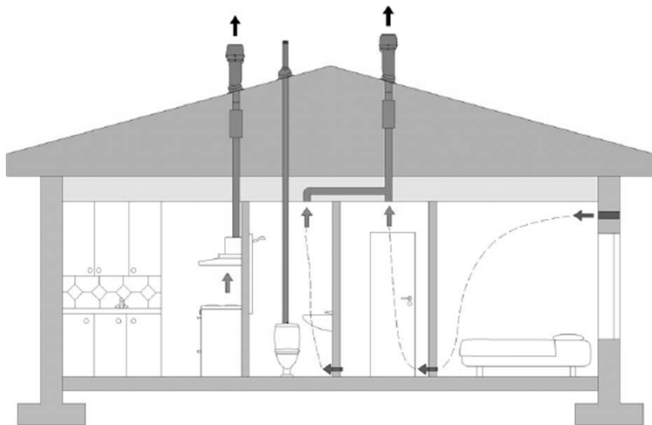


Paveikslas 103

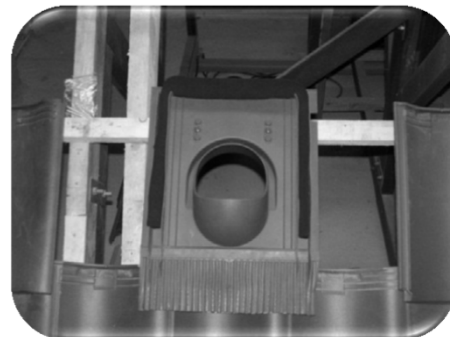
11. UNIVERSALŪS VENTILIACIJOS KAMINĖLIAI

Tai universalus produktas tinkantis visoms čerpėms: betoninėms, keraminėms, banguotoms ir plokščioms (Paveikslai 104 – 106). Pagal reikalingą ventiliacijos kiekį, kaminėliai būna šių skersmenų: Ø110, Ø125, Ø160, Ø200, Ø250 mm. Ø110 mm kaminėlis yra neapšiltintas ir naudojamas kaip kanalizacijos stovo alsuoklis. Naudojant tokį kaminėlį, kaip ventiliacinį, šiltoje pastogėje, gali kauptis kondensatas. Universalūs kaminėliai tinka stogams, kurių nuolydis yra ne daugiau, kaip 55°. Į kaminėlio komplektą įeina visi reikalingi tvirtinimo varžtai, plastikinė plėvelės tarpinė ir iliustruota montavimo instrukcija.

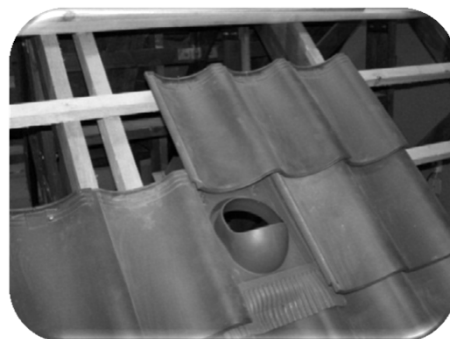
Pastaba. Jeigu įrengiama virtuvės patalpų ventiliacija, kaminėlį reikia parinkti pagal gartraukio galingumą ir gamintojo rekomendacijas.



Paveikslas 104



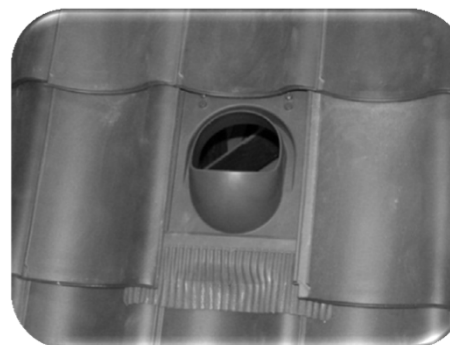
Paveikslas 107



Paveikslas 108



Paveikslas 105

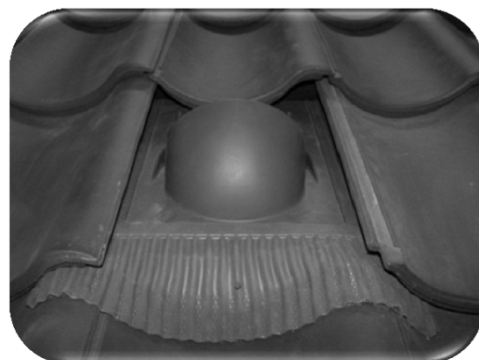


Paveikslas 109

Montuojant universalius ventiliacijos kaminėlius, pirmiausia įdedama plėvelės pralaida, kuri pritvirtinama prie grebėstų. Tuomet toje vietoje uždedama pralaidos čerpė, kuri prisukama dvejais į komplektą įeinančiais medvaržčiais. Įtvirtinus pralaidą, nuimama apsauginė juostelė ir tarpinė esanti aptinėje čerpės dalyje yra priklijuojama prie čerpių (Paveikslai 107 – 110).



Paveikslas 106



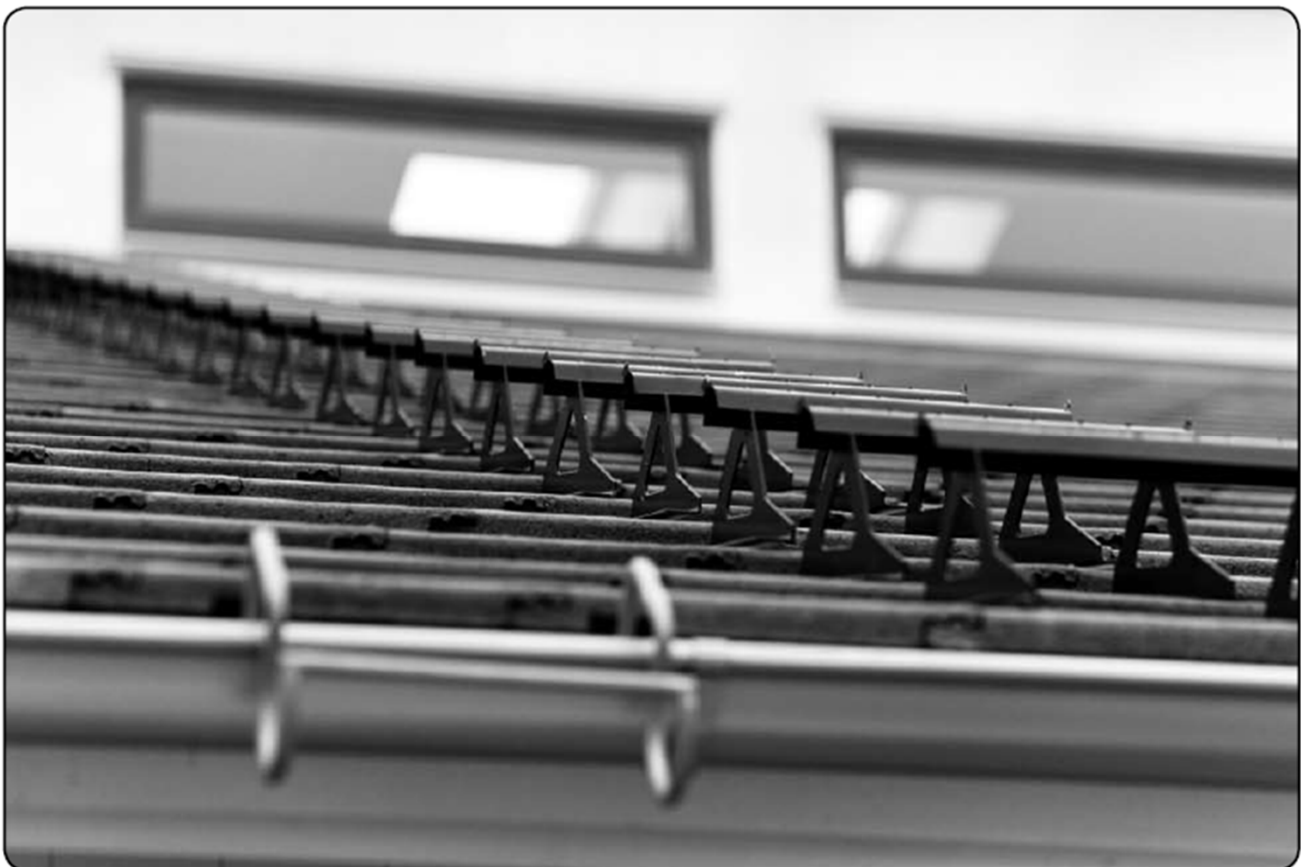
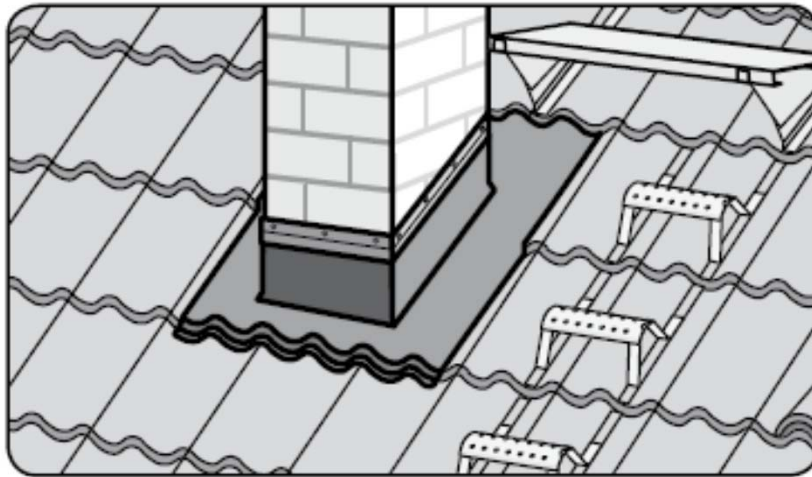
Paveikslas 110

12. DARBŲ SAUGA

SAUGOS REIKALAVIMAI ĮRENGIANT ŠLAITINĮ STOGĄ

Namo stogas yra jūsų nuosavybė. Kaip turto savininkas jūs atsakote už asmenis, atliekančius darbus ant stogo (kaminkrėtį, antenos montuotoją, stogdengį ir pan.). Kad jų darbas būtų saugus, jiems būtina speciali įranga, priešingu atveju jie turi teisę atsisakyti dirbti ant stogo. Būtent todėl saugumo sumetimais yra nustatyti stogo dangos konstrukcijų saugumo normatyvai, aprašyti STR 2.05.02:2008 „STATINIŲ KONSTRUKCIJOS. STOGAI“ 62.10.2 punkte, kurie nurodo, kad esant didesniam, nei 30° nuolydžiui, ant stogo turi būti įrengti sniego gaudytuvai. Jie įrengiami tose vietose, kuriose krentantis sniegas galėtų kelti pavojų žmonėms ar turtui (pvz. praėjimai, durys, garažai ir pan.), o sniegas ant stogo konstrukcijos veikia kaip papildoma šilumos izoliacija ir natūralus vėjo barjeras. Sniego gaudytuvai taip pat montuojami virš stoglangių. Ventilacinius stogo elementus, pvz. kaminėlius galima apsaugoti stogo kopetėlių pagalba.

Ant stogo taip pat rekomenduojame įrengti kopėčių laikiklį, kuris užtikrins saugų kopėčių pastatymą, lipant ant stogo, ir sertifikuotą saugos kablį, skirtą prisegti virvę su apraišais, ant stogo dirbanties asmenims.



Health &
Safety
first!

ASMENINĖS APSAUGOS PRIEMONĖS

Dirbant ant stogų, visad iškyla pavojus nukristi ir susižaloti. Dengiamo stogo savininkas turi sudaryti tokias sąlygas darbui, kad stogdengys nepatektų į situaciją, kurioje iškiltų pavojus.

Siekiant minimaliai sumažinti kritimo pasekmes, turi būti naudojama apsaugos nuo kritimo sistema, kuri pradeda veikti tiksliai kritimo atveju. Ši sistema yra sudaryta iš apraišų, kritimo blokavimo priemonės ir sistemos įtvirtinimo. Blokavimo priemonė nėra būtina, tačiau ji stipriai sušvelnina kritimą. Krentantis iš 2 metrų aukščio vidutinio svorio žmogus, gali patirti maždaug 1 tonos dydžio apkrovas, išitempiant paprastai apsauginei virvei (apkrova pasiskirsto priklausomai nuo kūną juosiančių apraišų ploto). Žmogui rimtų sužalojimų nekelianti apkrova yra maždaug 600 kg, tad blokavimo priemonė stipriai sumažina apkrovą, tenkančią kritimo metu.

Dėmesio! Apsaugai nuo kritimo negalima naudoti juosmeninių diržų. Šie diržai skirti įtvirtinti pozicijai dirbant ant stogo, bet kritimo atveju gali stipriai pažeisti vidaus organus.





Remiantis Lietuvos Respublikos socialinės apsaugos ir darbo ministro ir Lietuvos Respublikos aplinkos ministro 2008 m. sausio 15 d. įsakymu Nr. A1-22/D1-34 (Žin. 2008, Nr.10-362), 4 priedo 46 punkto reikalavimais, dirbant aukštyje turi būti įrengtos kolektyvinės apsaugos priemonės, kad būtų išvengta darbuotojų, darbo priemonių ar kitų medžiagų kritimo.

Turi būti užtikrintas saugus priėjimas prie darbo vietos, saugus išėjimas iš jos ir saugi darbo vieta. Kadangi nepabaigtos kloti čerpės nėra visiškai patikimas pagrindas vaikščiojimui, gali prireikti kopėčių ar panašių įrenginių.

Pradedant darbus ant seno stogo, būtina atitinkamai įvertinti šiuos veiksniai:

- Nustatyti, kurios stogo vietos yra trapios;
- Numatyti prevencines priemones;
- Derinti darbą su klientu (jei tai reikalinga);
- Kai kuriais atvejais patikrinti konstrukciją;
- Visuomet įvertinti riziką.

Planuojant stogo remontą, atnaujinimą ar išmontavimą, reikia apgalvoti, kaip nuimti medžiagas nuo stogo ir kur jas sukrauti. Išmontavimo proceso metu, būtina pasirūpinti darbuotojų apsauga nuo kritimo. Saugūs darbo metodai, ardant arba išmontuojant stogo dangą, yra esminis reikalavimas.



Atliekant stogo darbus, taip pat svarbu pasirūpinti tinkama avalyne.



Daugumos statybos procesu metu jau tapo įprasta dėvėti šalną. Tačiau dažnai vis dar dažnai užmirštama užsidėti akinius. 16 – 44 metų grupėje, 30% traumų darbe metu, susižalojamos akys. Beveik visų šių traumų būtų buvę galima išvengti paprasčiausiai naudojant apsauginius akinius.

Mechaniškai apdorojant (pavyzdžiui, pjaunant arba gręžiant) čerpės, į orą patenka tam tikras akmens dulkių kiekis. Jei dulkių įkvepiama ilgą laiką, galima susirgti kvėpavimo takų ligomis, didėja rizika susirgti plaučių vėžiu. Tad kartu su akiniais būtina naudoti ir reikalavimus atitinkantį respiratorių.

Daugiau informacijos apie saugų darbą ant stogo, aukštyje ir dirbant su asbestinėmis šiferio dangomis galite rasti Valstybinės darbo inspekcijos puslapyje, adresu: <http://www.vdi.lt/>

KONTROLINIAI KLAUSIMAI ATLIKUS DARBUS

Stogo dangos išvaizda

- Ar kokybiškai užklota stogo plėvelė?
- Ar teisingai parinkti grebėstų tašelių ir ventiliacinių tašelių dydžiai/
- Ar teisingai sumontuoti grebėstų tašeliai ir ventiliaciniai tašeliai?
- Ar teisingai užklotos čerpės?
- Ar saugiai pritvirtinti atpjautų čerpių gabaliukai?

Sandarinimas

- Ar teisingai užsandarinta kraigo dalis?
- Ar teisingai sukonstruotas stoglatakis?
- Ar teisingai sumontuotas elementas ant karnizo grebėstų, neleidžiantis po stogu patekti paukščiams (paukščių užtvara)?
- Ar patikrintas stogo pralaidų atsparumas vandeniui?
- Ar teisingai užsandarintas kaminas, stogo ir sienų sandūros?

Saugumas

- Ar pasirūpinta, kad galima būtų saugiai patekti prie dūmtraukio stogo kopėtelėmis?
- Ar įrengtas tvirtinamasis mazgas ant stogo dirbančių žmonių saugos diržams?
- Ar sumontuota stogo aikštelė?
- Ar įrengti saugūs sniego gaudytuvai?
- Ar įrengtas saugos kablys?
- Ar įrengiant stogo sistemas buvo laikomasi montavimo instrukcijos reikalavimų?

Tvirtinimas

- Ar čerpės pritvirtintos laikantis bendrovės „Monier“ rekomendacijų/nurodymų?
- Ar kraigo čerpės pritvirtintos laikantis bendrovės „Monier“ rekomendacijų/nurodymų?

Vėdinimas

- Ar teisingai parinkti ventiliaciniai tašeliai?
- Ar teisingai įrengtos stogo ventiliacinės pralaidos?
- Ar užtikrintas visų stogo konstrukcijų mazgų vėdinimas?

Parašas

Vardas

Kompanijos pavadinimas

Data