

**BMI** **MONIER**



# Baltic Cisar

## BALTIC CISAR - MODERNAUS STILIAUS PATIKIMUMAS

Modernios formos asimetriška dvibangė betoninė čerpė su Cisar danga. Jos inovatyvumas yra trys sluoksniai, kurių kiekvienas užtikrina stiprumą, paviršiaus lygumą ir spalvos intensyvumą.

### VISA STOGO SISTEMA

- Didelis čerpių ir stogo sistemos dalių pasirinkimas
- Visos dalys suderintos pagal funkciją, formą, spalvą ir medžiagą.

### TECHNINIAI DUOMENYS

Kintamas dengimo ilgis: 312–345 mm

Vidutinis dengimo plotis: 300 mm

Poreikis vienam m<sup>2</sup>: 9,7–10,7 vnt.

Vieneto svoris: apie 4,3 kg

Standartinis stogo nuolydis: 14° \*

\* Papildomos priemonės pagal konkrečius duomenis, žr. stogo čerpių montavimo instrukciją.

**30** METŲ

MONIER  
ČERPIŲ  
GARANTIJA

**15** METŲ

VISO  
STOGO  
GARANTIJA

Daugiau informacijos svetainėje [www.bmigroup.com/lt](http://www.bmigroup.com/lt)

### SPALVOS IR PADENGIMAI



molio

t. pilka

ruda

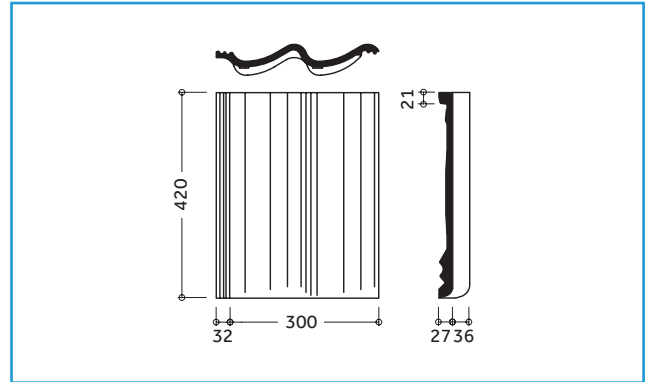
kaštoninė

juoda

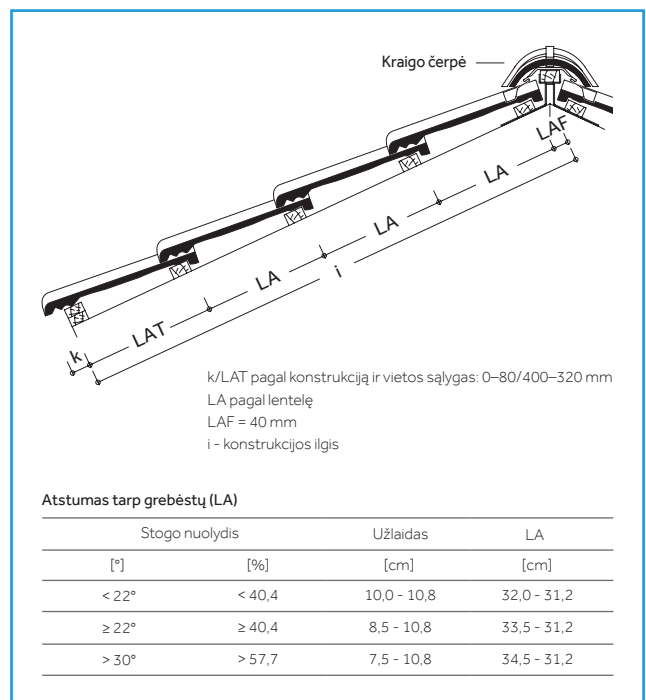
Stogo čerpės gaminamos iš natūralių žaliavų. Todėl gamybos sąlygoti spalvos ir paviršiaus struktūros skirtumai, atitinkantys leistino nuokrypio ribas, yra įprasti skirtingiems pavyzdžiams ir partijoms. Jie atitinka gaminio standartą. Begant laikui dėl oro sąlygų ir šviesos poveikio spalva gali pasikeisti.

Gaminių brėžiniai pateikiami kaip iliustracija, o matmenys nėra techniniai gamybiniai dydžiai. Galiąja dengimo matmenys stogo išdėstymo brėžiniuose, o paveikslėliai pateikiami tik kaip pavyzdžiai.

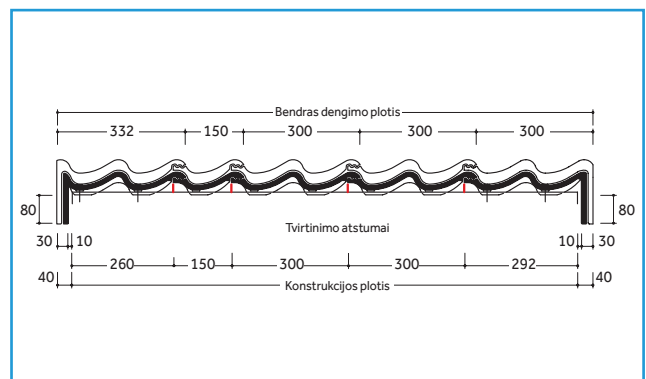
### MATMENYS



### IŠDĖSTYMAS TARP STOGO KARNIZO IR KRAIGO



### IŠDĖSTYMAS NUO KRAŠTO IKI KRAŠTO



Kitos pastabos