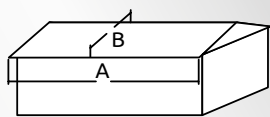
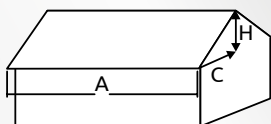


1 Pomiar dachu

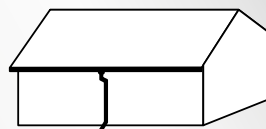


do 10° $E_p = A \times B$



od 10° $E_p = (C + H/2) \times A$

2 Dobór systemu



135/80 do 180 m²
powierzchni dachu



135/80 do 180 m²
powierzchni dachu

3 Elementy systemu

Haki standardowe



hak dokrokwiowy



hak doczołowy
z płaskownika



hak doczołowy

Haki ukryte



hak dokrokwiowy
ukryty



hak doczołowy
ukryty

narożnik uniwersalny

rynna

denko rynny

sztucer

kolanko

mufa

obejma rury spustowej

złączka rynny
z klamrą

narożnik uniwersalny

rura spustowa

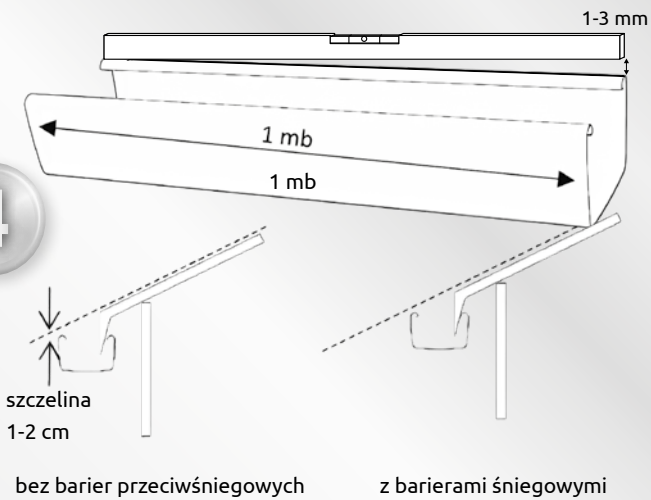
** wylewka

* możliwość montowania systemu w 3 układach:
układ bezokapowy (rys. 20), układ z odsunięciem (rys. 3) i układ z wydłużonym okapem (rys. 21)

** stosować element „kolanko”

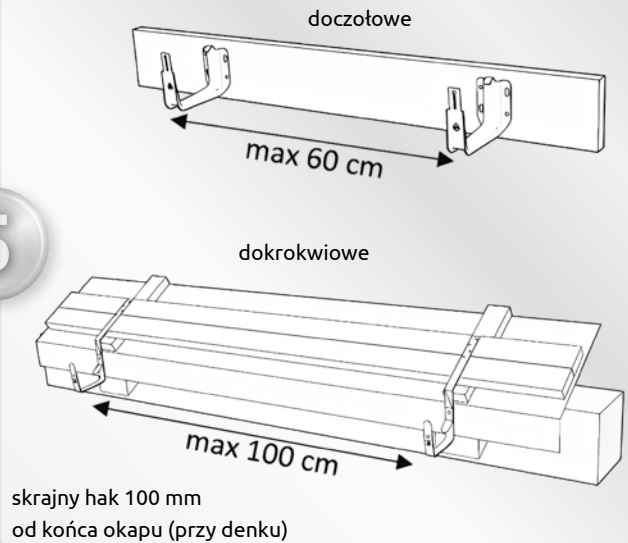
Spadek pochylenie orynnowania 0,1-0,3%

4



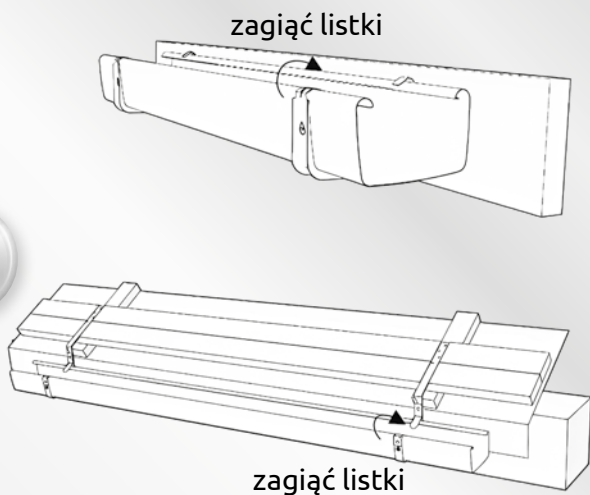
Rozstaw haków

5



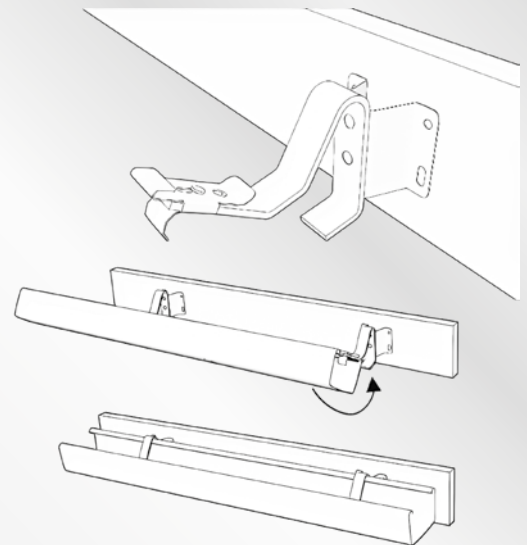
Montaż rynny w hakach

6



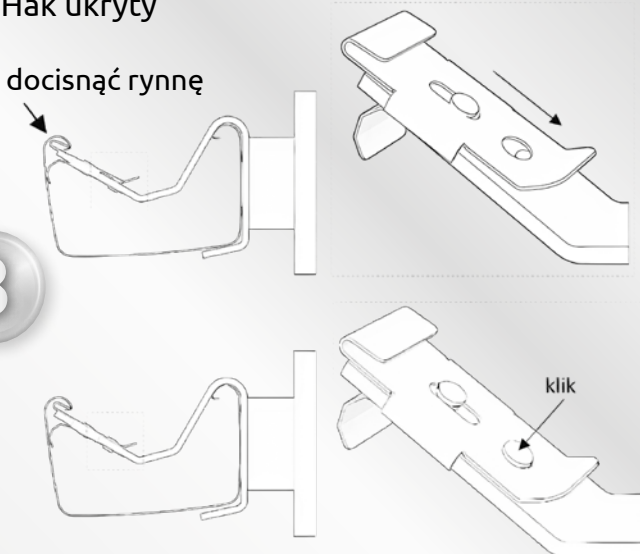
Hak ukryty

7



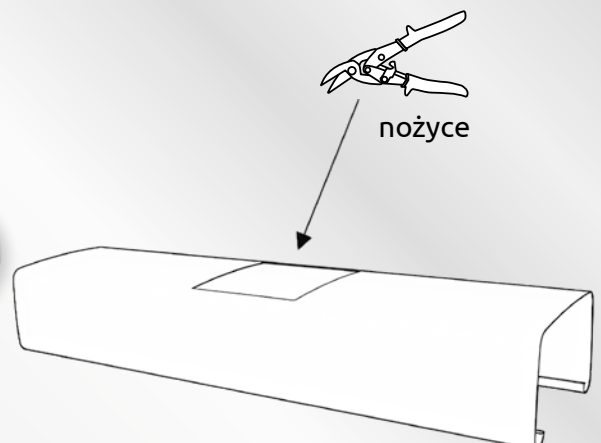
Hak ukryty

8



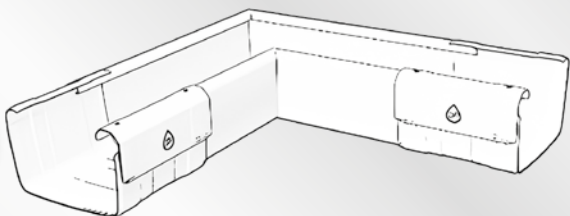
Wycinanie otworu w rynnie

9



Montaż narożnika 90°

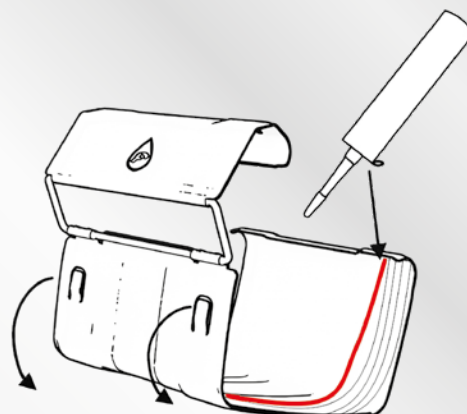
10



* narożnik uniwersalny montujemy na złączkach rynny z klamrą

Przygotowanie do montażu złączki z klamrą

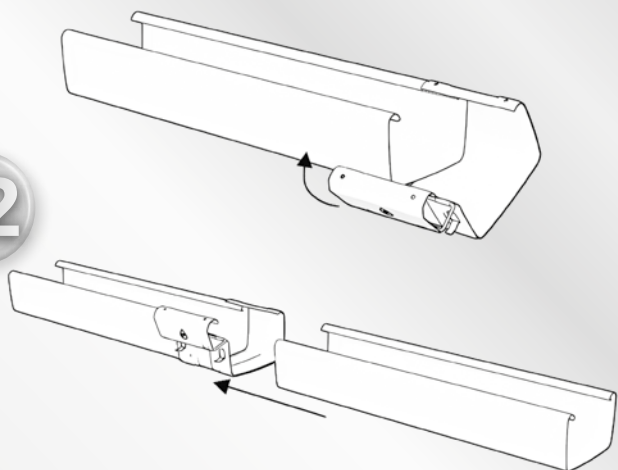
11



odgiąć listki

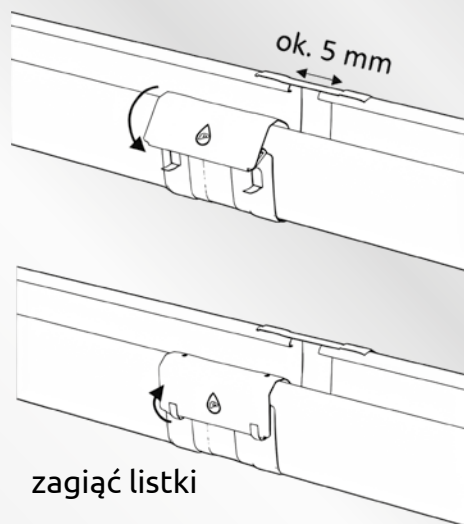
Montaż złączki z klamrą

12



Montaż złączki z klamrą

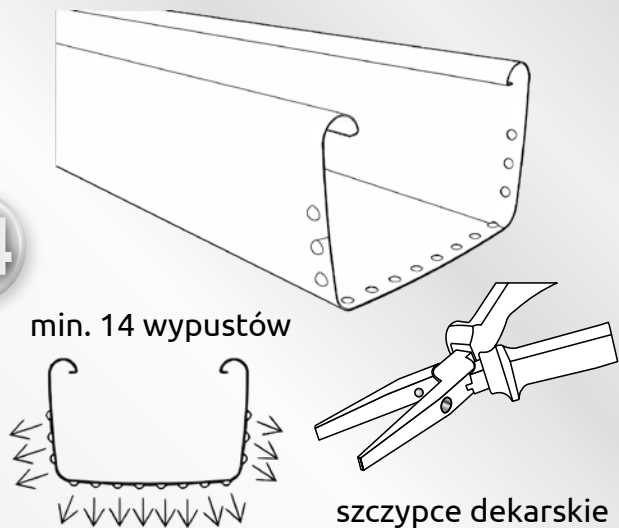
13



zagiąć listki

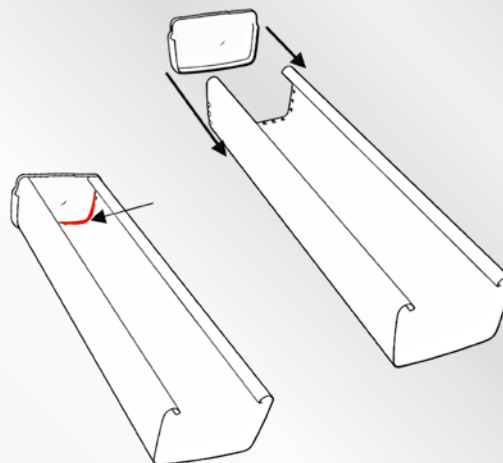
Montaż denka

14



Montaż denka i uszczelnianie

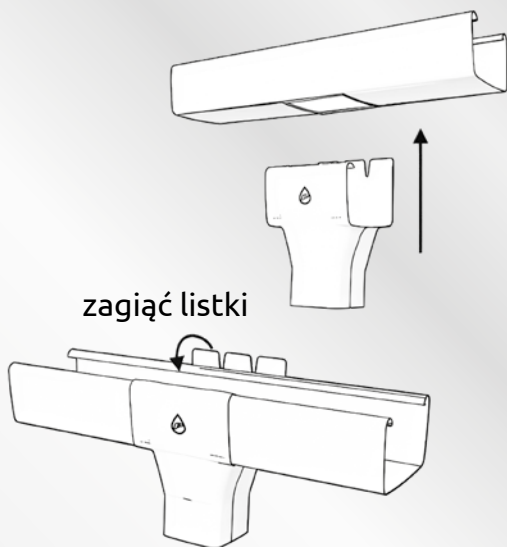
15



Wypustki zawsze na zewnątrz

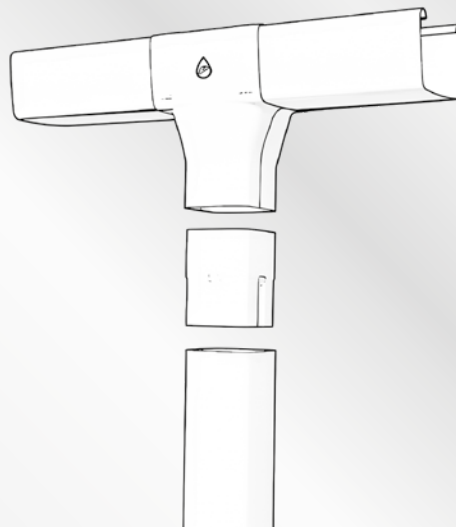
Montaż sztucera

16



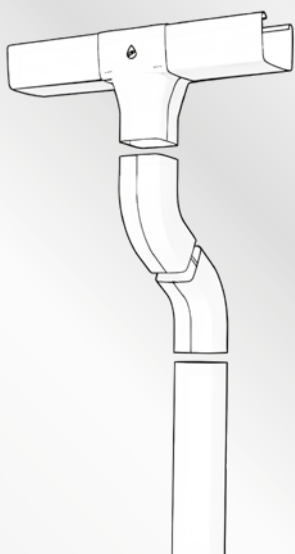
Układ bezokapowy

17



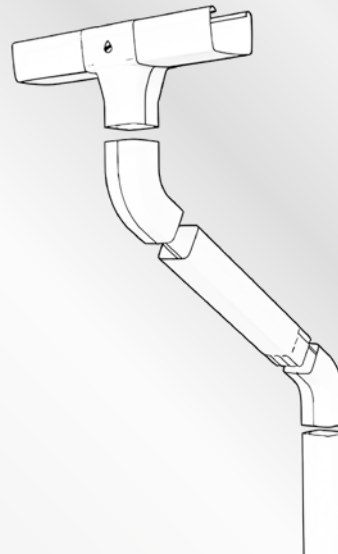
Układ z odsunięciem

18



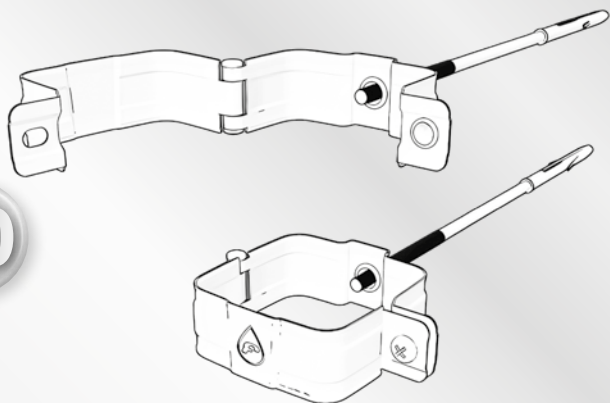
Układ z wydłużonym okapem

19



Montaż obejm

20



obojemki montowane do ściany za pomocą trzpienia i kołka plastikowego rozporowego

Montaż obejm

21

