



PLIENINĖ KVADRATINĖ LIETAUS NUVEDIMO SISTEMA

Naujiena

PAŽANGI ESTETIKA



Flamingo



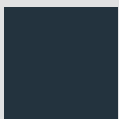
Budmat.

PAŽANGI ESTETIKA

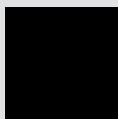
SISTEMA

135/80

SPALVA



Antracito
GreenCoat RWS
Pro 036
~RAL 7016



Juoda
GreenCoat RWS
Pro 015
~RAL 9005

Pateiktos spalvos yra iliustracinės ir gali skirtis nuo faktinių spalvų.

Inovacija

Nematomi tvirtinimai



Inovacija

Latakuose paslėpti laikikliai

Inovatyvus sprendimas paslėpto laikiklio pavidalu – tvirtinamas prie priekinės lentos. Latako atrama perkelta į jo vidų. Tvirtinimo elementai iš išorės nematomi, todėl vizualiai sukuriamas paslėptos lietaus sistemos efektas.

Inovacija

3

4

2

8

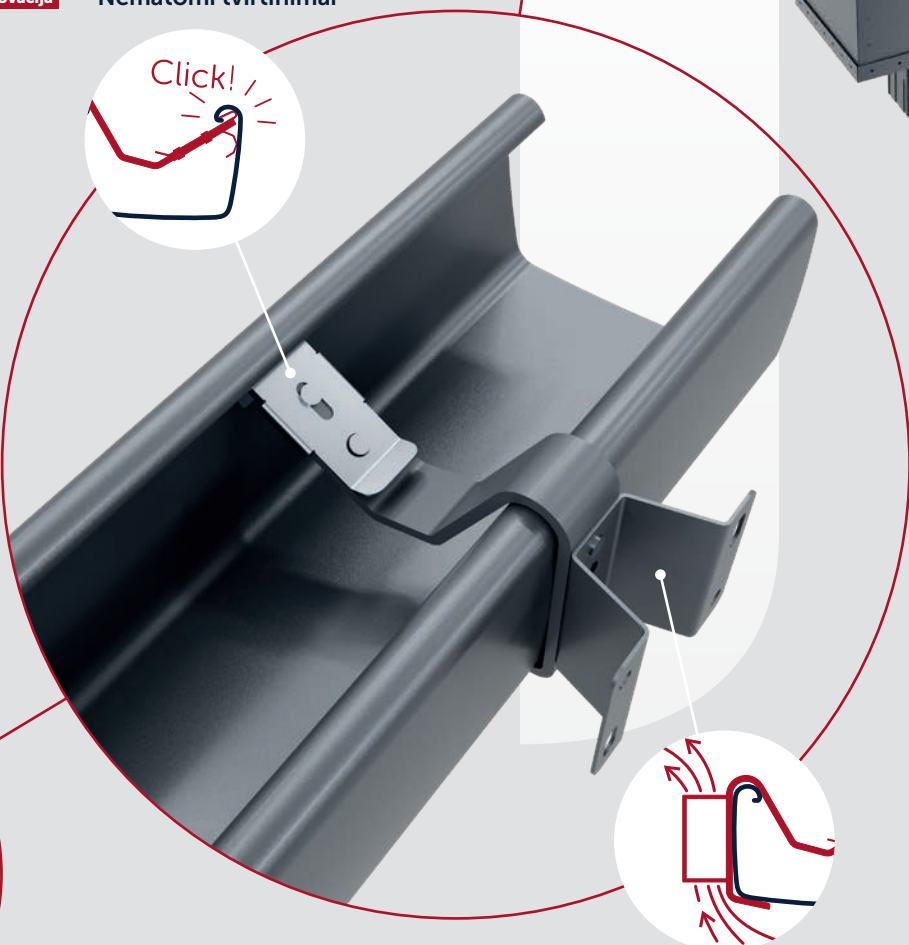
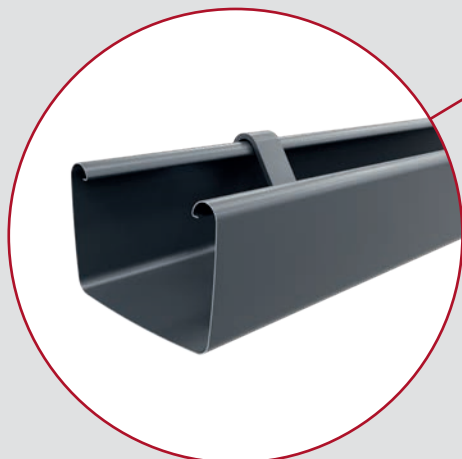
1

16

Inovacija

Puiki stogo ventilacija

Puikią stogo šlaito ventilaciją užtikrina tinkamai suprojektuoti laikikliai. Jų apatinėje dalyje esantis tarpelis pagerina oro cirkuliaciją po laštakiu. Šis sprendimas užtikrina geriausią stogo būklę daugelį metų.





Flamingo
iQ



SISTEMOS ELEMENTAI

1. Latakas (3m ir 4m)
2. Latakų jungtis su užsegimu
3. Paslėptas latakų laikiklis
4. Paslėptas latakų laikiklis L210
5. Latakų laikiklis universalus
6. Plokščias latakų laikiklis
7. Plokščias latakų laikiklis L210
8. Vidinis/išorinis kampas 90°
9. Latakų dangtelis
10. Santaka
11. Alkūnė 60°
12. Lietvamzdžio jungtis (mova)
13. Lietvamzdis (1 m ir 3 m)
14. Plokščias lietaus vamzdžio laikiklis
15. Apatinė alkūnė
16. Lietaus surinkimo trapas

Flamingo iQ – Plieninis kvadratinis latakas su paslėptu tvirtinimu.

Puikiai tinka visų tipų stogams. Tobulai dera tiek prie modernių pastatų, tiek prie klasikinio stiliaus namų.

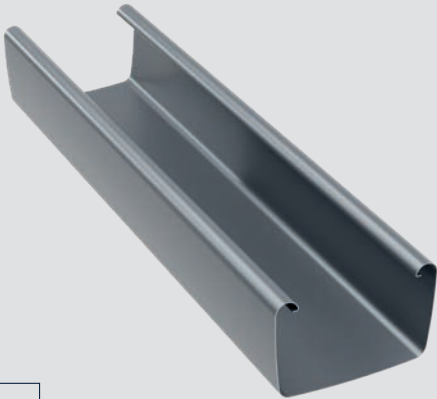
50
METŲ
GARANTIJA

GREENCOAT® RWS PRO
COLORFUL STEEL

by SSAB Swedish Steel

Latakas

Jis turi kvadratinį skerspjūvį ir dvigubus į vidų nukreiptus griovelius, kurie sukuria vientiso, visiškai lygaus paviršiaus efektą ir neleidžia vandeniui išsilieti. Jis yra labai standus ir atsparus deformacijai, todėl visada išlaiko nepriekaištingą liniją. Švelnūs lenkimo spinduliai pagerina pralaidumą, o simetriška forma palengvina montavimą. Talpiausias iš rinkoje esančių kvadratinių lataukų savo dydžio grupėje.



1

Latako jungtis su užsegimu

Elementas, kuris tiksliai sujungia du latakus. Dviguba tarpinė užtikrina patikimą sandarumą sujungimuose, kurie ypač linkę pratekėti.



2

Inovacija

Paslėptas latako laikiklis

Leidžia paremti lataką iš vidaus, todėl tvirtinimas tampa nematomas. Prie priekinės lentos tvirtinamas laikiklis turi tarpelį, užtikrinantį optimalią stogo ventilaciją (žr. plokščią latako laikiklį) ir sklandų montavimą prie priekinės lentos su siūlėmis. Šis sprendimas pasižymi lengvu montavimu, kurį užtikrina užspaudimo mechanizmas, taip vadinamasis "Click".



3

Inovacija

Paslėptas latako laikiklis L210

Jis sujungia tradicinio latako laikiklio savybes su latako atramomis iš vidaus, todėl tvirtinimo elementas tampa nematomas. Šis sprendimas pasižymi lengvu montavimu, kurį užtikrina užspaudimo mechanizmas, taip vadinamasis "Click".



4



Latako laikiklis universalus

Ekonomiškas ir ilgaamžis sprendimas, skirtas aukšto profilio stogų dangoms, kai šlaitas vėdinamas virš laštakio.

5



Plokščias latako laikiklis

Aukštas tvirtinimo pagrindas užtikrina optimalią ventilaciją po laštakiu ir leidžia estetiškai apipavidalinti karnizo lentą, naudojant klasikinės dangos lakštus, o latakas nesusiliečia su apdailos siūlėmis.

6



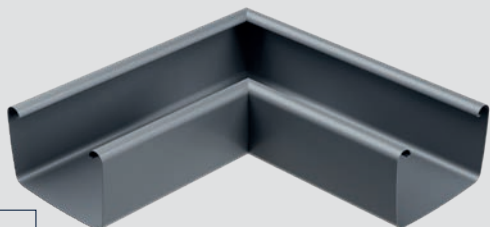
Plokščias latako laikiklis L210

Tradicinis sprendimas, užtikrinantis tinkamą stogo šlaito vėdinimą po laštakiu. Jis puikiai tinka stogams su pakalimais ir atviromis gegnėmis be priekinės lentos.

7

Vidinis/išorinis kampas 90°

Universalus elementas, skirtas stačiu kampu sujungti latakus ant šlaitinių ir daugiašlaičių stogų.



8

Latako dangtelis

Iš Flamingo plieninės lietaus sistemos perkeltas išbandytas ir patikrintas sprendimas, leidžiantis elegantiškai užbaigti lataką liniją.



9

Santaka

Estetiškai patraukli latako ir lietvamzdžio jungtis. Minimalistinė forma leidžia pasiekti puikų vizualinį efektą nesumažinant sistemos funkcionalumo.



10

Alkūnė 60°

Būtinasis elementas karniziniams stogams, kai nutekėjimo liniją reikia perkelti link fasado.



11

Lietvamzdžio jungtis (mova)

Sistemos elementas, skirtas sujungti lietvamzdžius be gamyklinio susiaurinimo montavimo etape.



12



13

Lietvamzdis

Jis užtikrina veiksmingą ir saugų vandens nutekėjimą. Elementas turi gamykliškai susiaurintą galą, kad būtų galima sujungti vamzdžius nenaudojant lietvamzdžio jungties (movos).



14

Plokščias lietvamzdžio laikiklis

Tvirtinimo elementas, skirtas stabiliai pritvirtinti lietvamzdį.



15

Apatinė alkūnė

Flamingo iQ sistemoje antgalio funkciją atlieka 60 laipsnių alkūnė.



16

Lietaus surinkimo trapas



Flamingo
iQ



Optimizuotas latakų skerspjūvis

Jlatakų vidų nukreipti dvigubi simetriški grioveliai neleidžia vandeniui išsilieti į išorę. Kartu su švelniais lenkimo spinduliais jis užtikrina vientisą, tobulai lygų paviršiaus efektą. Latakas yra labai standus ir visada išlaiko nepriekaištingą liniją, be iškreipimų ar bangavimo efekto.



Pažangi estetika

Dėl naujoviškai suprojektuotų, išorėje nematomų laikiklių Flamingo iQ gali konkuruoti su paslėptomis lietaus nuvedimo sistemomis. Sistema suderinama su visais Budmat stogais ir stogo apdailos elementais, todėl sukuriama puikus vizualinis ir funkcinis efektas.



Saugus ir efektyvus montavimas bendradarbiaujant su stogdengiais

Sistemą sukūrėme aktyviai bendradarbiaudami su "ProTeam Budmat" stogdengiais, todėl ji yra funkcionali ir lengvai montuojama. Flamingo iQ galima sumontuoti baigiamajame stogo dengimo darbų etape. Latakas yra simetriško skerspjūvio, todėl jį galima montuoti iš abiejų pusių, dirbant aukštyje nereikia jo apsukti.



Įspūdingas efektyvumas

Flamingo iQ gali surinkti daugiau vandens nei kiti rinkoje esantys šios dydžio grupės plieniniai kvadratiniai latakai. Puikiai susidoroja su didesniais šlaitais, net ir esant gausiam lietaui. Priklausomai nuo pagrindo, sistema gali aprepti iki 180 m² stogo ploto, tenkančio vienam vandens nuvedimui. Lygūs latakų lenkimo spinduliai padidina sistemos tūrį ir pralaidumą, todėl sumažėja nešvarumų nusėdimo kampuose rizika.

+370 37 370657
budmat.com