

CEDRAL

✓ Neblunkanti spalva

✓ Nereikalaujanti priežiūros

✓ Lengvai montuojama

CEDRAL CLASSIC
montavimo
instrukcija
www.cedral.lt

<i>Cedral Classic</i> fasado įrengimo etapai	3
Reikalingos medžiagos ir įrankiai	4
1. Sienos (-ų) paruošimas	6
2. Horizontalių tašų tvirtinimas	7
3. Vertikalių tašų tvirtinimas	8
4. Profilių tvirtinimas	10
5. <i>Cedral Classic</i> dailylenčių tvirtinimas	12
6. Langų apdirbimas	14
7. Angokraščių apdirbimas	16
8. Fasado užbaigimas	18
9. Vertikalus tvirtinimas	19
10. <i>Cedral</i> sistemos priedai ir medžiagų sąnaudos	20
Užrašai	22

CEDRAL CLASSIC FASADO ĮRENGIMO ETAPAI

Ši instrukcija yra skirta fasado įrengimui naudojant *Cedral Classic* dailylentes. Čia rasite patarimus ir idėjas, nuoseklius įrengimo etapus ir reikalingus įrankius fasado įrengimui.

Naudokitės šiomis instrukcijomis ir papildomu vaizdo klipu (žr. www.cedral.lt), kad būtų užtikrintas tinkamas fasado įrengimas. Dėl instrukcijos ar trūkstamos informacijos galite kreiptis į partnerius, kurie prekiauja mūsų produkcija. Prekybininkų sąrašą rasite mūsų internetinėje svetainėje www.cedral.lt.

Prieš pradėdami darbus

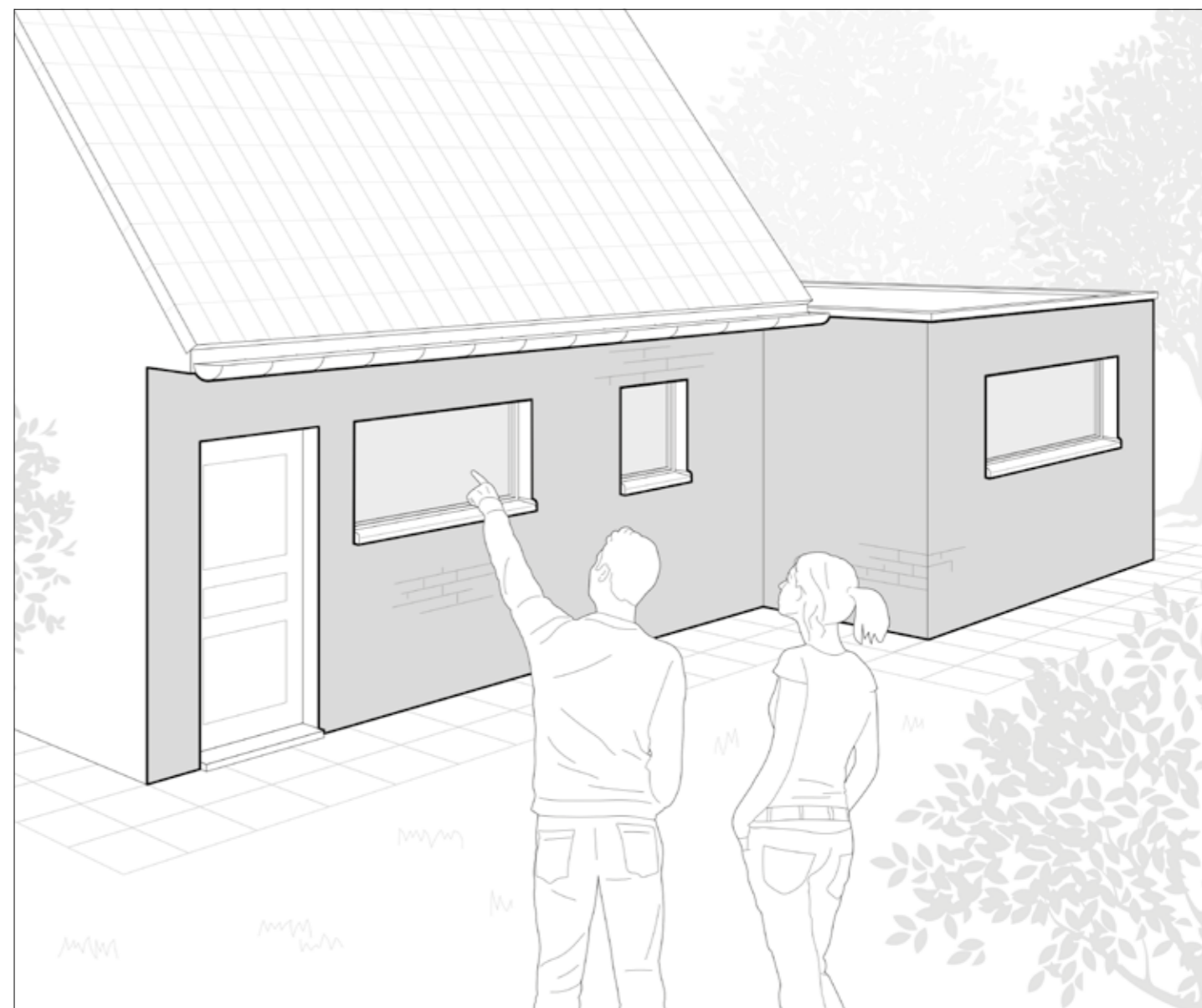
Atidžiai peržiūrėkite šias instrukcijas ir atkreipkite dėmesį į *Cedral Classic* fasado įrengimo etapus bei reikalingus įrankius, kad galėtumėte suplanuoti darbus. Prieš pradėdami darbus užtikrinkite, kad darbo vieta yra švari ir saugiai prieinama.

Naudokite tinkamas apsaugos priemones, tokias kaip šalmas, apsauginiai akiniai ir apsauginiai batai. Atitverkite darbo vietą, kad pašaliniai būtų išpėti apie vykstančius darbus. Įsitinkite, kad turite visas reikiamas medžiagas. Įsidėmėkite, kad šioje instrukcijoje-pagalbinėje priemonėje yra aprašytas *Cedral Classic* dailylenčių montavimo principas.

Jeigu turite specifinių klausimų, susijusių su jūsų vykdomais darbais ar reikalinga kita pagalba, galite kreiptis į mūsų partnerius ar statybininkus. Taip pat klausimą galite pateikti mūsų internetinėje svetainėje www.cedral.lt.

Jeigu jūsų namo fasadas yra aukštesnis nei 12 m, yra netoli jūros ar yra veikiamas didesnių vėjo apkrovų – tuomet reikalingas papildomas vėjo apkrovos poveikio įvertinimas.

Pašalinkite visas kliūtis nuo fasado: lietvamzdžių, papuošimų, šviestuvų ar kt.



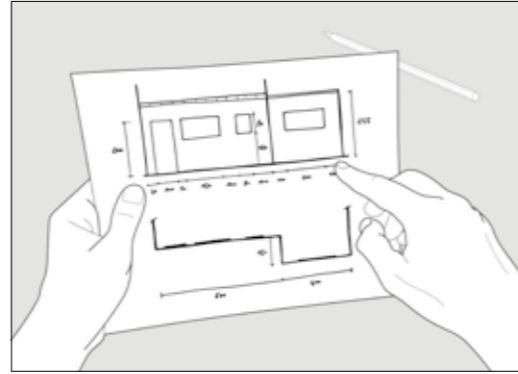
NEPAMIRŠKITE SAUGUMO

Prieš pradėdami darbus, įsitinkite, kad įgaliojtas asmuo atjungė elektros, vandens ir dujų tiekimą. Kai baigsite montavimo darbus, pasikvieskite įgaliojotą asmenį, kad įjungtų vandens, dujų ir elektros tiekimą.

REIKALINGOS MEDŽIAGOS IR ĮRANKIAI

Brėžinys medžiagų užsakymui

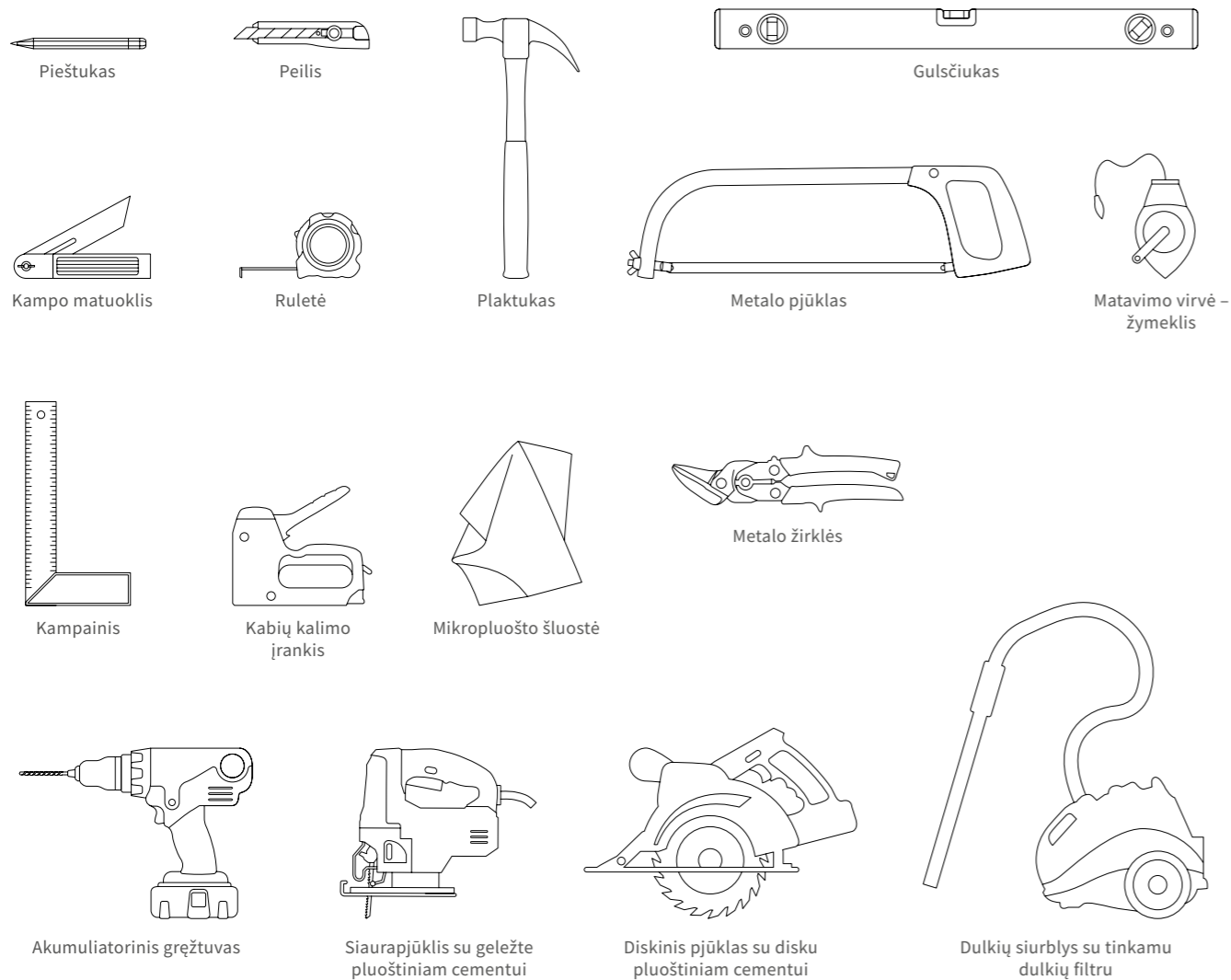
1. Nusibraižykite kiekvieną sieną, kurią norite uždengti dailylentėmis. Braižyti pagal mastelį nebūtina. Sužymekite langų, durų ir sienų matmenis.
2. Su brėžiniu nuvykite pas mūsų partnerius, kurie prekiauja *Cedral Classic* dailylentėmis. Jie padės jums apskaičiuoti reikiamų medžiagų kiekį. Taip pat, norėdami apskaičiuoti, galite pasinaudoti lentele, esančia instrukcijų pabaigoje.



Reikalingi įrankiai

Kokių įrankių prireiks priklauso nuo darbų apimties. Nepamirškite naudoti apsauginių batų, apsauginių akinių, klausos apsaugos priemonių, kaukės nuo dulkių ir kitų asmeninių apsaugos priemonių.

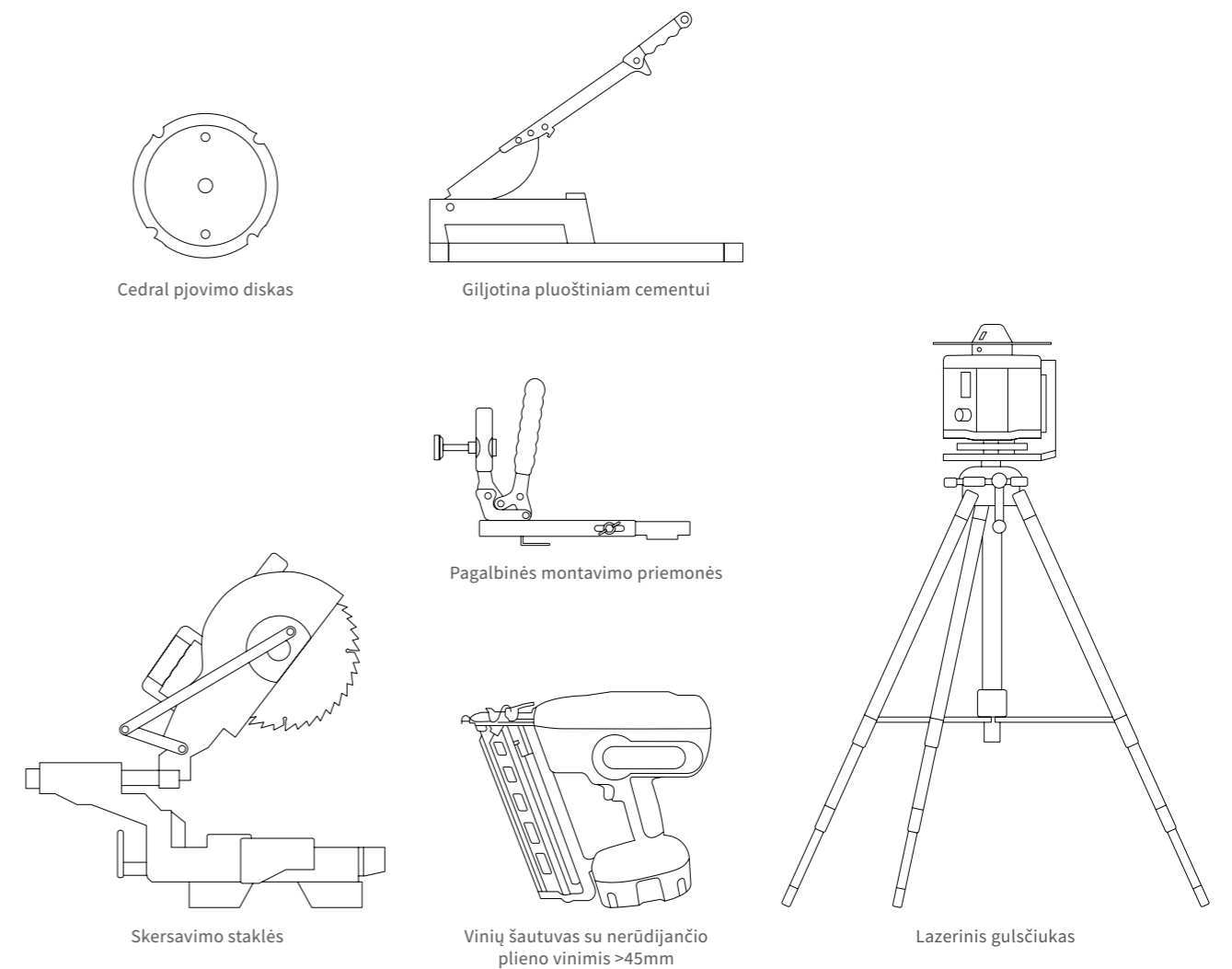
Pagrindiniai įrankiai



Papildoma įranga

Jeigu esate profesionalas ir dažnai dirbate su *Cedral Classic* dailylentėmis, rekomenduojame pasirūpinti ir šiais įrankiais:

Papildomi įrankiai



VERTA ŽINOTI!

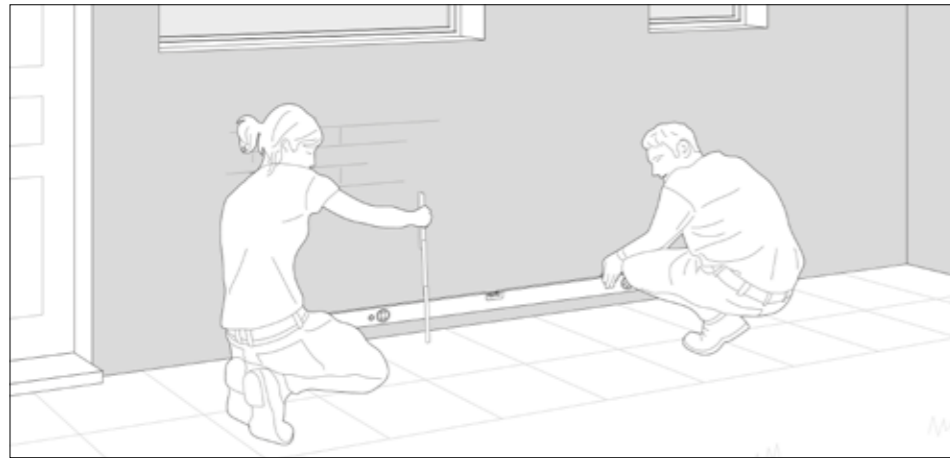
Mes gaminame *Cedral Classic* dailylentes, jų tvirtinimo elementus ir profilius, tačiau karkasą ir šiltinimo medžiagas įsigykite iš statybinių medžiagų prekybininkų.

1 PARUOŠKITE SIENA(-AS)

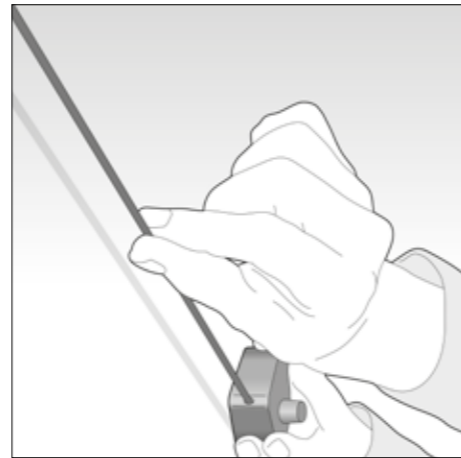
Kai nuo sienų yra pašalinamos visos kliūtys, galite pradėti ruošti sienas *Cedral Classic* dailylenčių tvirtinimui. Įsitinkite, kad tvirtinimo elementai atlaikys laikančiosios konstrukcijos ir *Cedral Classic* dailylenčių svorį. Tai labai svarbu, kad toliau dirbant nekiltų problemų ir būtų užtikrintas saugumas.

Pažymėkite atstumus tarp tašų

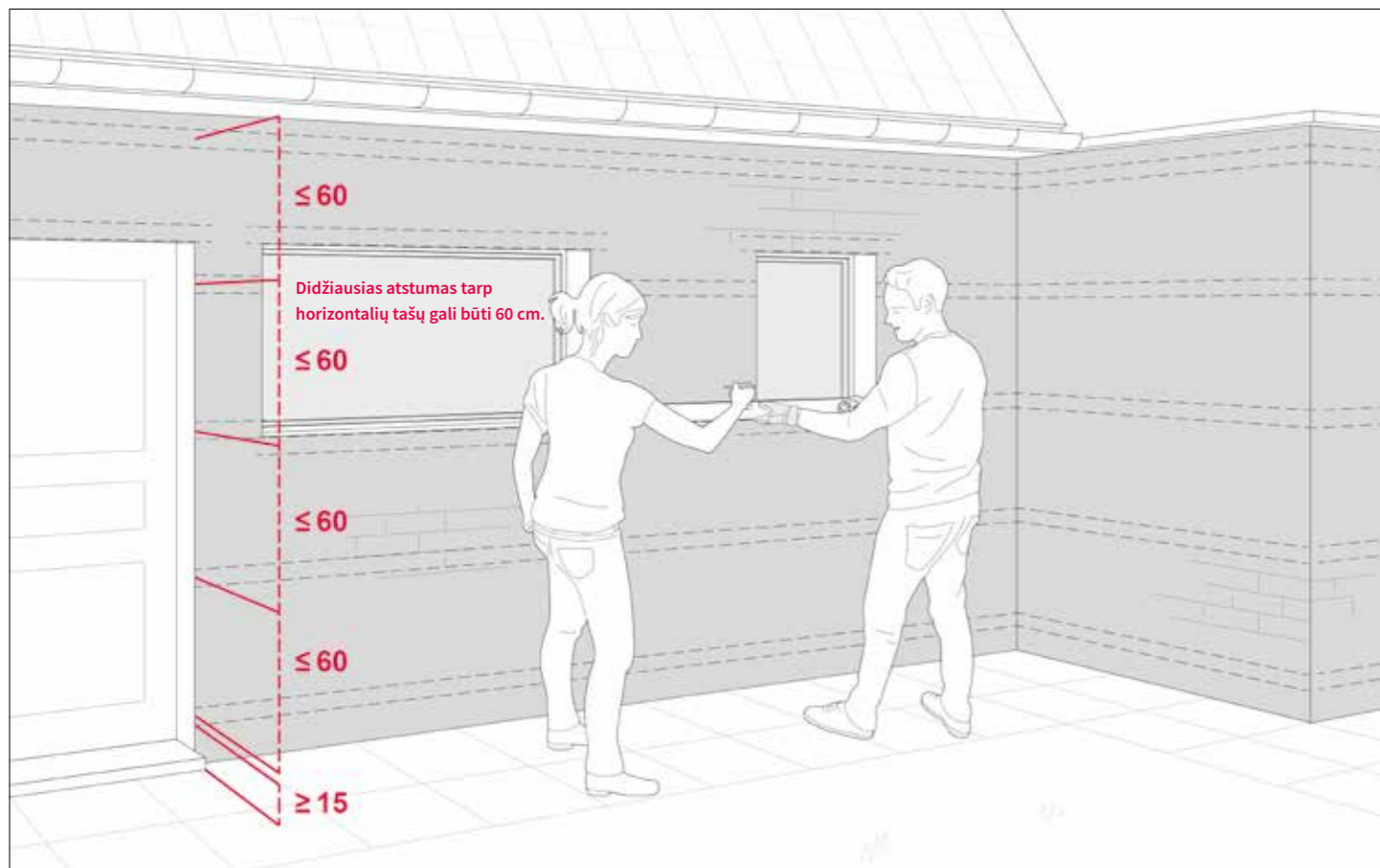
Žymėkite atstumus tarp tašų tiesiai ant sienos. Pradėkite žymėti nuo horizontalios pagrindo linijos, horizontalių tašų linijos ir preliminariai pažymėkite vertikalių tašų tvirtinimo vietas. Nepamirškite pritvirtinti papildomus vertikalius tašus vietose, kur bus tvirtinami daiktai (gėlių vazonai, vėliavų laikikliai ar kt.) ant fasado.



Pagrindo liniją žymėkite ne mažiau nei 15 cm nuo aukščiausio žemės taško. Žymėjui galite naudoti matavimo virvę - žymeklį. Užtikrinkite, kad pažymėta linija yra horizontalioje padėtyje - išlyginta.

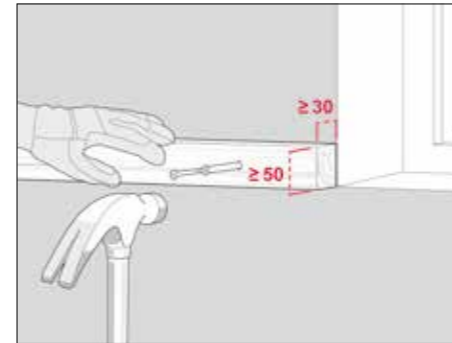


Naudokite matavimo virvę - žymeklį, kad galėtumėte suskirstyti sieną kas 60 cm.

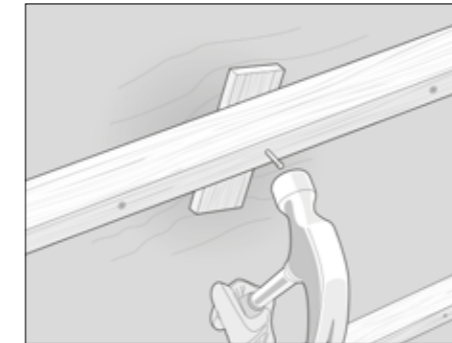


2 HORIZONTALIŲ TAŠŲ TVIRTINIMAS

Cedral Classic dailylentės gali būti tvirtinamos tiesiai ant laikančiosios konstrukcijos. Žemiau pateiktame pavyzdyje laikančiąją konstrukciją sudaro horizontaliai ir vertikaliai orientuoti tašai. Tokiu būdu įrengti konstrukciją ir termoizoliaciją nesudėtinga. Svarbu užtikrinti, kad konstruktyvas būtų išlygintas ir pritvirtintas sraigtais, tinkamais jūsų sienai.



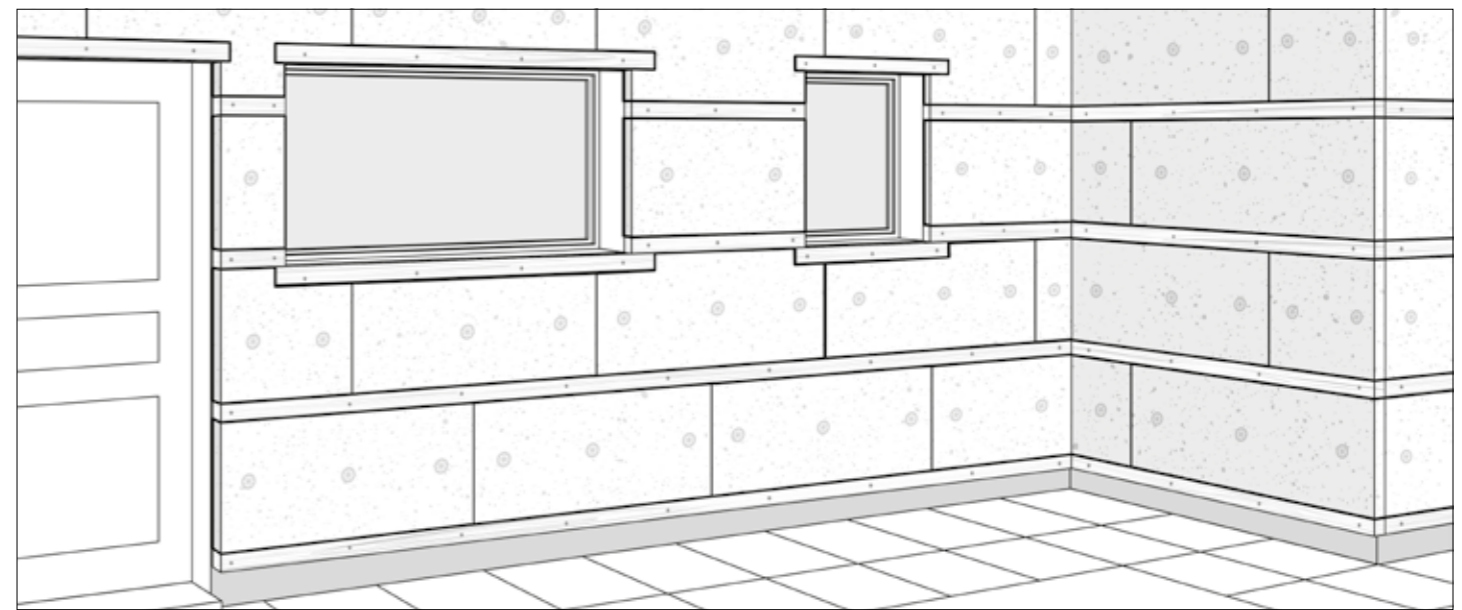
Pritvirtinkite tašus prie sienos naudodami tinkamus tvirtinimo elementus.



Jeigu siena nelygi, konstrukcijos išlyginimui naudokite išlyginamąsias kaladėles.



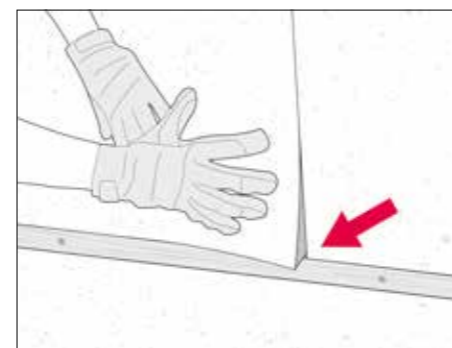
Įstatykite termoizoliaciją tarp tašų. Užtikrinkite, kad neliktų tarpų tarp tašų ir termoizoliacijos bei atskirų termoizoliacijos plokščių.



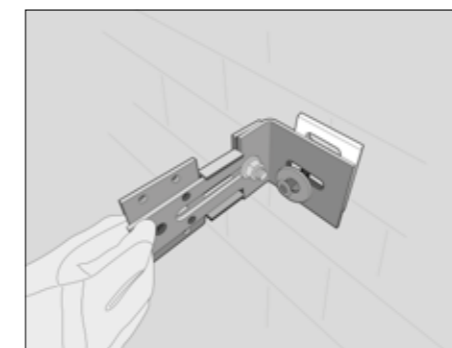
Naudokite smeiges, kad pritvirtintumėte termoizoliaciją. Įsitinkite, kad termoizoliacija yra tinkamai prispausta prie sienos ir nėra likę jokių tarpų.

! PATARIMAI

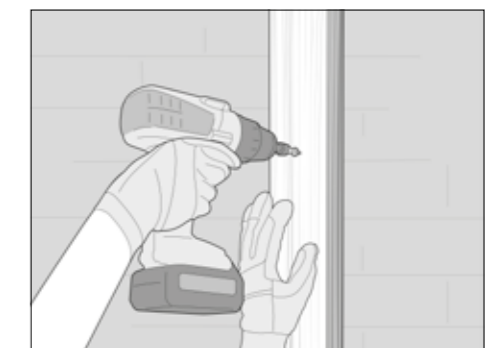
Tam tikrais atvejais galimi ir kitokie sprendimai, palengvinantys termoizoliacinio sluoksnio įrengimą:



Horizontalių tašų storis apriboja termoizoliacijos storį, kai tašai tvirtinami aukščiau aprašytu būdu.



Jeigu reikia įrengti storesnį termoizoliacinį sluoksnį arba siena labai nelygi, galima naudoti kampinius laikiklius. Dėl papildomos informacijos kreipkitės į statybininką ar projektuotoją - konstruktorių.

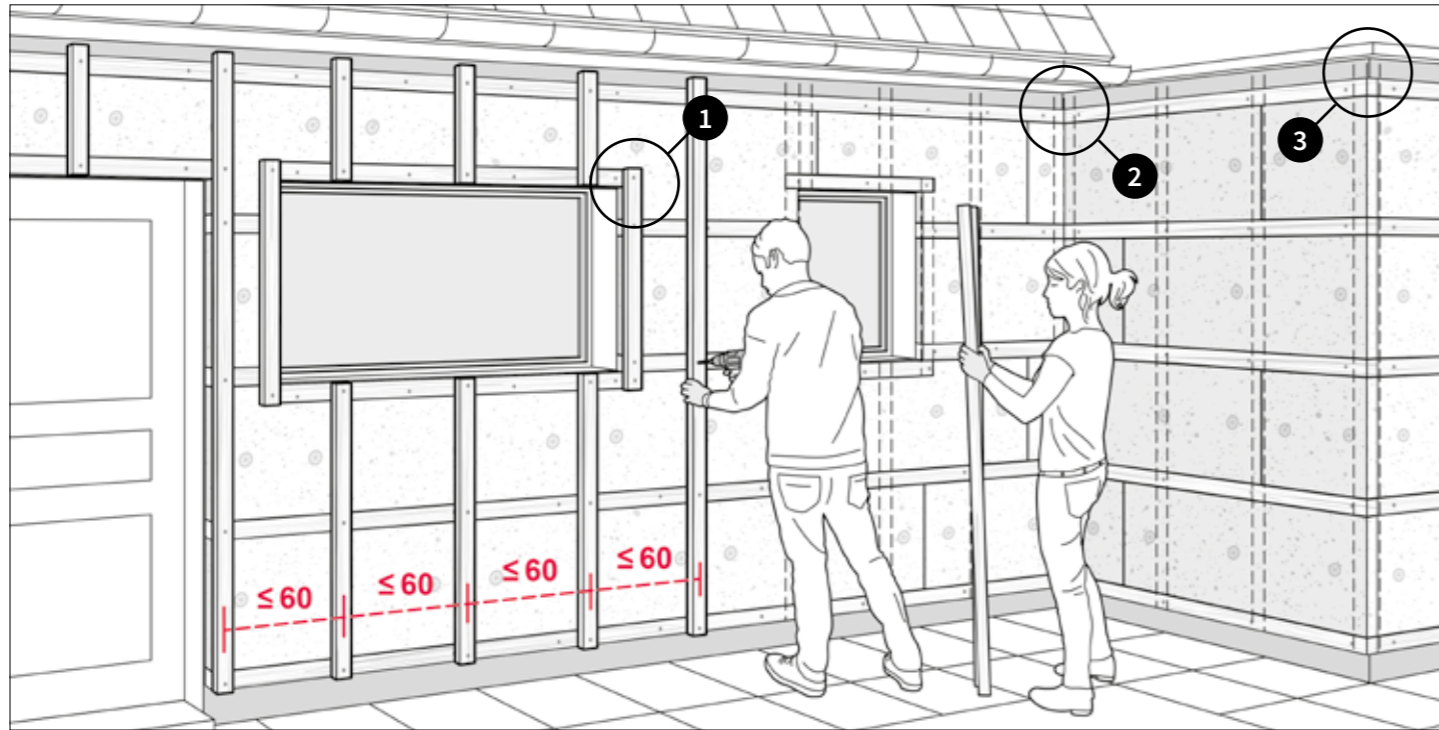


Jeigu siena lygi, o papildomas termoizoliacinis sluoksnis nereikalingas, horizontalių tašų naudoti nereikia (žr. kitus etapus).

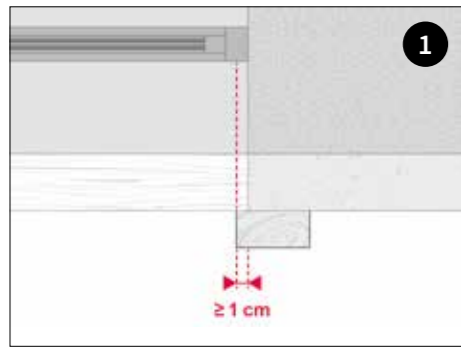
3

VERTIKALIŲ TAŠŲ TVIRTINIMAS

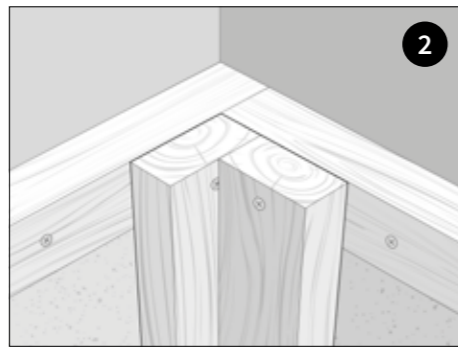
Dabar galima tvirtinti vertikalius tašus, prie kurių bus tvirtinamos *Cedral Classic* dailylentės. Padalinkite sieną vertikaliai į lygius tarpus, kur didžiausias atstumas tarp tašų neviršytų 60 cm. Jeigu vyrauja didesnės vėjo apkrovos – sumažinkite atstumą tarp vertikalių tašų.



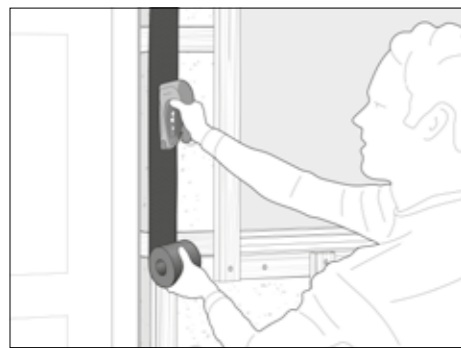
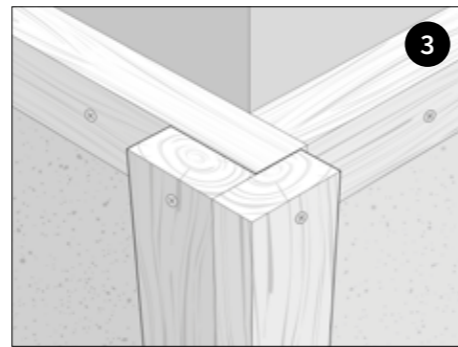
Dabar tvirtinkite vertikalius tašus pradėdami nuo išorinio kampo ir tęsdami link vidinio kampo.



Tašus reikia iškišti 1 cm ar daugiau už langų ar durų angokraščio, atsižvelgiant į lango rėmą ar norimą termoizoliacinį sluoksnį.



Įsitinkinkite, kad tašai susijungia kampuose, nes bus reikalinga atrama vėliau tvirtinamiems apdailiniamis profiliams.



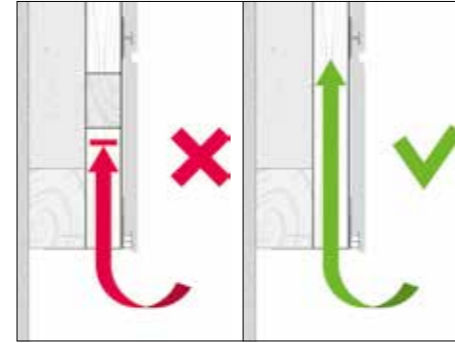
Dabar apsaugokite medinius tašus uždengdami juos nuo apačios iki viršaus su EPDM juosta.



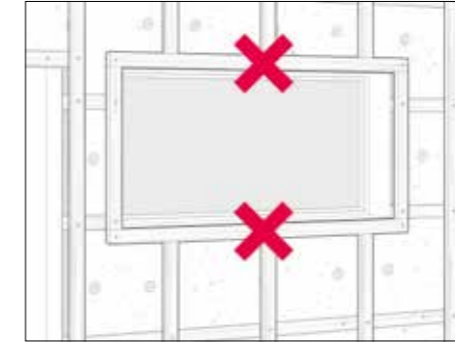
Išmatuokite palangę, kad būtų pakankamo pločio uždengti oro tarpą, tašus ir palangės išsikištų bent 40 mm už vertikalių tašų.



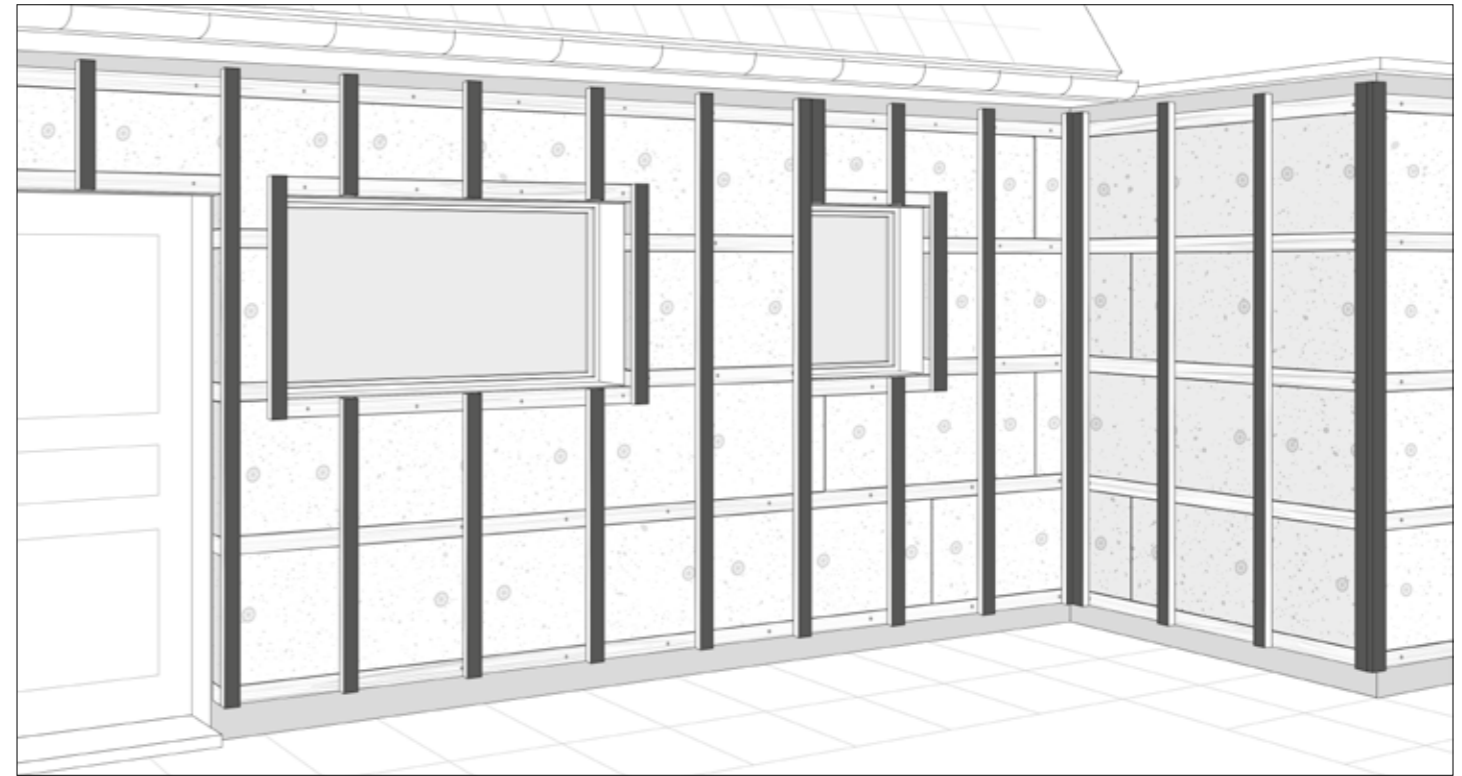
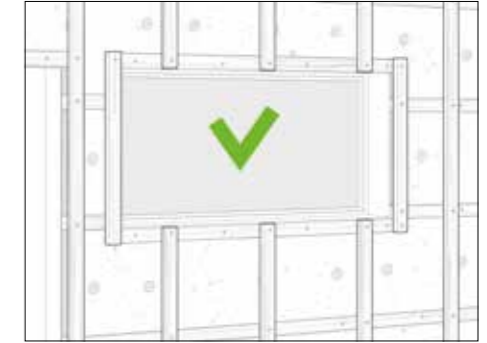
Užsisakykite palanges.



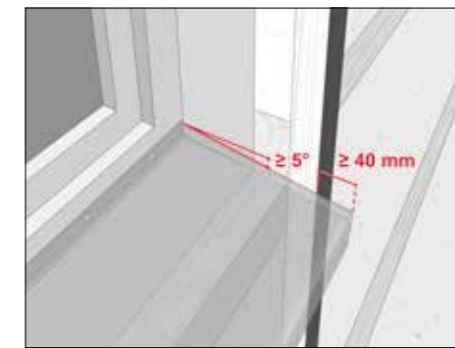
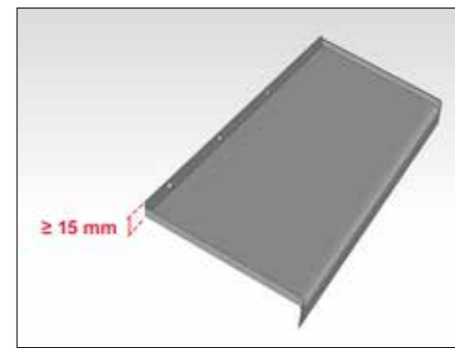
Kai vertikalus tašai jau pritvirtinti, dar kartą patikrinkite, ar oro tekėjimas nebus varžomas.



Patikrinkite duris ir langus, kad horizontaliais tašais nebūtų užblokuotas laisvas oro judėjimas vėdinamame fasade.



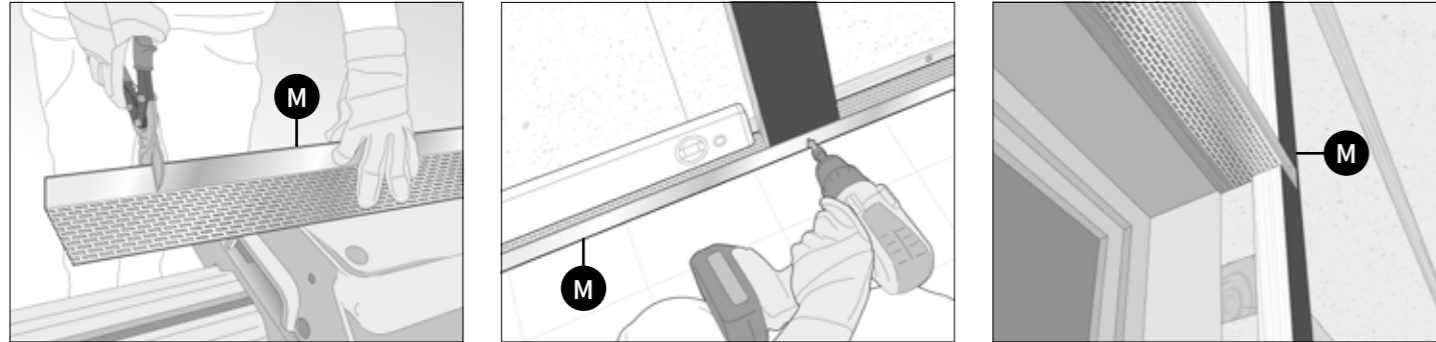
Nusipelnėte pailsėti! Dabar, kai laikančioji konstrukcija jau pritvirtina, esate pasiruošę kitam fasado įrengimo etapui.



Norint pasiekti reikiamą rezultatą, užtikrinkite, jog palangės nuolydis yra 5°, kraštinės abiejuose šonuose pakilusios bent 15 mm, o priekinėje dalyje yra suformuota kraštinė vandens nulašėjimui. Palangė turi būti tokio pločio, kad uždengtų oro tarpą, tašus ir išsikištų bent 40 mm už vertikalių tašų.

Kartu su *Cedral Classic* dailylentėmis galima įsigyti ir apdailinius profilius. Jie sukurti taip, kad būtų palengvintas *Cedral Classic* montavimas apdirbant kampus, angokraščius ir kt. Profilius galima perpjauti metalo pjūkle ar perkirpti metalo žirkėmis. Prie medinės konstrukcijos profilius galima pritvirtinti sraigtais. Pradėkite profilių tvirtinimą nuo vėdinimo profilio, tada tvirtinkite kampinius profilius, o paskui pradžios profilį. Nuo profilių priklauso jūsų fasado išvaizda, todėl naudokite gulsčiuką, kad profiliai būtų pritvirtinti lygiai. Toliau paveikslėliuose pateiktos raidės žymi profilius, kuriuos galite rasti šios instrukcijos pabaigoje.

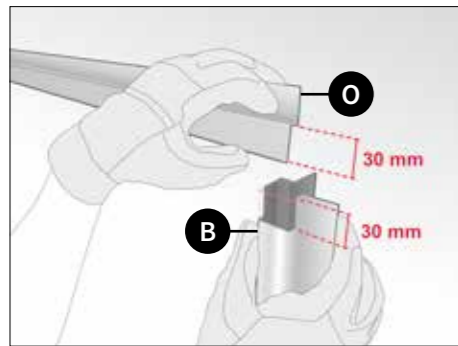
4.1 Vėdinimo profilio tvirtinimas



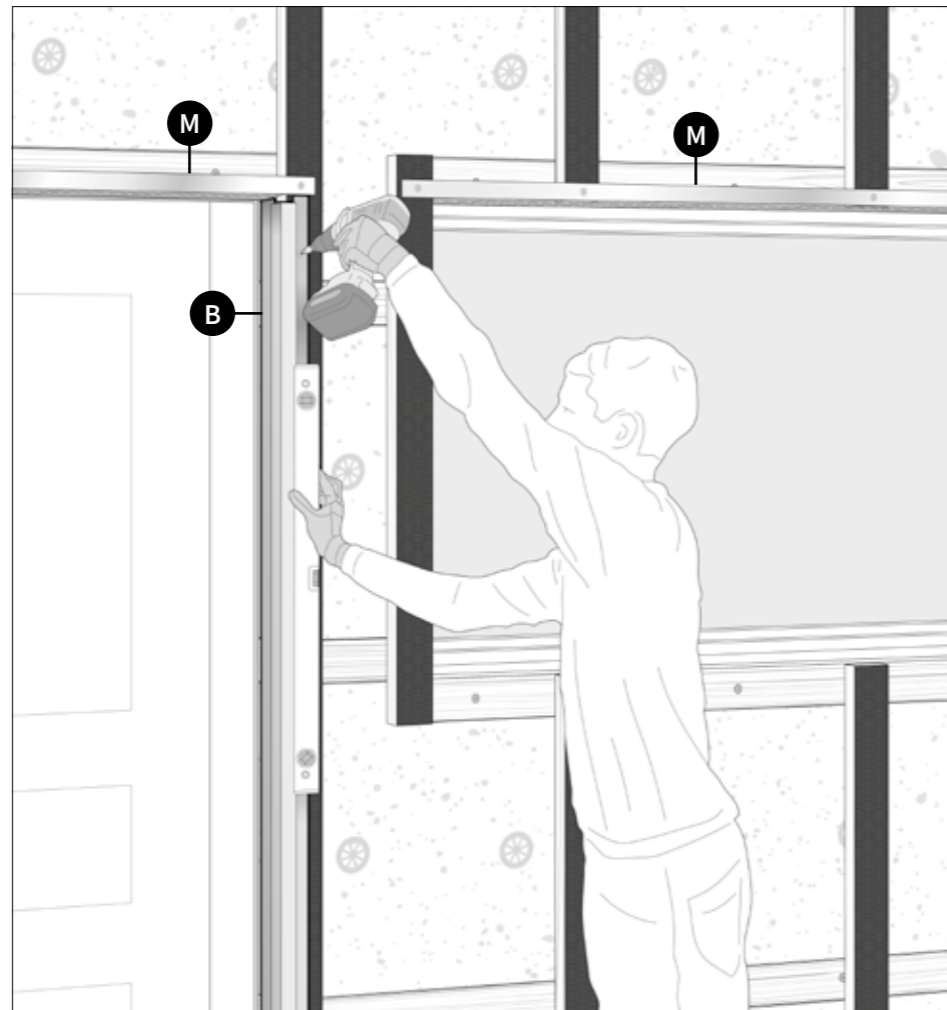
Norint apsaugoti fasadą nuo pelių, paukščių ir kt., pritvirtinkite vėdinimo profilį fasado apačioje bei durų ir langų apačioje ir viršuje. Užtikrinkite, kad visi tarpai, didesni nei 10 mm, yra uždengti.

Perforuotą profilį tvirtinkite prie vertikalių tašų.

4.2 Vertikalių ir horizontalių kampinių profilių tvirtinimas



Durų apdirbimui iškirpkite ar išpjaukite kampinį profilį, kad galėtumėte tinkamai sujungti su viršutiniu profiliumi. Kol kas profilių apie langus netvirtinkite. Tai padarysite vėliau.



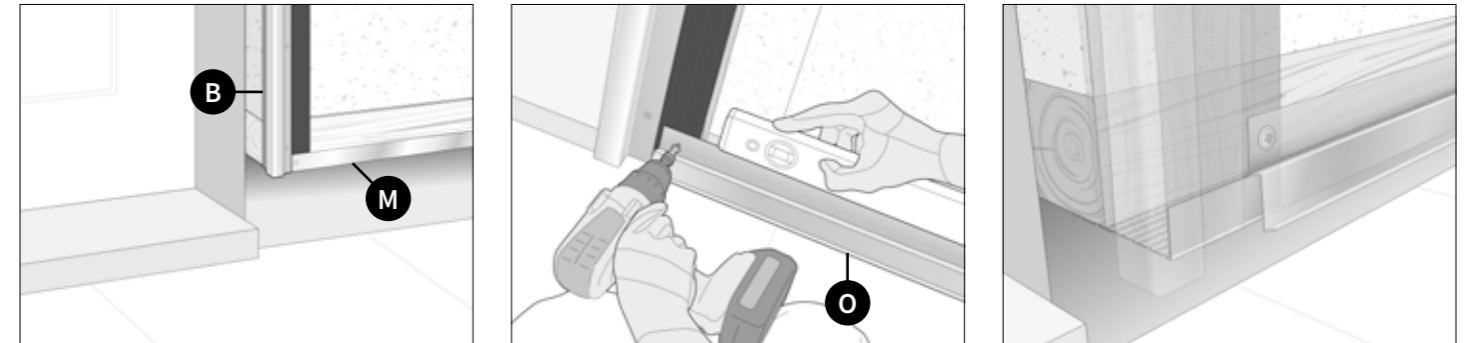
Dabar naudodami sraigtus su plona galvute pritvirtinkite išorinių ir vidinių kampų profilius.



NEPAMIRŠKITE SAUGUMO

Profilių kraštai gali būti aštrūs. Naudokite pirštines!

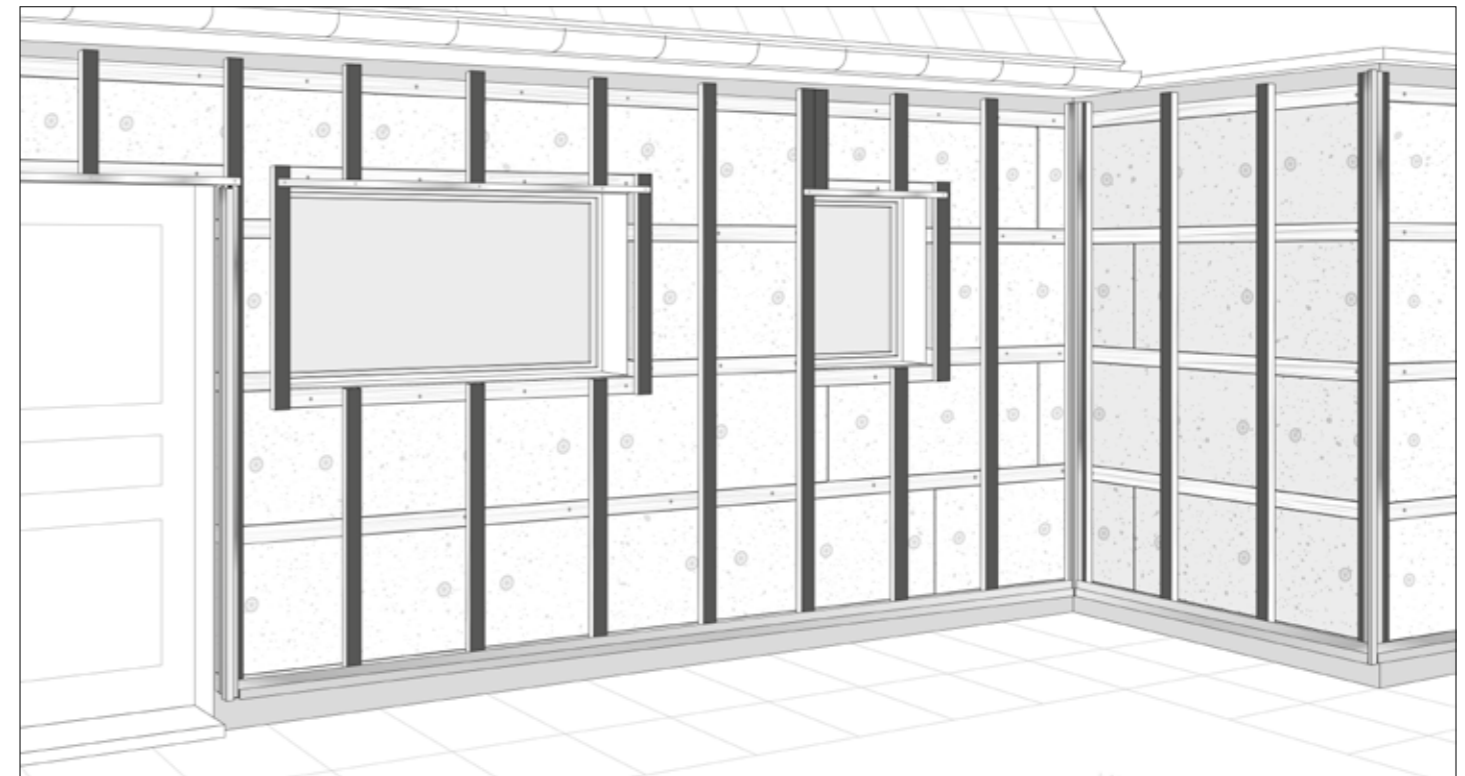
4.3 Pradžios profilio tvirtinimas



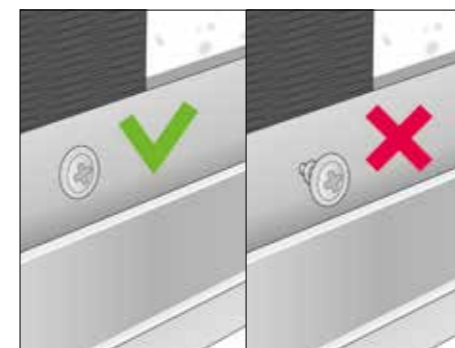
Užtikrinkite, kad išorinio kampo profilio apačia yra viename lygyje su vėdinimo profiliumi.

Dabar pritvirtinkite pradžios profilį fasado apačioje per visą pastato perimetrą. Labai svarbu, kad pradžios profilis būtų viename aukštyje.

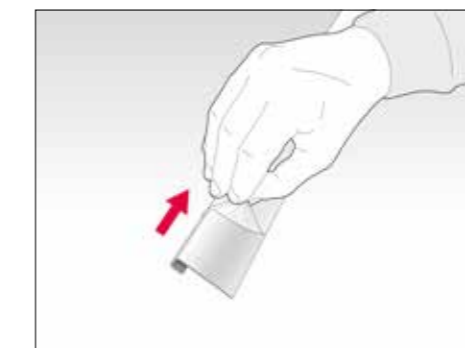
Pradžios profilis tvirtinamas ant perforuoto profilio, šalia kampinio profilio.



Prieš pradėdami tvirtinti *Cedral Classic* dailylentes, dar kartą patikrinkite, ar pradžios profilis yra išlygintas ir viename aukštyje. Taip pat dar kartą patikrinkite, kad niekur nebūtų varžomas laisvas oro judėjimas.



Apdailinių profilių tvirtinimui naudokite nerūdijančiojo plieno sraigtus. Užtikrinkite, kad visi sraigčiai būtų gerai įsukti.

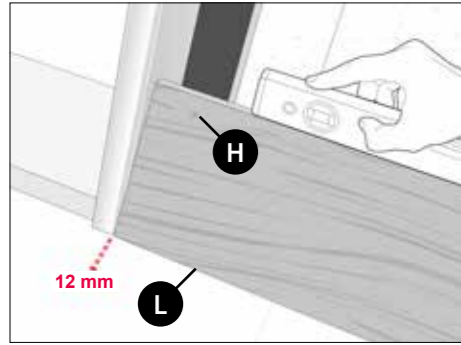


Prieš pradėdami tvirtinti profilius, pašalinkite apsauginę plėvelę nuo profilių. Rodyklės ant apsauginės plėvelės neturi įtakos montavimui.

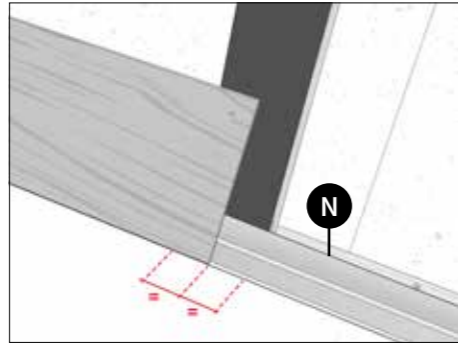


Naudokite profilius su *Cedral* įspaudu – galėsite būti tikri dėl profilių kokybės ir padengimo patvarumo.

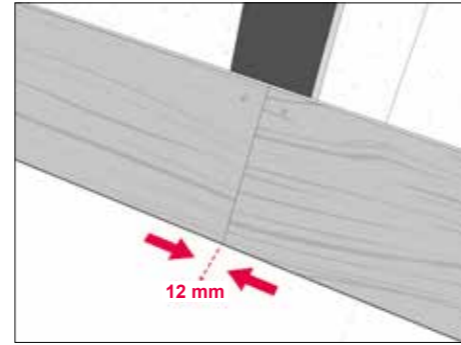
Atėjo laikas užbaigti jūsų fasadą. Pradėkite dailylenčių montavimą nuo kampo apačioje pritvirtindami pirmąją dailylentę. Tvirtinkite kitą *Cedral Classic* dailylentę šalia pirmosios, tol, kol visiškai užbaigsite pirmąją eilę. Likusi atpjauta dalis nuo pirmosios eilės gali būti panaudota, kaip pirmoji dailylentė antroje eilėje. Svarbu dailylenčių sujungimus daryti ties vertikaliais tašais. Tęskite darbą tol, kol pradės kliudyti langai ar durys.



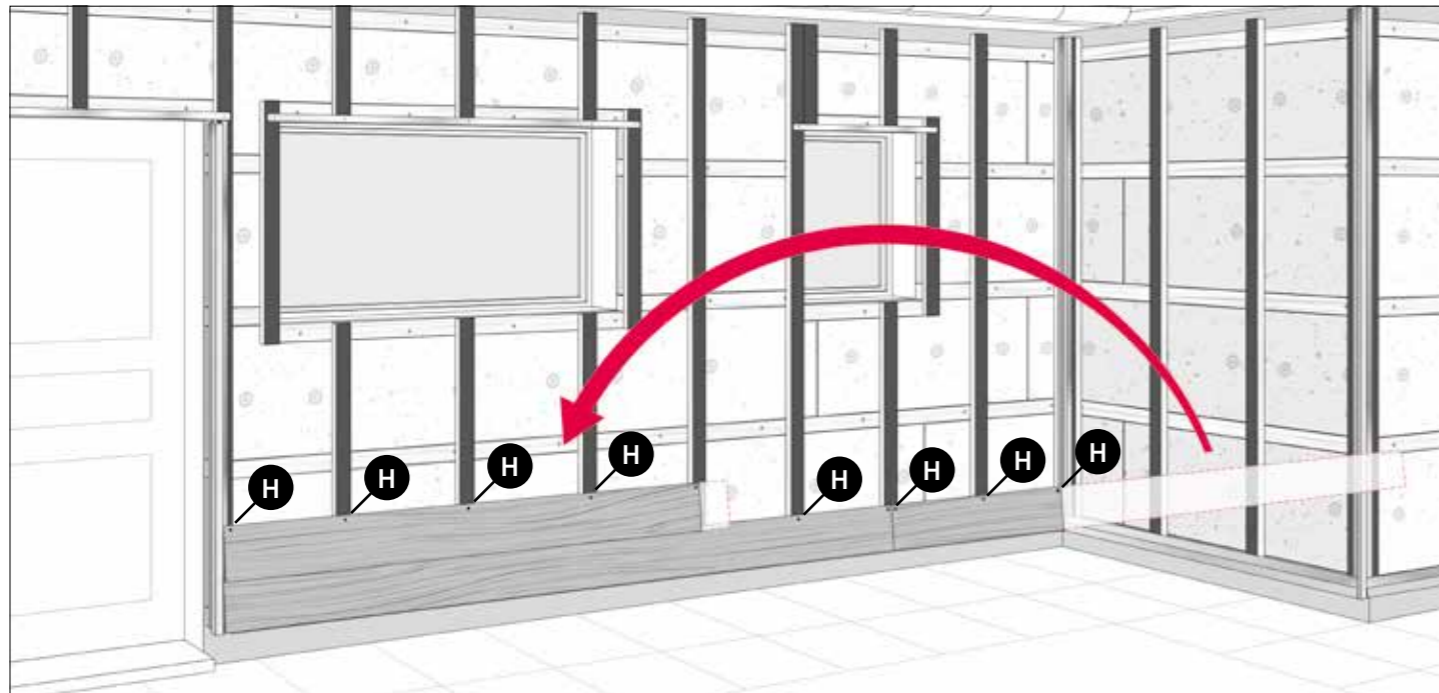
Pastatykite pirmąją dailylentę ant pradžios profilio ir pritvirtinkite iš šono palikdami 2-3 mm tarpelį.



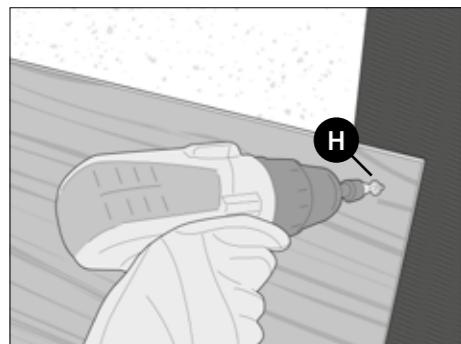
Įsitinkinkite, kad dailylentės galas baigiasi ties vertikalaus tašo viduriu.



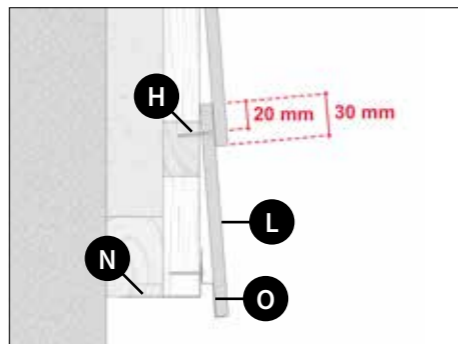
Tvirtinkite kitą dailylentę. Tvirtindami palikite 2-3 mm sujungimo tarpą. Įsitinkinkite, kad dailylentės galais remiasi į vertikalių tašą.



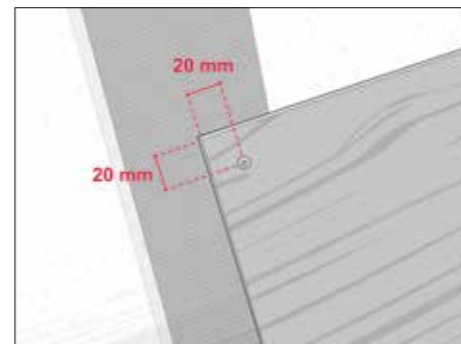
Norėdami sumažinti dailylenčių išėigą, panaudokite nupjautą dailylentės galą pradėti kitai eilei. Dailylentę pritvirtinkite sraigtu prie kiekvieno tašo.



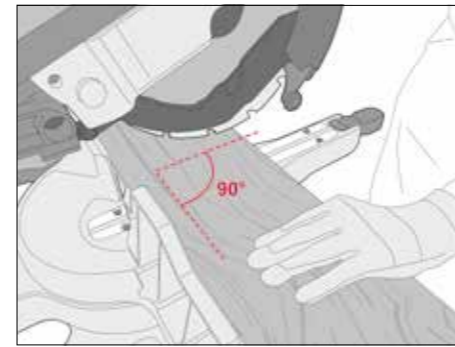
Naudokite *Cedral Classic* sraigtus, kad užtikrintumėte kokybę.



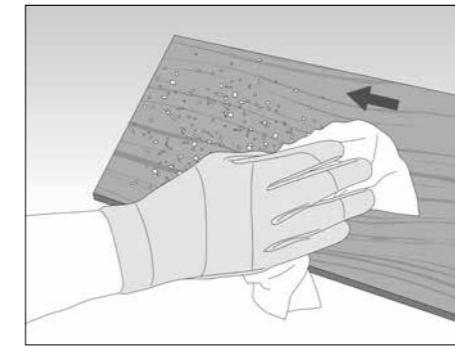
Aukščiau esančią dailylenčių eilę reikia tvirtinti ją užleidžiant 30 mm ant apačioje esančios eilės.



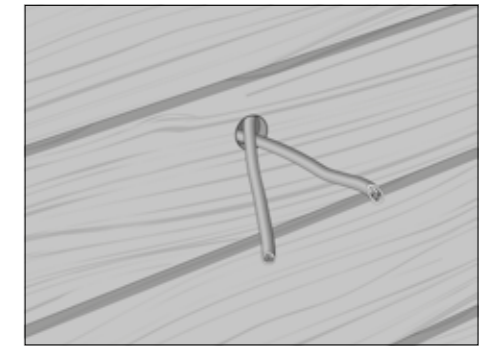
Sraigtus tvirtinkite juos atitraukdami 20 mm nuo šoninio ir viršutinio dailylentės krašto.



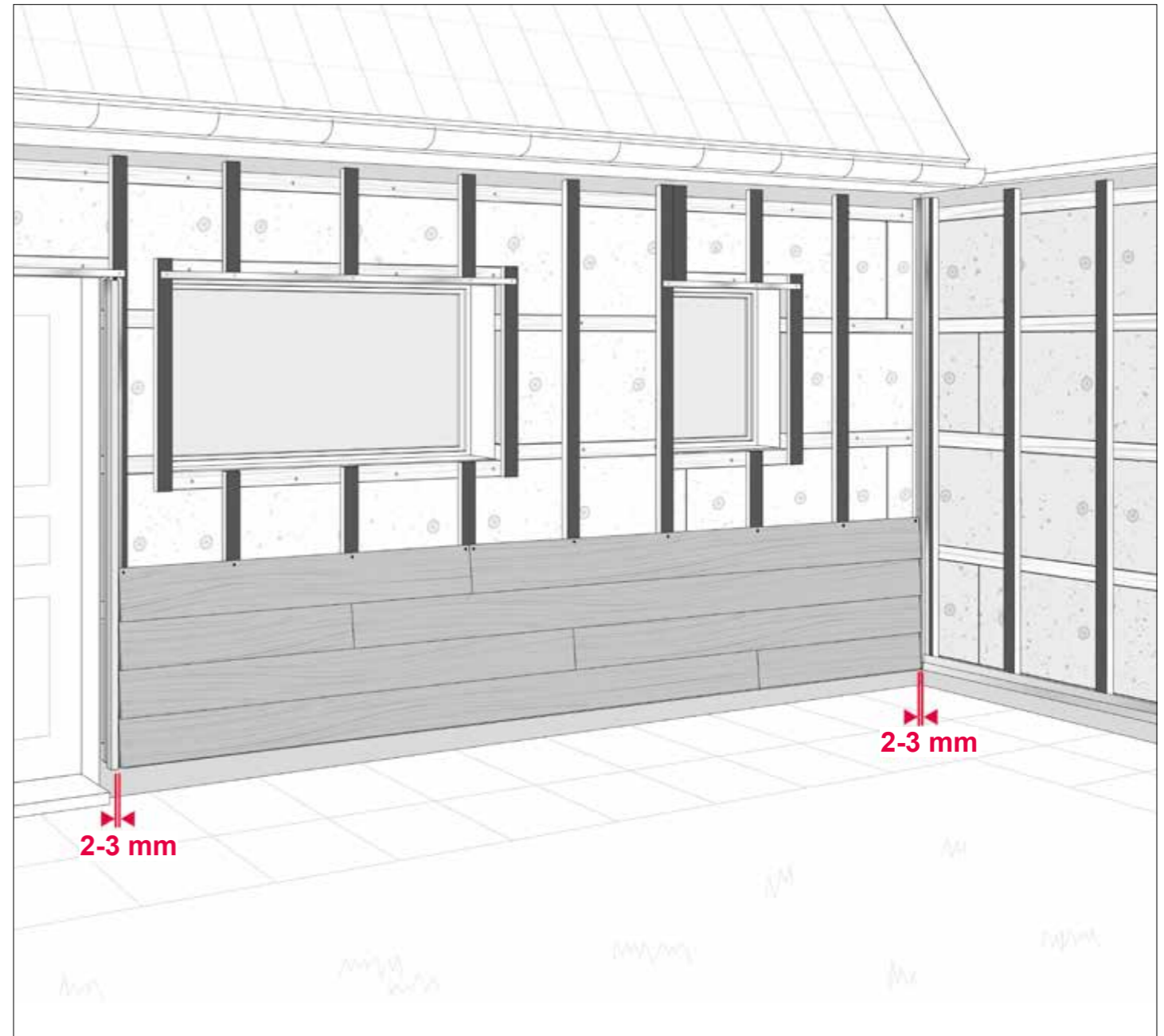
Pjunkite dailylentę reikiamo ilgio. Užtikrinkite, kad pjūvis būtų visiškai statmenas. Kai pjaunate, naudokite apsaugos priemones.



Po pjovimo nuvalykite dulkes su mikropluošto šluoste. Dulkes valykite iš vidurio į išorę. Geriausia nuvalyti vienu judesiu.



Dabar metas padaryti kiaurymes ar išpjovimus apšvietimo laidams ar kitiems įtaisams, kuriuos tvirtinsite vėliau.



Tvirtinkite dailylentes toliau kildami aukšty, prisukdami dailylentes sraigtu prie kiekvieno tašo. Užtikrinkite, kad visi dailylenčių sujungimai yra ties vertikaliais tašais. Tęskite darbus, kol pasieksite langą. Tuomet naudokitės tolimesniuose puslapiuose pateiktomis instrukcijomis. Išlaikykite 2-3 mm atstumą nuo vertikalių profilių.

Įrengiant fasadą teks susidurti su langų apdirbimu. Žemiau pateikti paaiškinimai, kaip teisingai apdirbti langus.

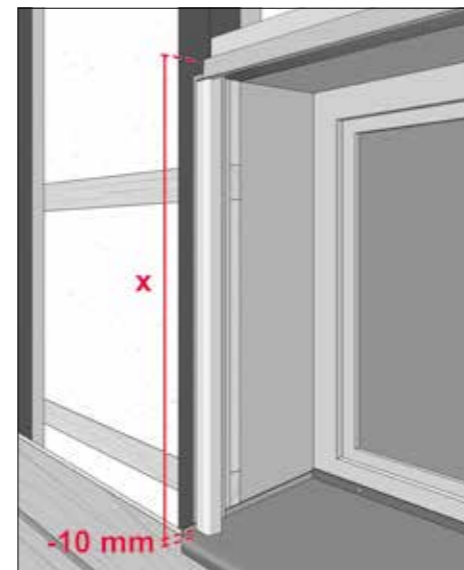
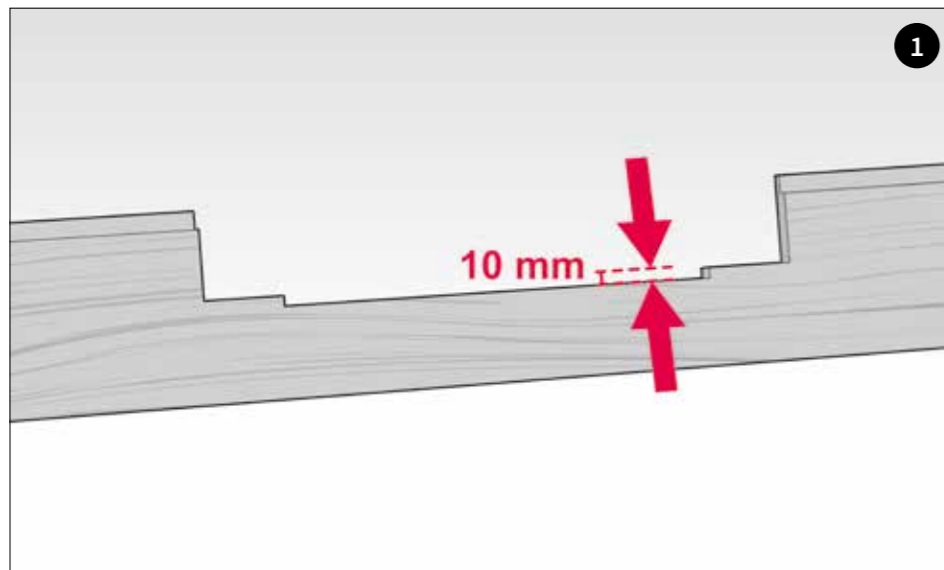


Pritvirtinus paskutinę dailylentę žemiau lango, galite įstatyti turimą palangę (dar nepritvirtinkite) ir ant kitos dailylentės pažymėkite palangės vietą. Apverskite dailylentę ir nubrėžkite palangės kontūrą ant nugarinės dailylentės pusės. Pasirūpinkite 1 cm pločio vėdinimo tarpu tarp palangės ir dailylentės.

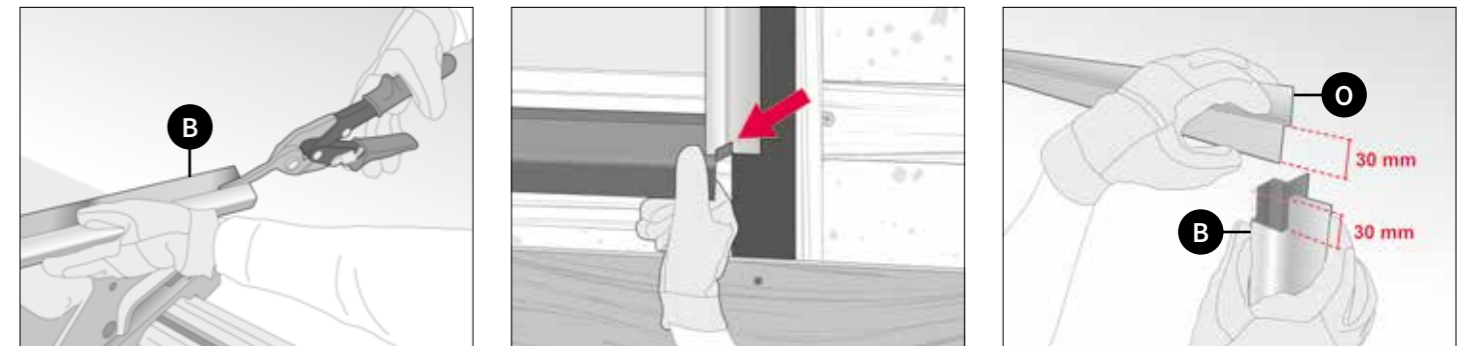
Naudokite siaurapjūklį, kad išpjautumėte numatytą vietą langui, palangei ir vėdinimo tarpui.



Dabar pritvirtinkite išpjauستą dailylentę taikydami pagal lango ir palangės padėtį. Būkite atsargūs, kad išvengtumėte dailylentės skilimo per išpjauستą vietą.



Kai palangė jau pritvirtinta, galite išmatuoti angokraščio profilio ilgį. Užtikrinkite, kad profilis būtų pakeltas 10 mm nuo palangės.



Atpjaukite reikiamo ilgio profilį ir pašalinkite dalį angokraščio profilio apačioje, kad tinkamai susijungtų su palange.

Panaudodami metalo pjūklą pašalinkite dalį angokraščio profilio viršuje, kad tinkamai susijungtų su pradžios profiliu.



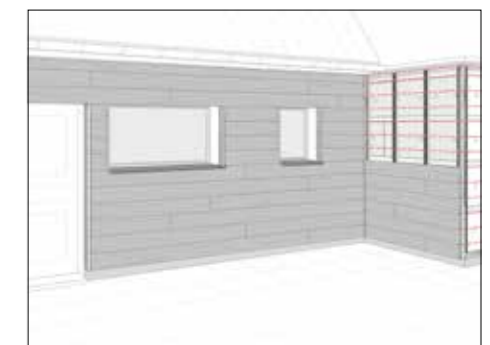
Toliau tvirtinkite dailylentes šalia lango. Kai pasieksite lango viršų, nubrėžkite lango viršaus kontūrą ant nugarinės dailylentės pusės ir išpjaukite su siaurapjūklė. Įsitinkinkite, kad virš lango esanti dailylentė lygiuoja su šalia eilėje pritvirtintomis dailylentėmis ir tuomet sraigtais pritvirtinkite dailylentę.



Jeigu reikia, išilgai perpjaukite dailylentę fasado viršuje, kad būtų užtikrintas mažiausiai 10 mm pločio ištinis oro tarpas.

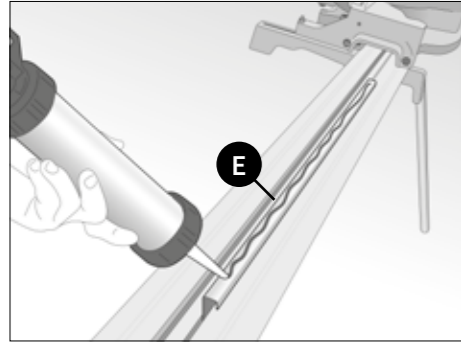


Pritvirtinkite viršutinę dailylenčių juostą su matomais sraigtais. Dažytus Cedral Classic sraigtus galite įsigyti mūsų partnerių prekybos vietose.

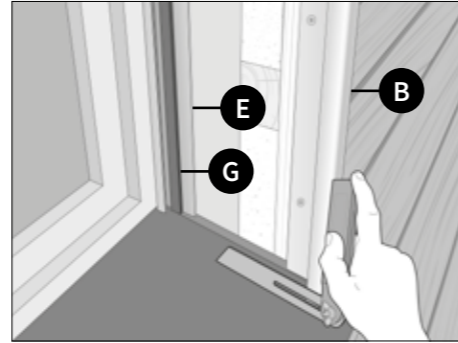
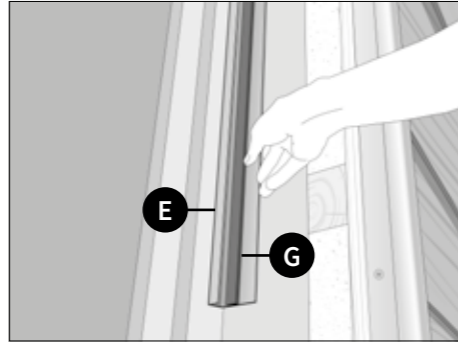


Dabar užbaikite likusias sienas ir užtikrinkite, kad dailylentės kampuose susikerta vienodame aukštyje.

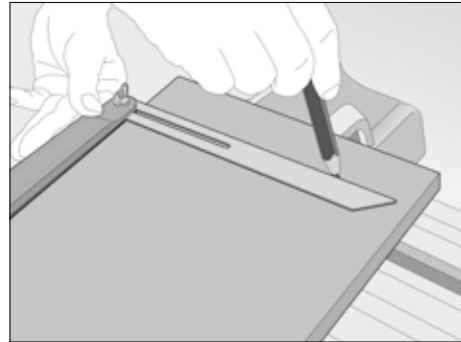
Jūsų fasadas beveik įrengtas. Liko užbaigti angokraščius ir keletą kitų smulkių detalių.



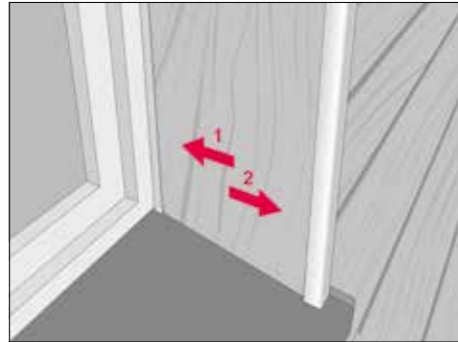
Atpjovę reikiamo ilgio sujungimo profilį, priklijuokite porolono juostą iš priekinės pusės ir užtepkite poliuretano klijų palei profilio kraštą. Prispauskite profilį (su klijuais) prie lango rėmo ir užtikrinkite, kad jis visiškai lygiuoja su angokraščio profiliu.



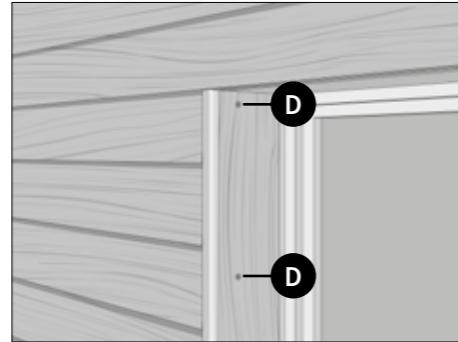
Pamatuokite palangės pasvirimo kampą.



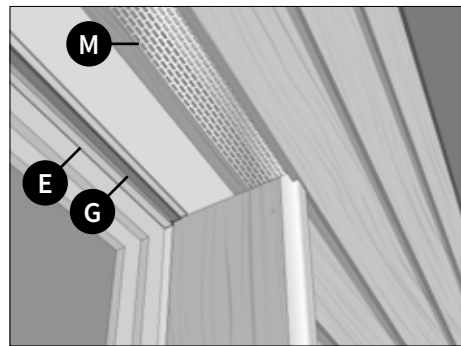
Nubrėškite kampą ant dailylentės ir atpjaukite. Pjaukite dailylentę iš nugarinės pusės, kad užtikrintumėte tvarkingą pjūvį.



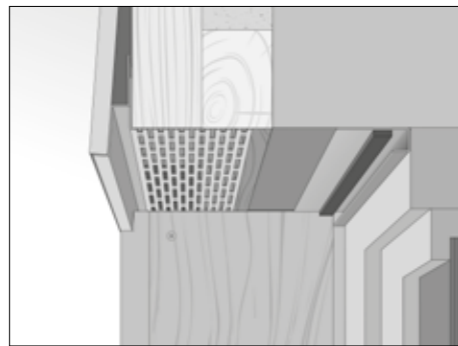
Įstatykite dailylentę (1) į sujungimo profilį ir pritruokite (2) prie angokraščio profilio.



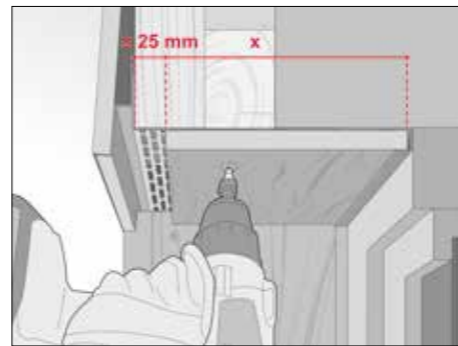
Sraigtais pritvirtinkite dailylentę prie medinių tašų.



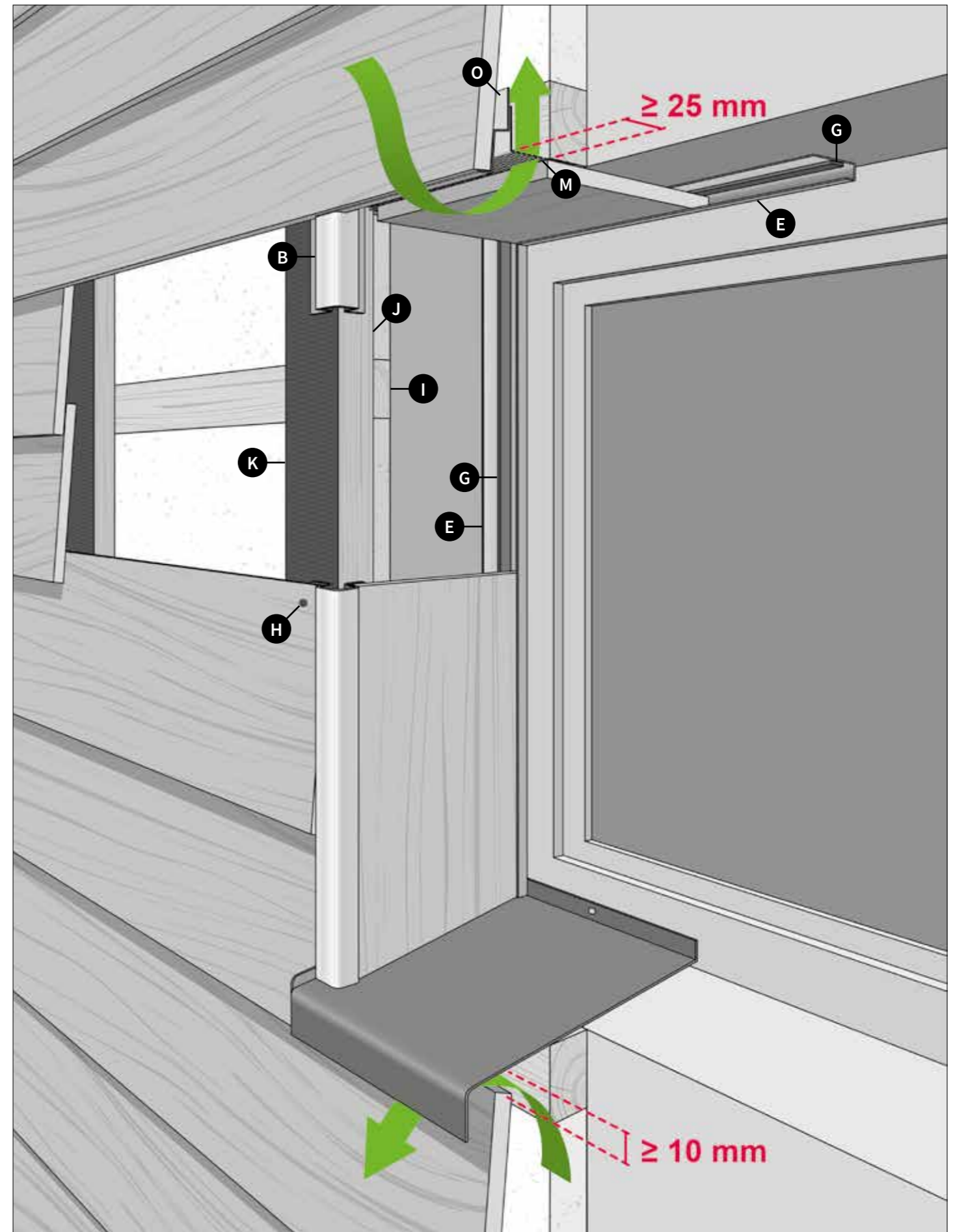
Dabar pagal aukščiau pateiktą paaiškinimą pamatuokite, atpjaukite ir pritvirtinkite sujungimo profilį su porolono juosta lango viršuje.



Pamatuokite angokraščio plotį, įvertindami 25 mm pločio tarpą skirtą vėdinimui, ir išilgai perpjaukite dailylentę. Jei angokraštis platus, galima tvirtinti keletą dailylenčių eilių.



Įstatykite dailylentę į sujungimo profilį ir pritvirtinkite prie horizontalaus tašo su *Cedral Classic* spalvotais sraigtais.

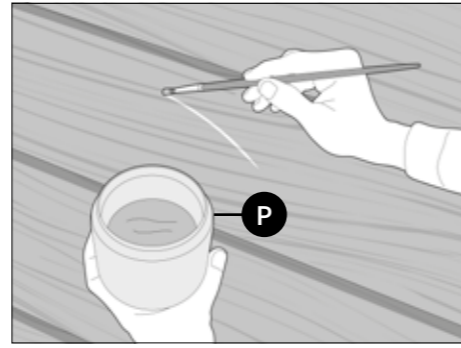




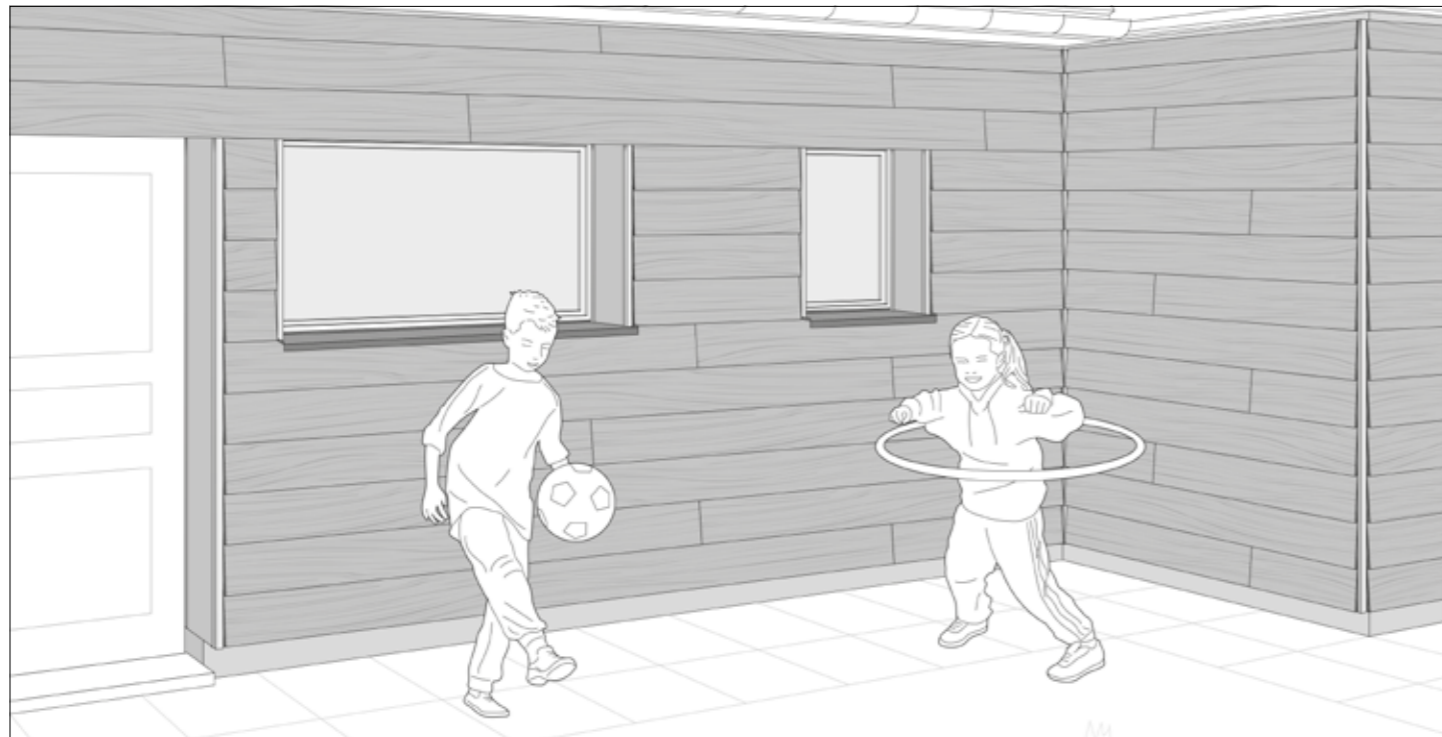
Jeigu jūsų stogas plokščias, užsisakykite pagal matmenis pagaminamą parapeto apdailą, kuri užtikrintų tinkamą vėdinimą ir uždengimą.



Jei reikia naudokite aliumininis profilius ar Cedral Classic dailylentę uždengti atvirą šoną.



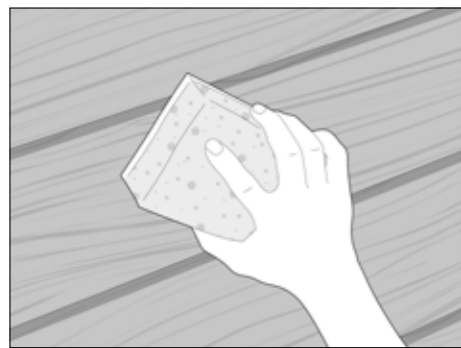
Naudokite remontinius dažus pažeidimų, atsiradusių per fasado įrengimą, taisymui, kad užtikrintumėte nepriekaištingą fasado vaizdą. Atsargiai ir tolygiai užtepkite dažus, tepkite tik pažeistas vietas.



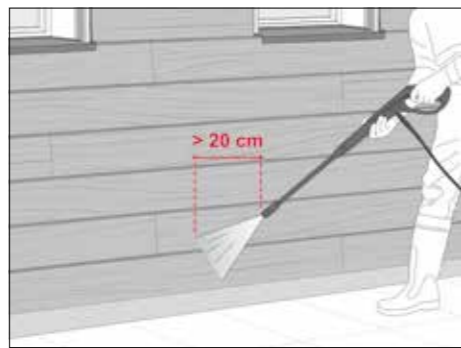
Jūs baigėte! Mėgaukitės! Atėjo metas pailsėti ir pasigrožėti savo nauju fasadu. Jeigu laikysitės mūsų priežiūros patarimų, jūsų fasadas išliks puikios išvaizdos daugelį metų!



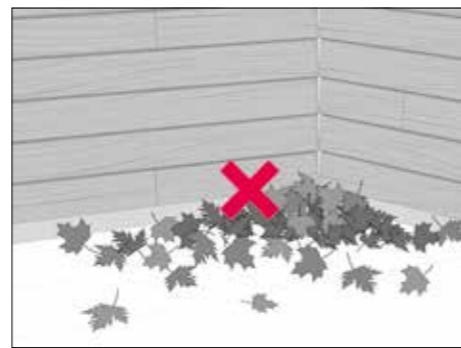
PRIEŽIŪRA



Dailylentės gali būti nuvalomos naudojant vandenį, neagresyvius ploviklius ir kempinę.



Kitas pasirinkimas – plovimas su aukštu vandens spaudimu. Didžiausias plovimo slėgis – 80 bar'ų, mažiausias atstumas – 20 cm nuo sienos. Vanduo turi būti purškiamas plokščia ir plačia srove. Besisukantis, koncentruotas purškimas nėra tinkamas.

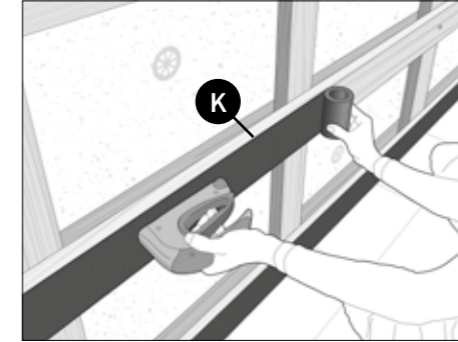


Užtikrinkite, kad vėdinimo tarpas visada išliktų atviras – lapai, sniegas ir (arba) žemės sanaupos turi būti pašalintos.

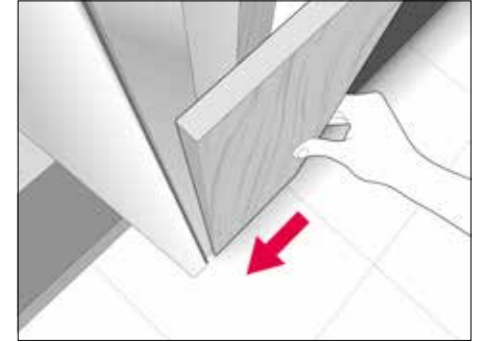
Cedral Classic dailylentes galima montuoti ir vertikaliai. Sekite žingsnius pateiktus žemiau:



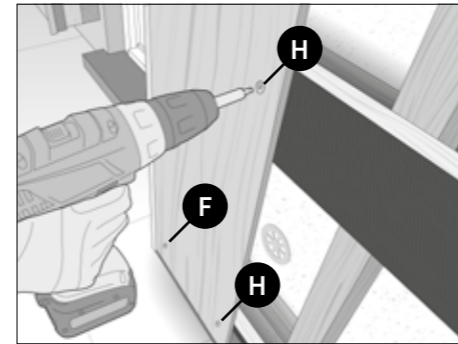
Pritvirtinkite kitą horizontalių tašų sluoksnį ant vertikalų tašų.



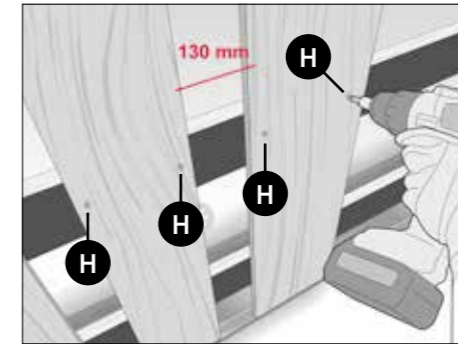
Pritvirtinkite apsauginę EPDM juostą ant medinių tašų viršaus.



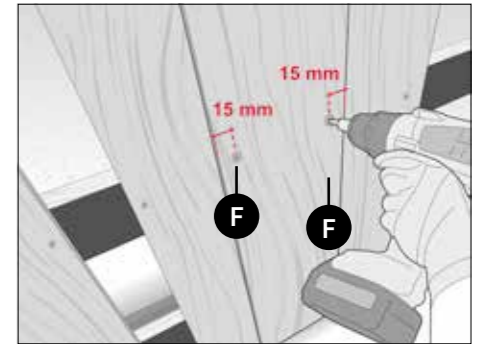
Pritvirtinkite pirmąją dailylentę atitraukdami 2-3 mm nuo kampinio profilio.



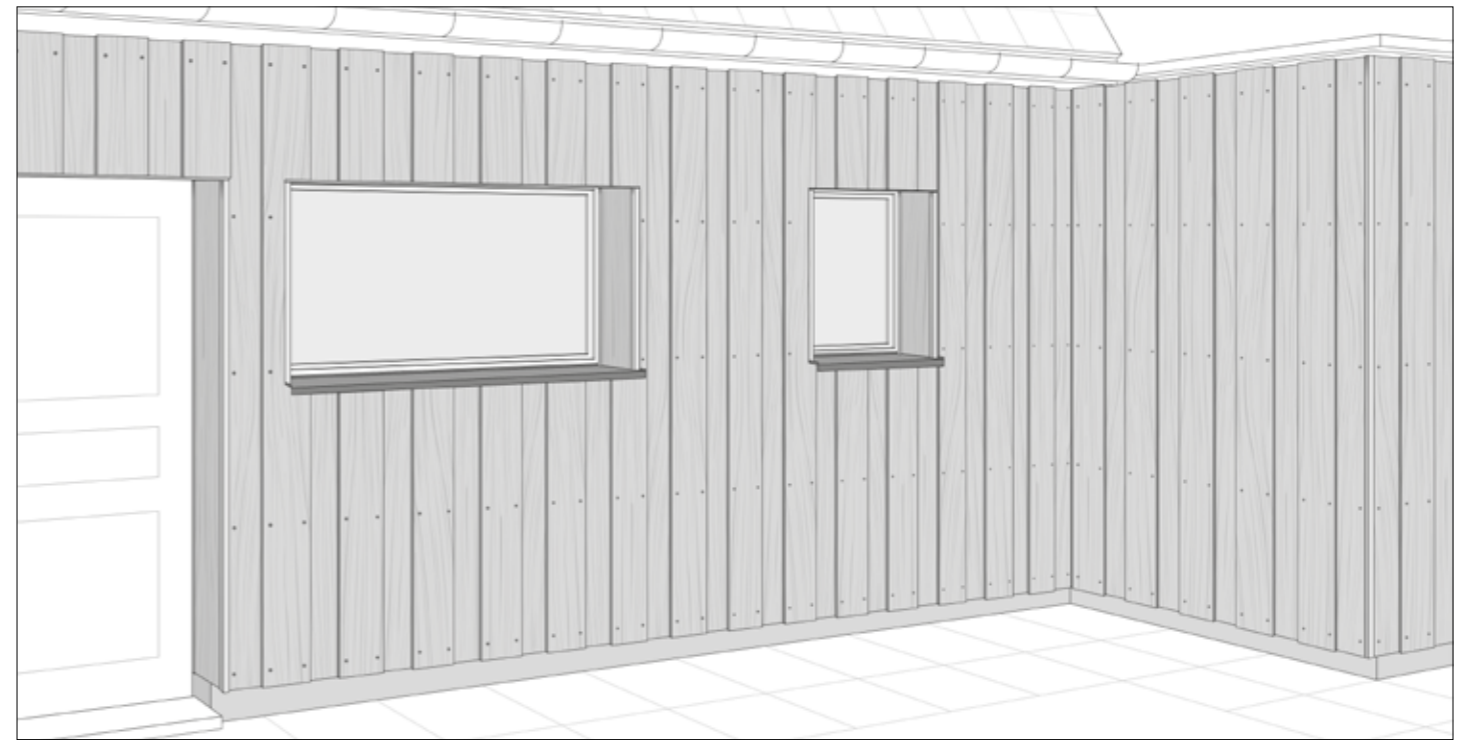
Galinę dailylentę prie kiekvieno tašo tvirtinkite dvejais sraigtais, išlaikydami mažiausiai 20 mm sraigto atstumą nuo dailylentės kraštų. Nepamirškite, kad sraigčiai išliks matomi ties kampais, todėl naudokite Cedral Classic spalvotus sraigtus.



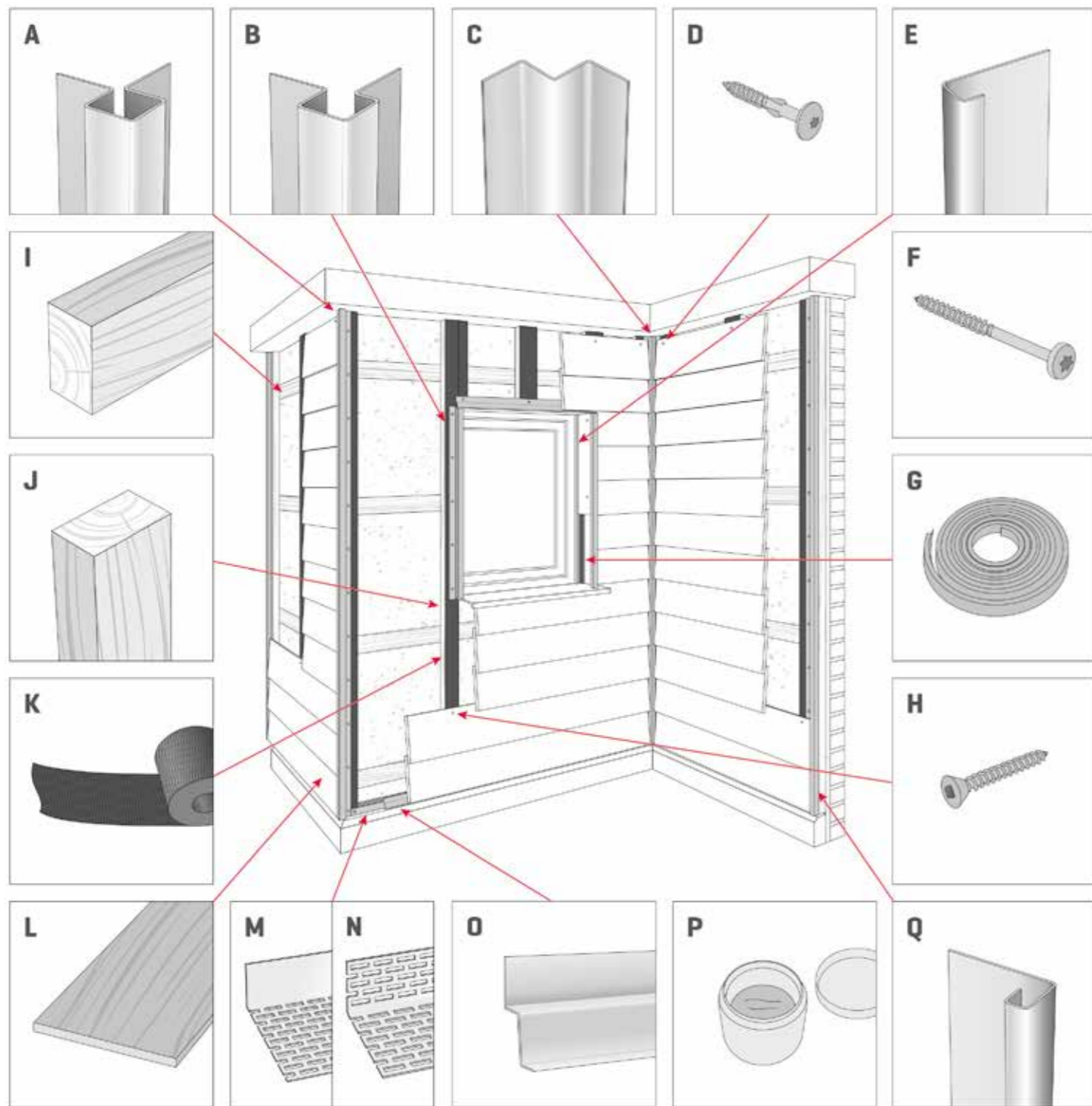
Tęskite tvirtindami dailylentes iki galo, palikdami 130 mm atstumą tarp dailylenčių.



Priekines dailylentes statykite taip, kad 30 mm perdengtų galines dailylentes. Pritvirtinkite priekines dailylentes naudodami Cedral Classic dažytus sraigtus. Sraigta įsukite į medinę konstrukciją per abi dailylentes, palikdami 15 mm nuo dailylentės kraštų.



Norint gauti tinkamą vaizdą horizontaliai sulygiuokite sraigtus.



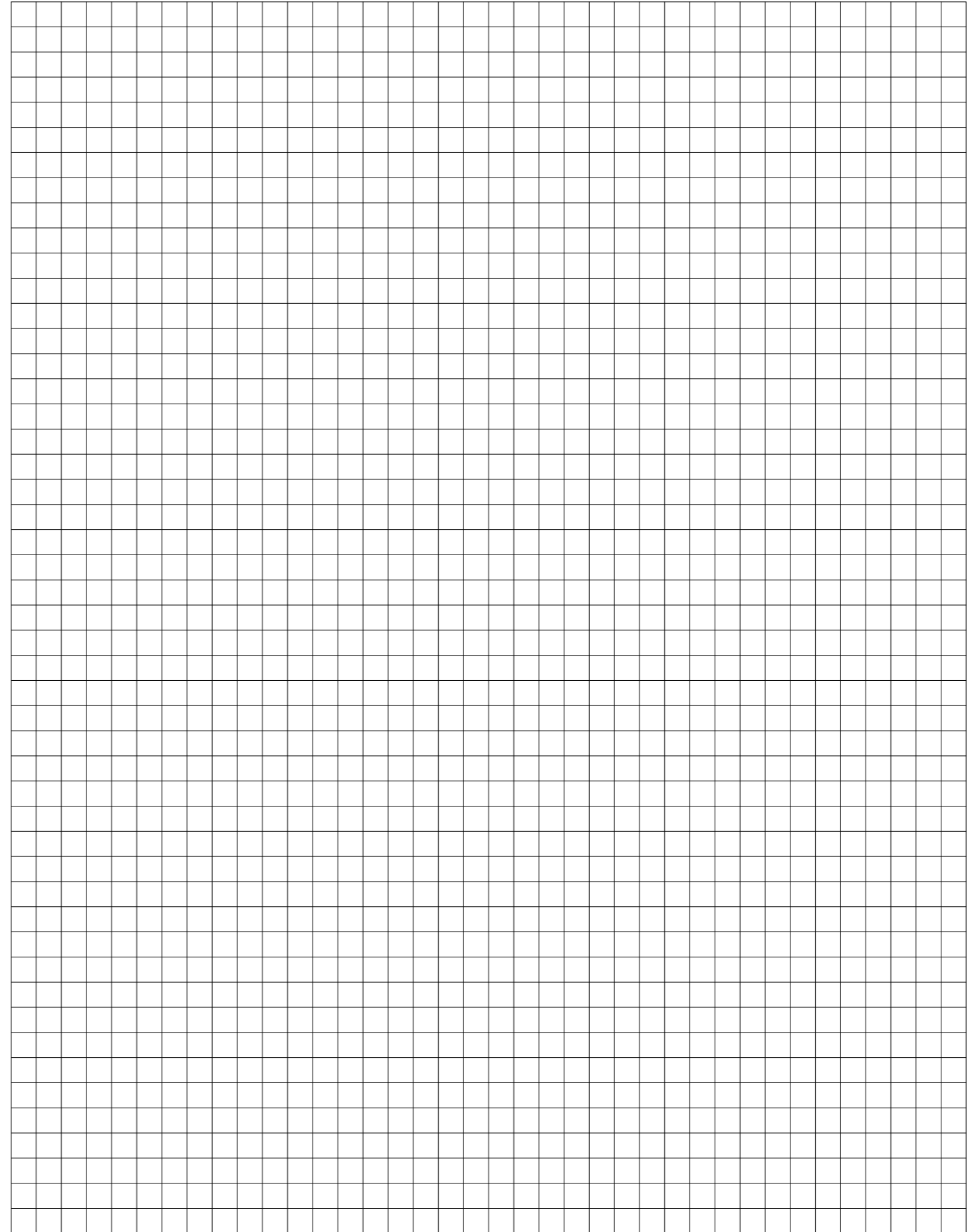
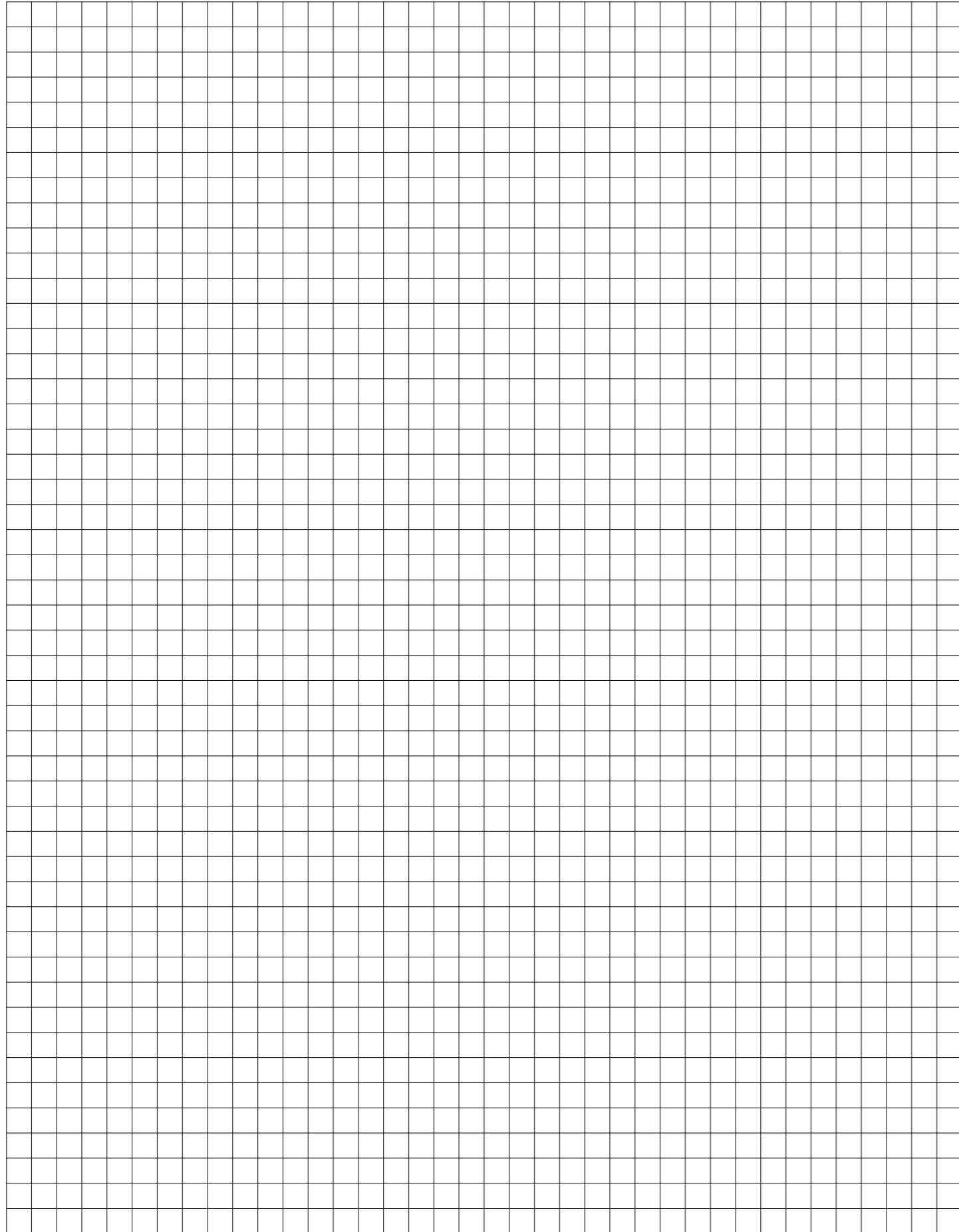
CEDRAL CLASSIC PRIEDŲ SĄRAŠAS

Galite naudoti žemiau pateiktą lentelę, kad įvertintumėte medžiagų, reikalingų jūsų projektui, poreikį.

Žymuo	Pavadinimas	Matmenys	Kiekis*	Poreikis
A	Išorinio kampo profilis, simetriškas	Ilgis: 3000 mm 	# bėginiai metrai	
B	Išorinio kampo asimetriškas arba angokraščio profilis	Ilgis: 3000 mm 	# bėginiai metrai	
C	Vidinio kampo profilis	Ilgis: 3000 mm 	# bėginiai metrai	
D	Cedral Classic sraigtas TORX, spalvotas	4.8 x 38 mm	# 2 vnt./m kraštinėms dailylentėms	
E	Sujungimo profilis	Ilgis: 3000 mm 	# bėginiai metrai	
F	Cedral classic sraigtas TORX, spalvotas	4.2 x 52 mm	14 sraigtų / m² paviršiaus	
G	EPDM juosta	6 x 9 mm	# bėginiai metrai	
H	Cedral Classic sraigtas	Sraigtas	12,5 sraigtai / m² paviršiaus	
I	Horizontalus medinis tašas	Skerspjūvis: min. 50 x 70 mm	# bėginiai metrai	
J	Vertikalus medinis tašas	Skerspjūvis: min. 50 x 70 mm	# bėginiai metrai	
K	EPDM juosta	100 x 0.75 x 20 m	# bėginiai metrai	
L	Cedral Classic dailylentė	10 x 190 x 3000 mm	1.74 vnt. / m² paviršiaus	
M	Vėdinimo profilis	Ilgis: 2500 mm 	# bėginiai metrai	
N	Vėdinimo profilis	Ilgis: 2500 mm 	# bėginiai metrai	
O	Cedral pradžios profilis	Ilgis: 3000 mm 	# bėginiai metrai	
P	Remontiniai dažai	0.50 l	-	
Q	Užbaigimo profilis	Ilgis: 3000 mm 	# bėginiai metrai	

* Jei turite klausimų dėl reikiamų medžiagų, susisiekite su Cedral prekybininku.

UŽRAŠAI



CEDRAL

Daugiau www.cedral.lt 

Etex (Exteriors)

UAB „Eternit Baltic“ | J. Dalinkevičiaus g. 2H | 85118 Naujoji Akmenė, Lietuva | +370 616 22000

an **etex** company