

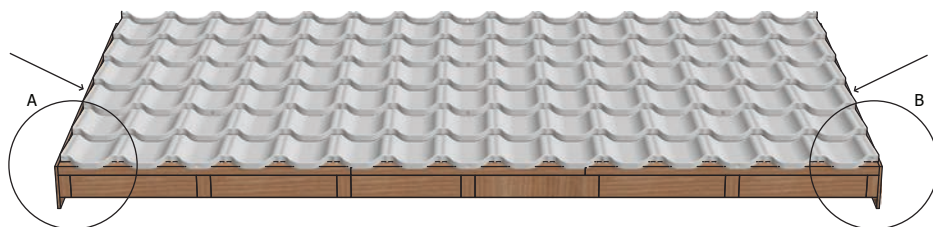
Modulinių vėjalenčių montavimo instrukcija



Privalu laikytis nustatytų darbo saugos ir sveikatos reikalavimų.
Dirbdami visada dėvėkite apsauginius drabužius ir pirštines.
Venkite kontakto su aštriais lakštų ir vėjalenčių kraštais bei kampais.
Dirbant ir judant ant stogo reikia būti itin atsargiems.
Montuojant naudoti apsauginius lynus ir avėti batus minkštais padais.

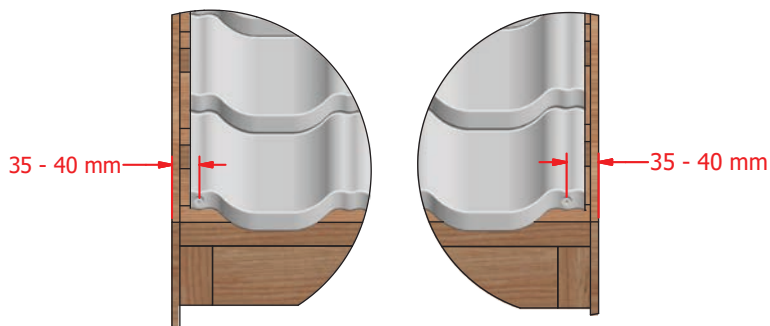
1.

Modulinės vėjalentės Venecja yra skirtos moduline danga padengtų stogo plokštumų šoninei apdailai (apsagai nuo vėjo).



A DALIS

B DALIS



! Kairėje ir dešinėje stogo plokštumos pusėje atstumas nuo stogo dangos Venecja montavimo kiaurymių centrų iki išorinio šoninės lentos (vėjalentės) krašto turi būti nuo 35 iki 40 mm.

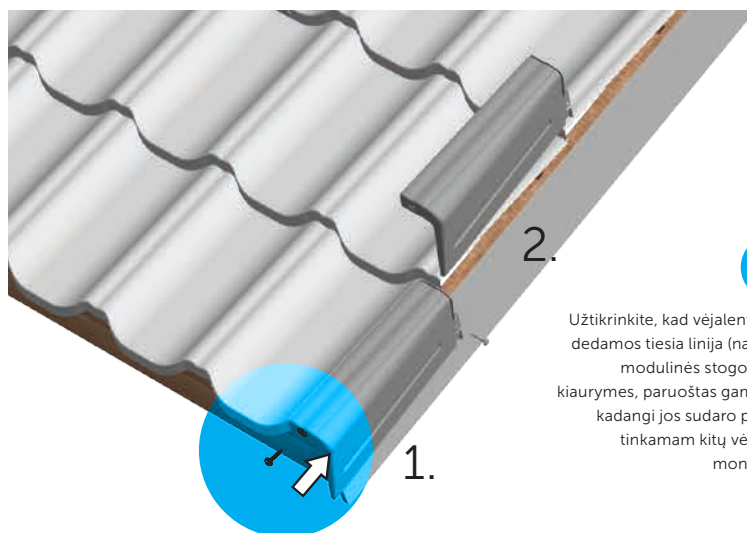
2.

Stogo plokštumos, kurioje bus montuojamos modulinės vėjalentės, paruošimas:

- plokštumos plotis turi atitikti viso modulinės dangos lakšto arba visos bangos kartotinį skaičių,
- kitu atveju reikia nupjauti lakštą iki pilnos bangos dydžio, kaip šabloną geriausia naudoti gamyklinį kito lakšto kraštą.

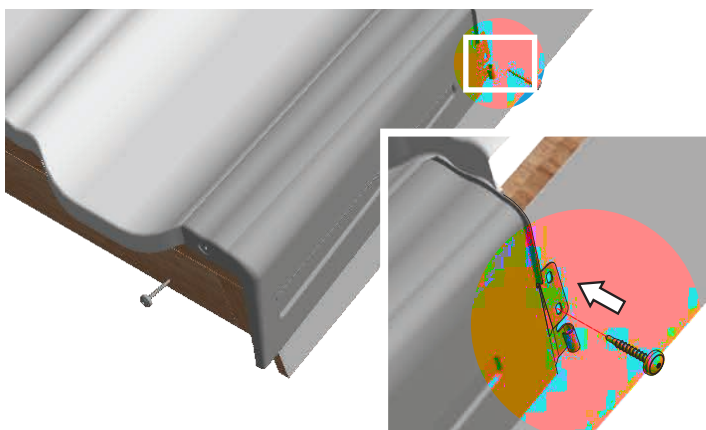
3.

Montavimas visada atliekamas nuo stogo plokštumos apačios link viršaus.
Uždėkite pirmą vėjalentę ant pirmo modulinės stogo dangos modulio ir sujunkite naudodami gamykloje paruoštas kiaurymes vėjalentėje ir modulinėje stogo dangoje. Modulinių vėjalenčių Venecja montavimui naudokite Torx 4,8x23 arba savisriegius 4,8x19 varžtus.



! Užtikrinkite, kad vėjalentės būtų dedamos tiesia linija (naudokite modulinės stogo dangos kiaurymes, paruoštas gamykloje), kadangi jos sudaro pagrindą tinkamam kitų vėjalenčių montavimui.

MONTAVIMAS



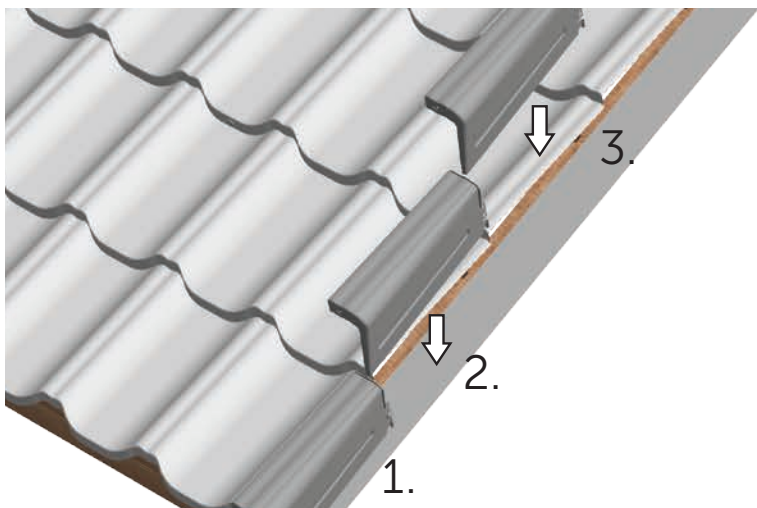
4.

Pritaikykite vėjalentę prie viršutinės modulinės stogo dangos bangos spausdami ją lakšto kryptimi, kad vėjalentės ir modulinės dangos Venecija bangos sutaptų. Tada pritvirtinkite vėjalentę prie šoninės lentos per vieną iš pailgų šoninių vėjalentės montavimo kiaurymių.

5.

Uždėkite kitą vėjalentę ant kito modulinės stogo dangos modulio švelniai kišdami užraktą, kol abu užraktai susirakins.

Pritaikykite vėjalentę prie modulinės stogo dangos bangų ir pritvirtinkite.



6.

Kitas vėjalentes montuokite vadovaudamiesi ankstesniais instrukcijos punktais.

7.

Paskutines vėjalentes, montuojamas prie kraigo, reikia individualiai pritaikyti jas nupjaunant pagal (atsižvelgiant į) stogo plokštumos ilgį ir stogo nuolydį.

