

“Drift” universalių modulinių vėjalenčių montavimo instrukcija



su moduline vėjale “Murano”

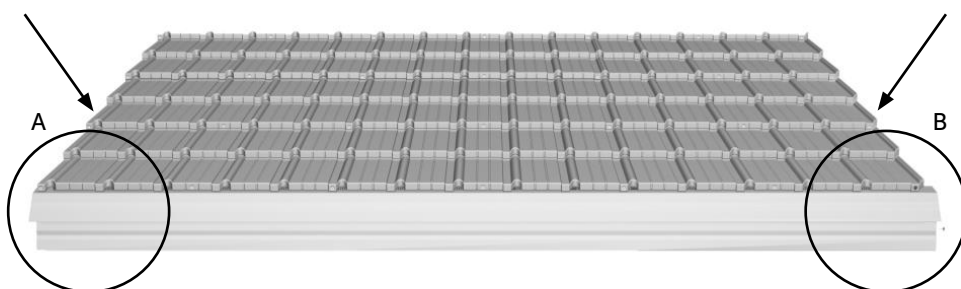


Privalu laikytis nustatytų darbo saugos ir sveikatos reikalavimų.
Dirbdami visada dėvėkite apsauginius drabužius ir pirštines.
Venkite kontakto su aštriais lakštų ir vėjalenčių kraštais bei kampais.
Dirbant ir judant ant stogo reikia būti itin atsargiems.
Montuojant reikia naudoti apsauginius lynus ir avėti batus minkštais padais.

„DRIFT 150“ ARBA „DRIFT 180“
UNIVERSALIOS MODULINĖS APATINĖS VĖJALENČIŲ

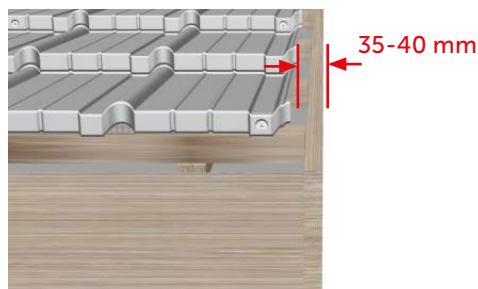
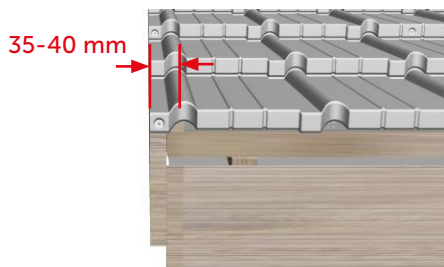
1.

„Drift“ universali modulinė vėjale
ir „Murano“ modulinė vėjale
montuojamos sumontavus pagrindinę
dangą.



A dalis

B dalis



2.

Stogo plokštumos, kurioje bus
montuojamos modulinės vėjale, **paruošimas:**

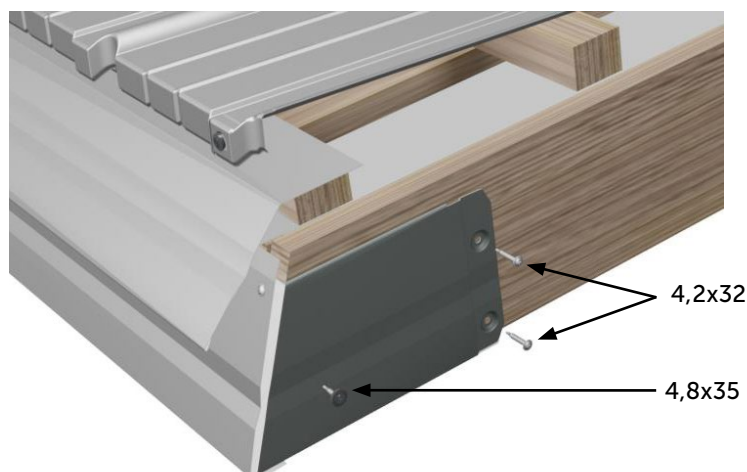
- plokštumos plotis turi atitikti viso modulines dangos lakšto arba visos bangos kartotinį skaičių,
- kitu atveju reikia nupjauti lakštą iki pilnos bangos dydžio, kaip šabloną geriausia naudoti gamyklinį kito lakšto kraštą.

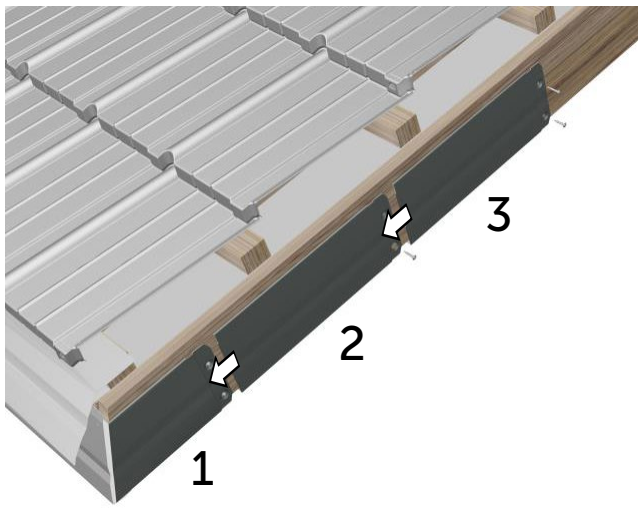
3.

Montavimas visada atliekamas nuo karnizo link kraigo.

Universalias modulines vėjales
„Drift 150“ arba „Drift 180“ sumontuokite
su varžtais 4,2x32 plokščiomis galvutėmis.

Dėmesio: Pirmąją vėjale nuo karnizo
pusės reikia pritvirtinti su papildomu Torx
arba savisriegiu varžtu 4,8x35.

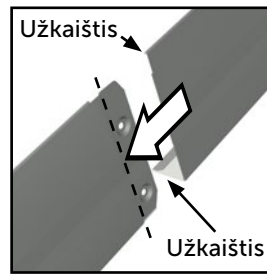




4.

Sujunkite vėjalentes įstumdami montuojamą vėjalentę į jau sumontuotą.

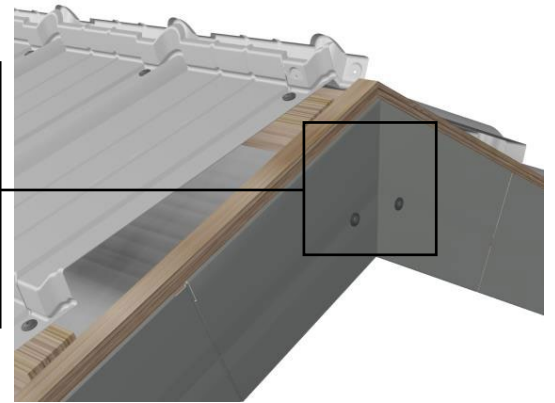
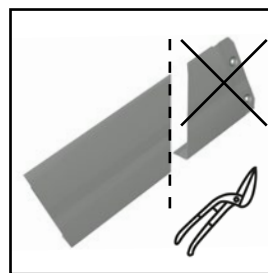
Vėjalentės turi specialius „užkaiščius“ užraktus.



5.

Paskutinės vėjalentes, montuojamas prie kraigo, reikia individualiai pritaikyti jas nupjaunant pagal (atsižvelgiant į) stogo plokštumos ilgį ir stogo nuolydį.

Dėmesio: Paskutinę vėjalentę nuo karnizo pusės reikia pritvirtinti su papildomu Torx arba savisriegiu varžtu 4,8x35.



MODULINĖ VĖJALENTĖ MURANO

1.

Montavimas visada atliekamas nuo karnizo link kraigo.

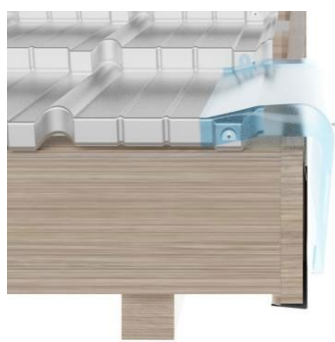
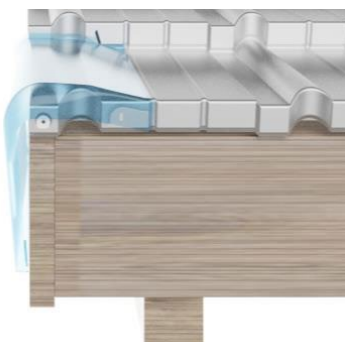
Uždėkite pirmąją vėjalentę ant pirmo modulinės stogo dangos modulio ir pritvirtinkite ją tvirtinimo elementais prie stogo dangos lakštų.

Modulinių vėjalenčių Venecja montavimui naudokite Torx 4,8x20 arba savisriegius 4,8x20 varžtus.



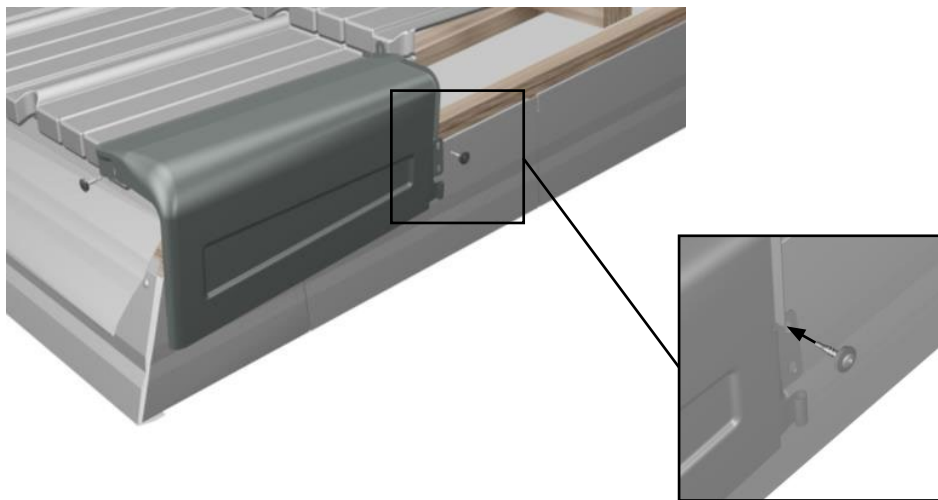
Kairinė vėjalentė

Dešininė vėjalentė



2.

„Murano“ modulinė stogo danga nėra simetriška, todėl priekinės vėjalenčių (dešininė ir kairinė) montavimo kiaurymės yra skirtingose lakštų vertikalųjų plokštumų vietose.



3.

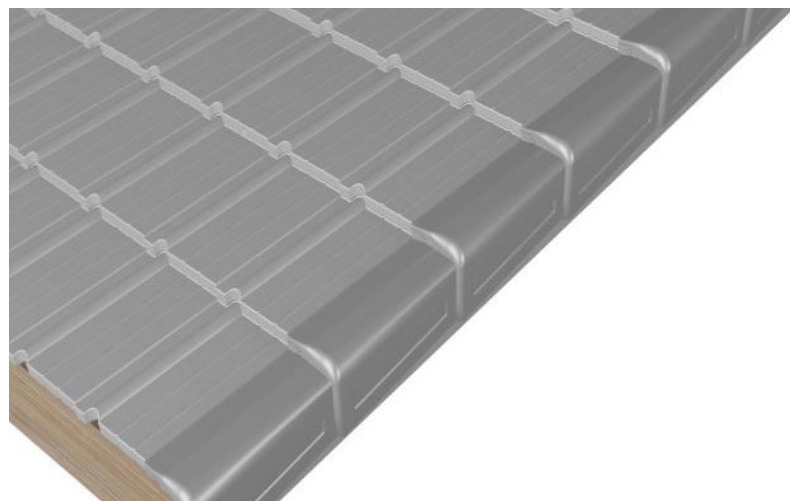
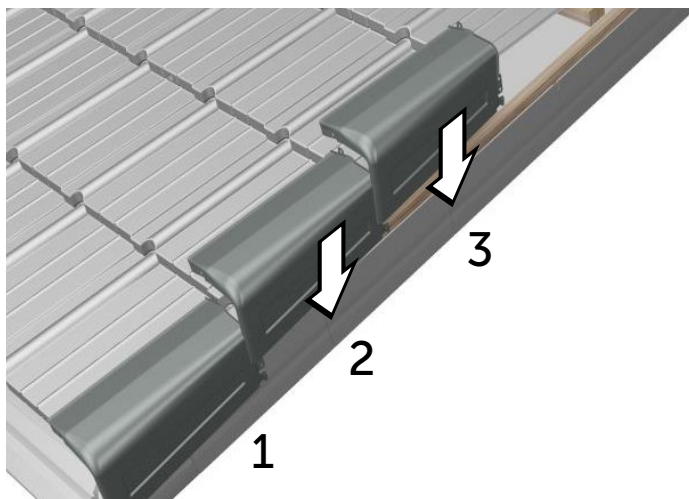
Pritaikykite vėjalentę prie viršutinės modulinės stogo dangos bangos spausdami ją lakšto kryptimi, kad vėjalentės ir modulinės dangos Venecja bangos sutaptų.

Tada pritvirtinkite vėjalentę prie šoninės lentos per vieną iš pailgų šoninių vėjalentės montavimo kiaurymių.

4.

Uždėkite kitą vėjalentę ant kito modulinės stogo dangos modulio švelniai kišdami užraktą, kol abu užraktai susirakins.

Pritaikykite vėjalentę prie modulinės stogo dangos bangos ir pritvirtinkite.



5.

Kitas vėjalentes montuokite vadovaudamiesi ankstesniais instrukcijos punktais.

6.

Paskutines vėjalentes, montuojamas prie kraigo, reikia individualiai pritaikyti jas nupjaunant pagal (atsižvelgiant į) stogo plokštumos ilgį ir stogo nuolydį.

