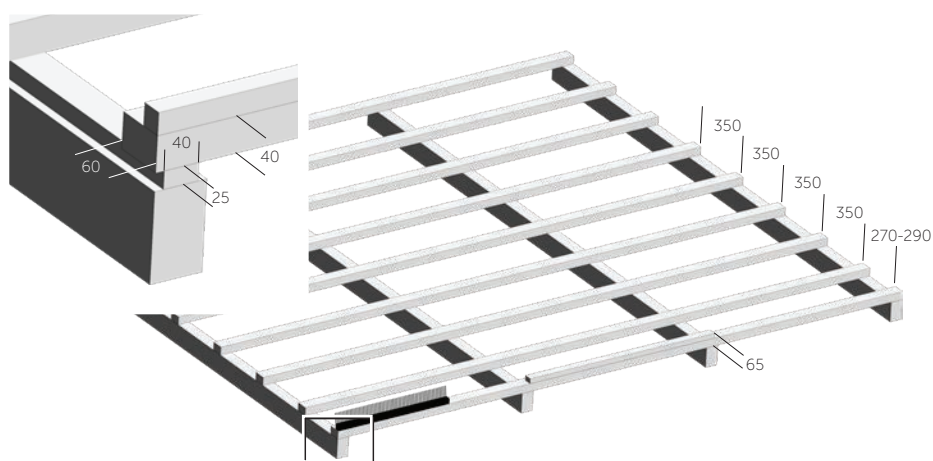
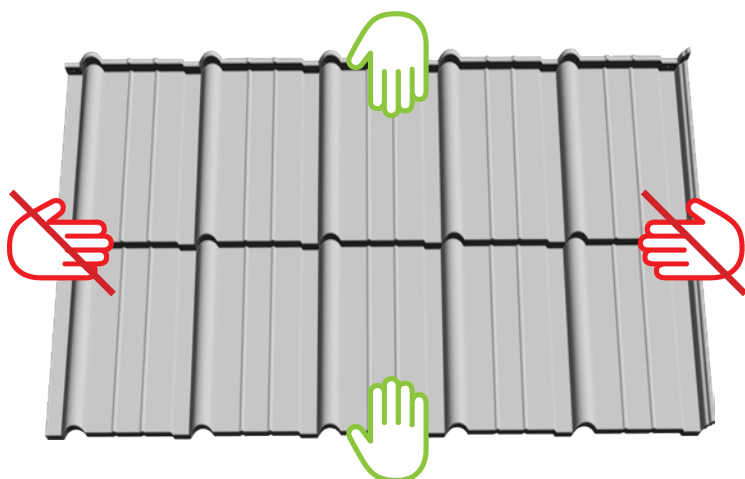
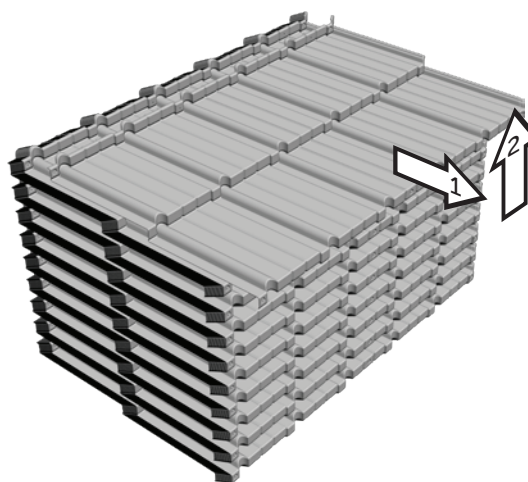


Sutrumpinta modulinės stogo dangos montavimo instrukcija



Grebėstų ir ventiliacinių tašelių montavimas, karnizo sprendimas.

Lakštų nuėmimas nuo paletės.

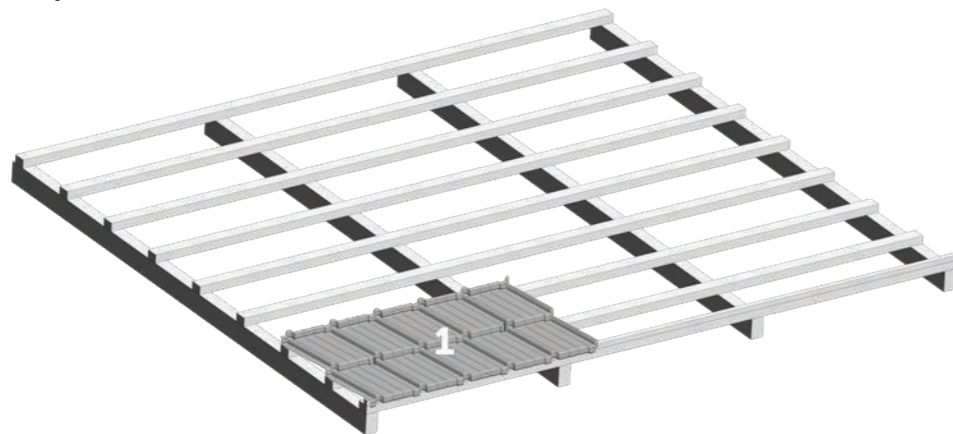


Lakštų pernešimas: Lakštus reikia nešti laikant už viršutinio arba apatinio krašto (žalia spalva). Draudžiama nešti laikant už šoninių kraštų (raudona spalva), kadangi tai gali sukelti išilginių siūlių įtrūkimus.

MONTAVIMAS IŠ KAIRĖS, NUO APAČIOS

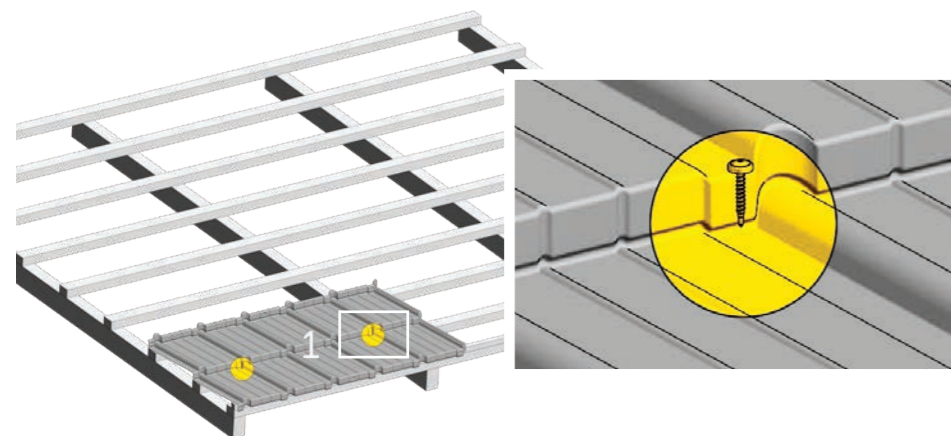
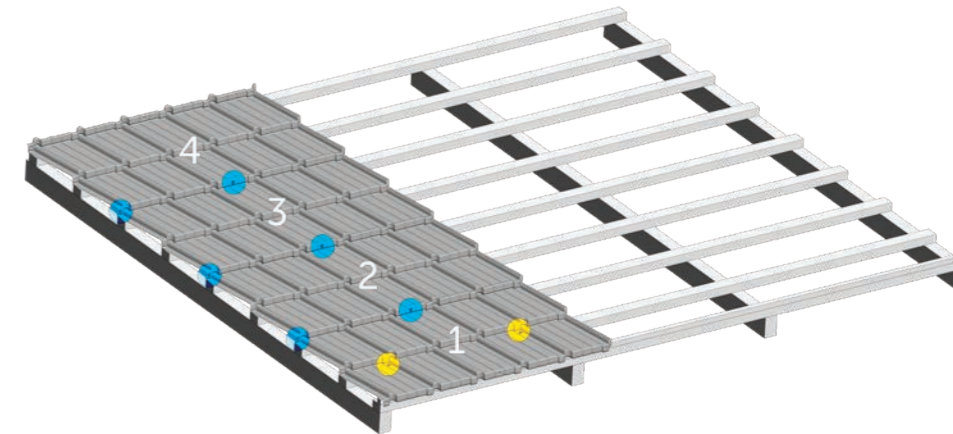
1.

Pirmojo lakšto montavimas.



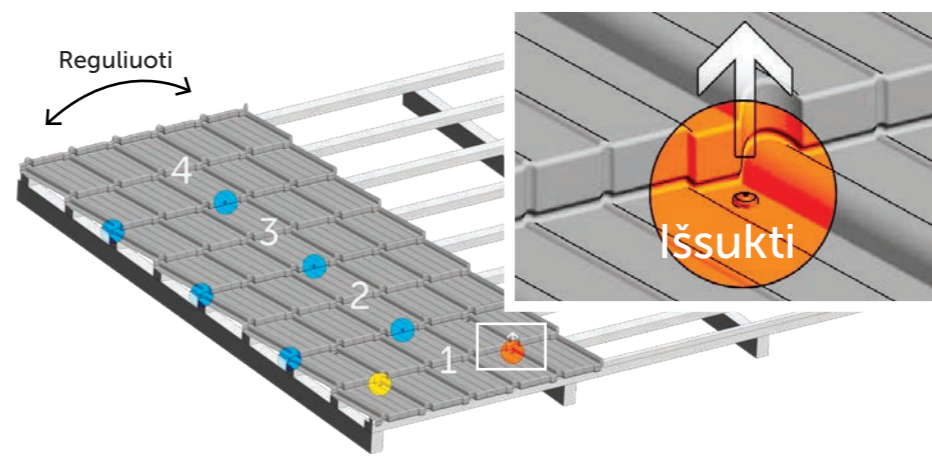
5.

Likusios lakštų eilės montavimas.



2.

Pirmojo lakšto tvirtinimas prie grebėstų.
Rekomenduojama naudoti TORX LP
4,8x38 arba savisriegius 4,8x35 varžtus.

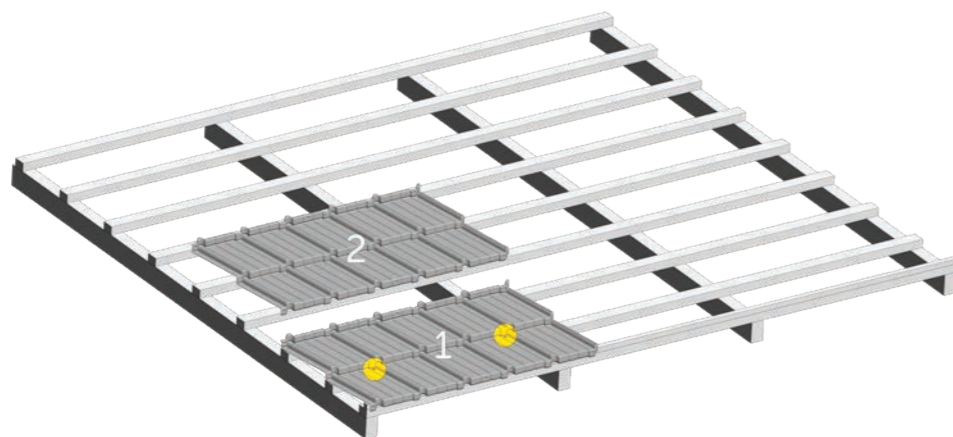


6.

Lakštų eilės reguliavimas plokštumoje.

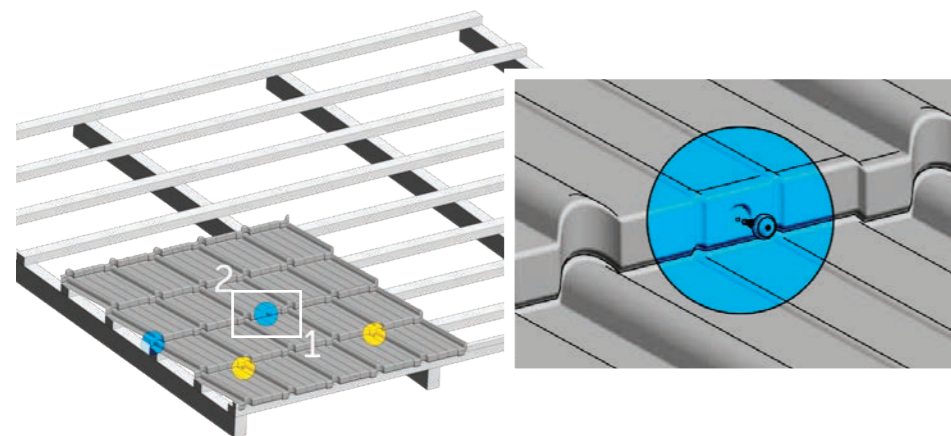
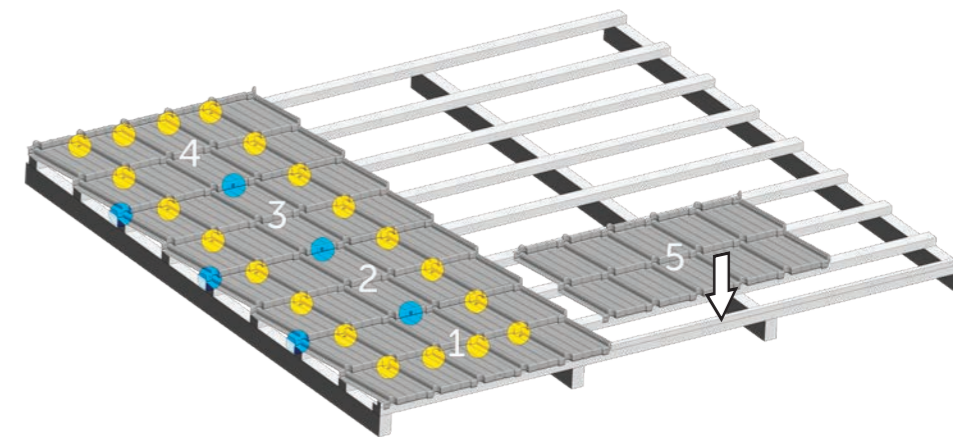
3.

Antrojo lakšto montavimas.



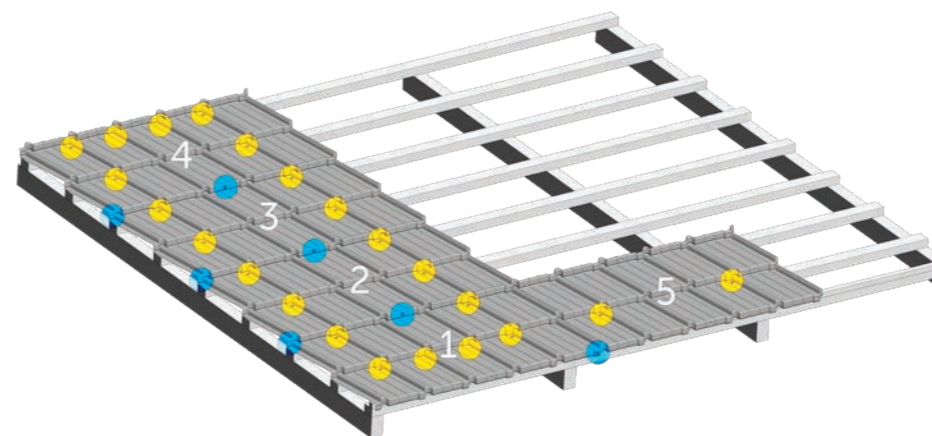
7.

Pirmos lakštų eilės tvirtinimas prie grebėstų ir sekančios eilės pirmojo lakšto montavimas.



4.

Lakštų sujungimas.
Varžtai TORX LP 4,8x23 arba savisriegiai
į metalą 4,8x19.

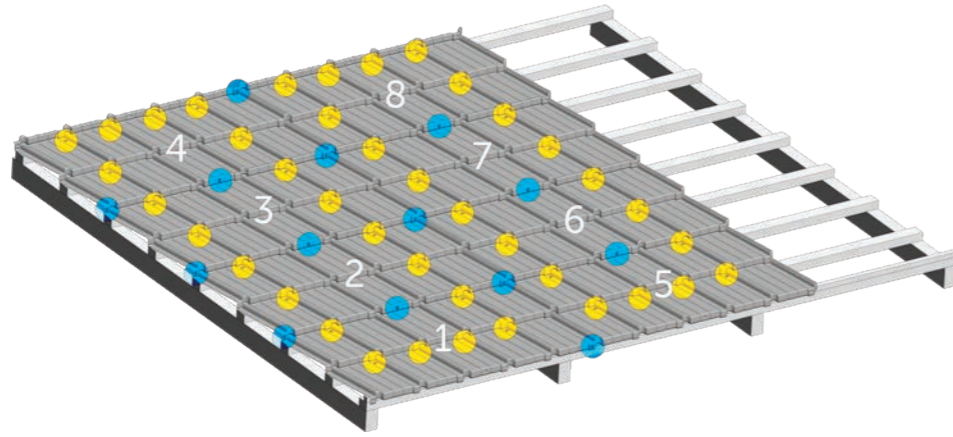


8.

Lakštų sujungimas ir tvirtinimas prie grebėstų.

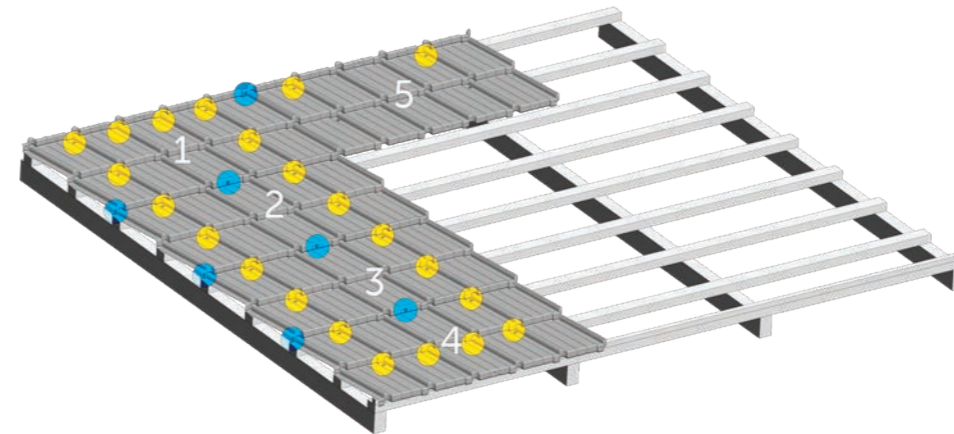
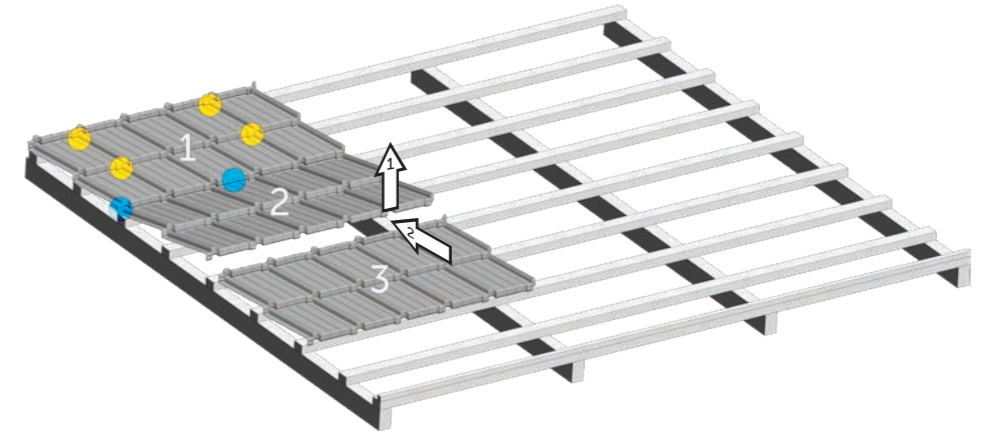
9.

Likusios lakštų eilės montavimas.



3.

Sekancio lakšto montavimas pirmoje eilėje.



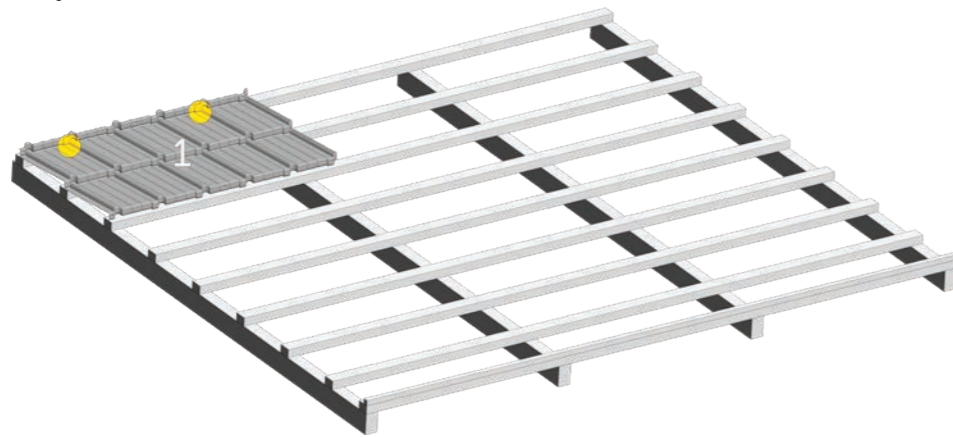
4.

Pirmojo lakšto montavimas antroje eilėje.

MONTAVIMAS IŠ KAIRĖS, NUO VIRŠAUS

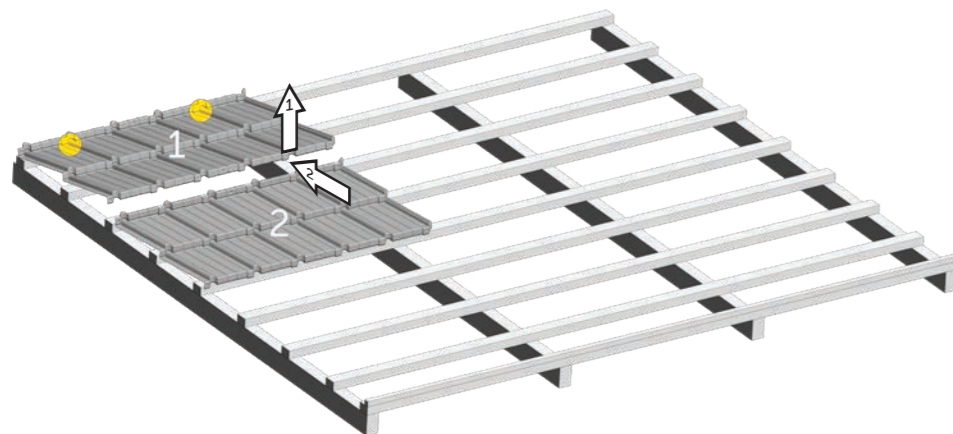
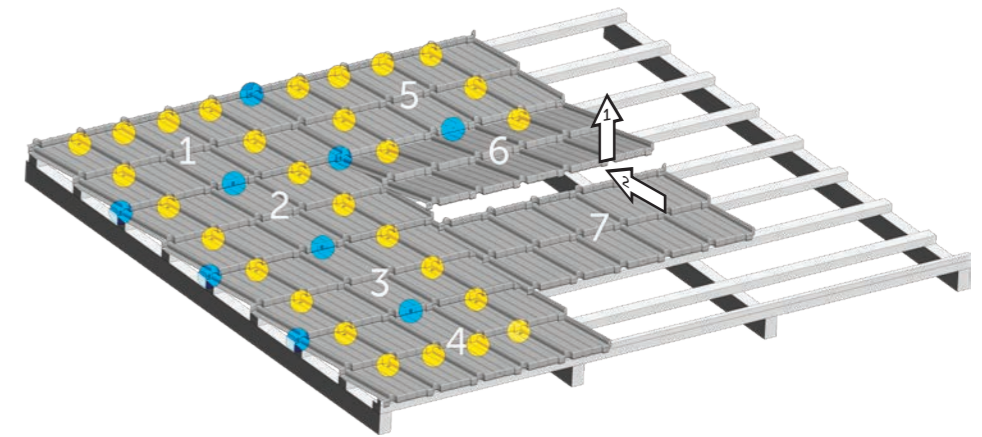
1.

Pirmojo lakšto montavimas.



5.

Likusių lakštų montavimas antroje eilėje.



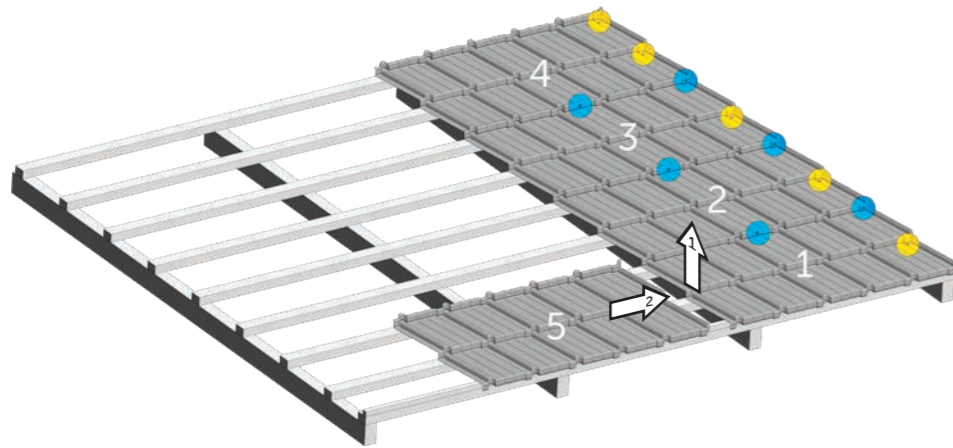
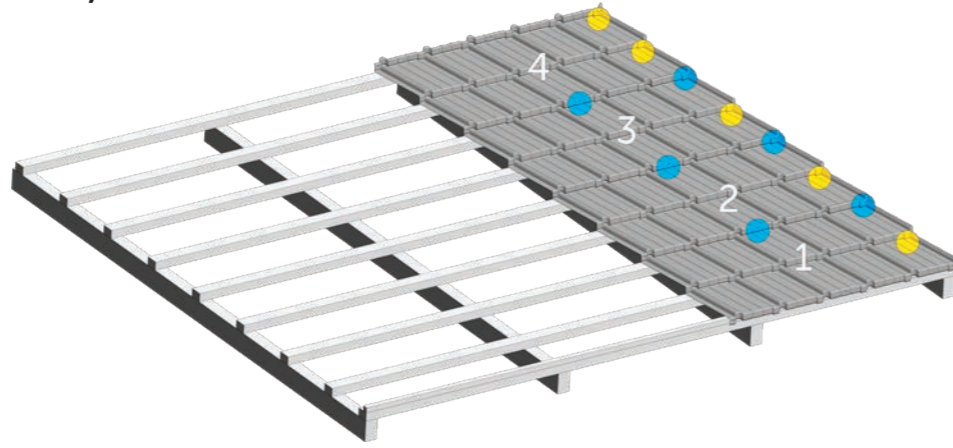
2.

Antrojo lakšto montavimas.

MONTAVIMAS IŠ DEŠINĖS, NUO APAČIOS

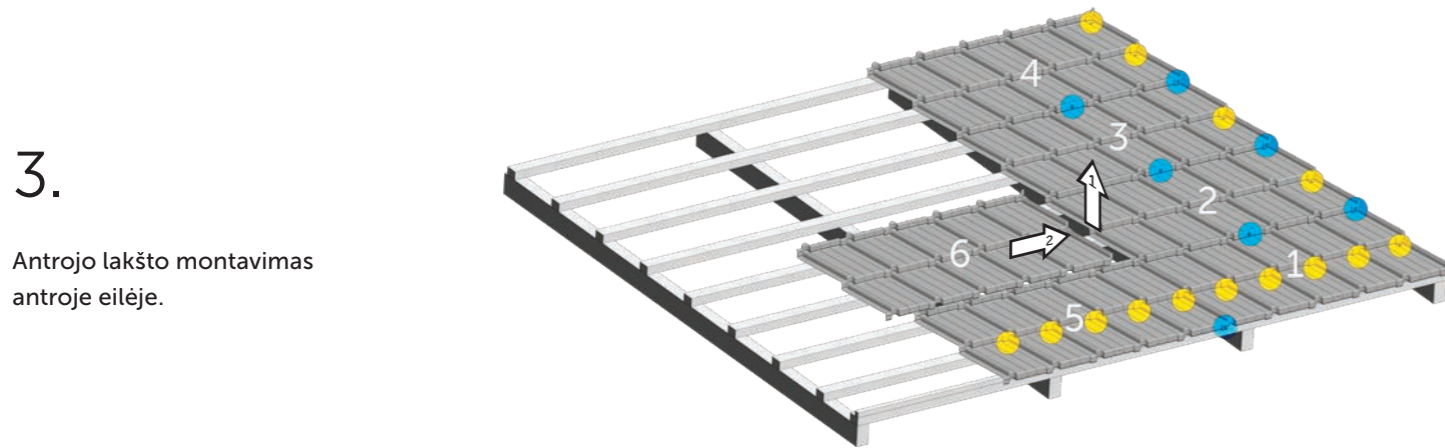
1.

Montavimą pradėdame vadovaudamiesi ankščiau aprašytais būdais.



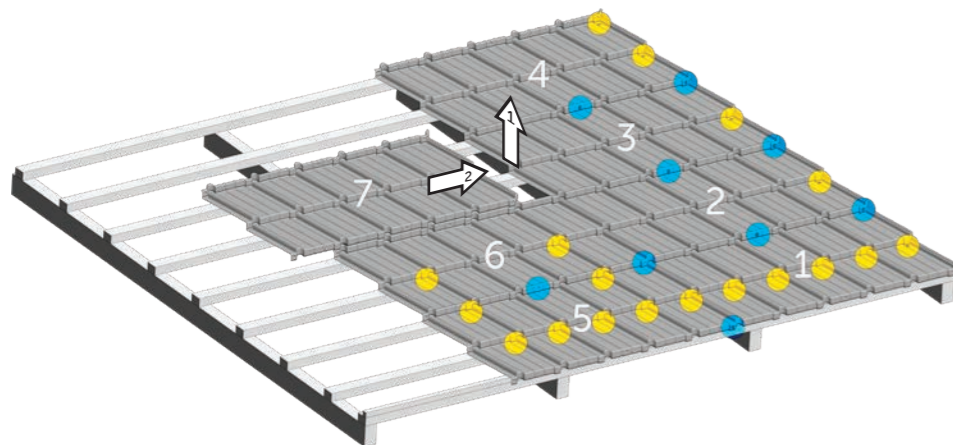
2.

Pirmojo lakšto montavimas antroje eilėje.



3.

Antrojo lakšto montavimas antroje eilėje.



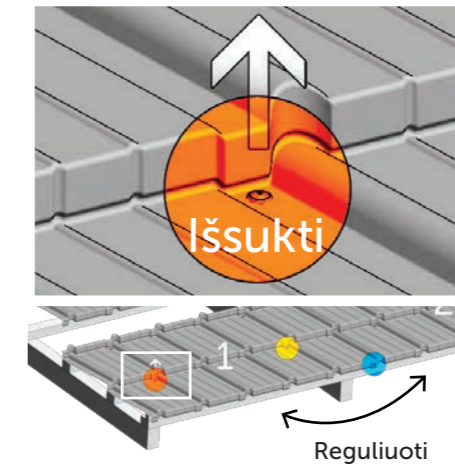
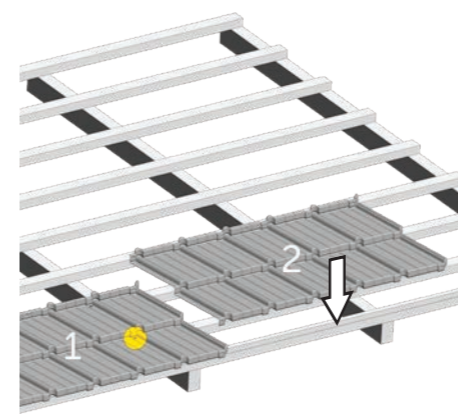
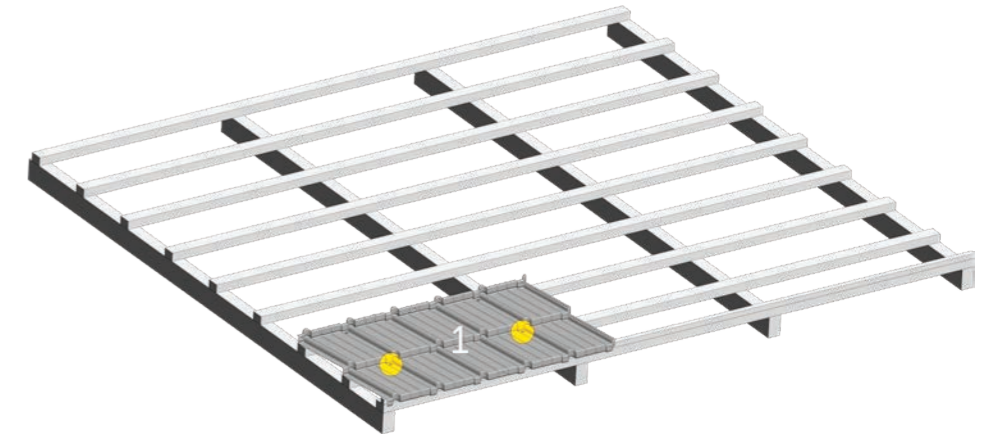
4.

Likusių lakštų montavimas antroje eilėje.

MONTAVIMAS HORIZONTALIU ŽINGSNIU

1.

Pirmojo lakšto montavimas.

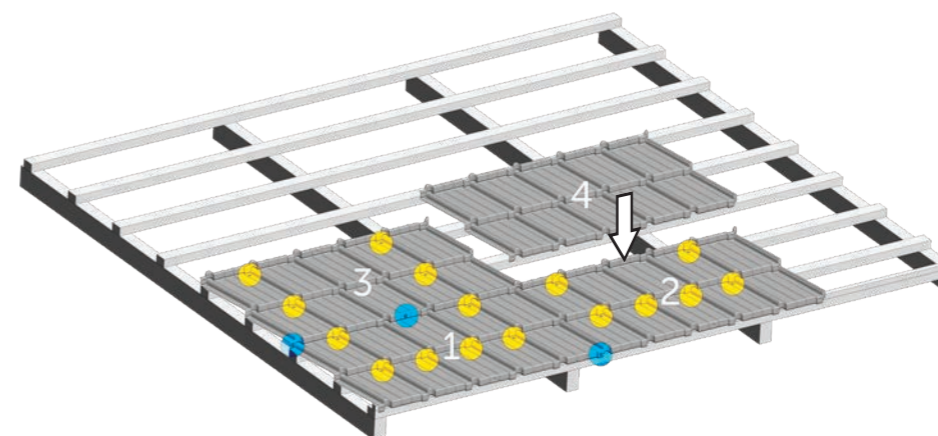
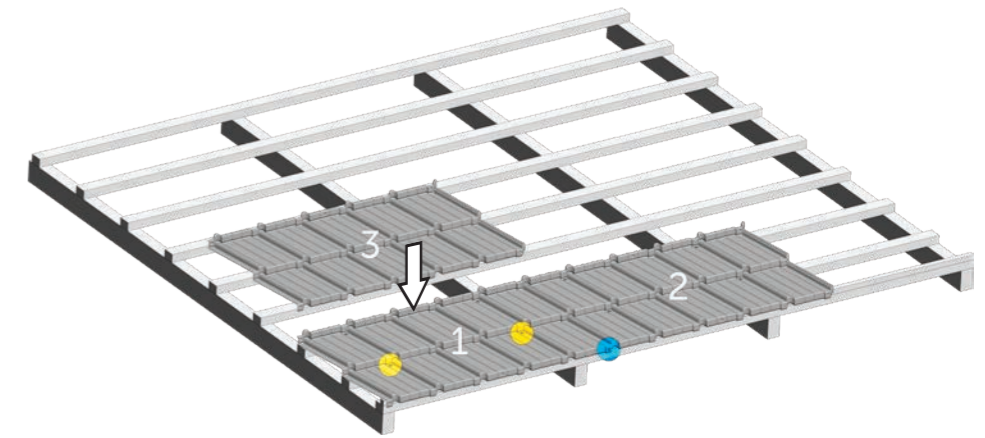


2.

Antrojo lakšto montavimas horizontaliai ir lakštų eilės reguliavimas plokštumoje.

3.

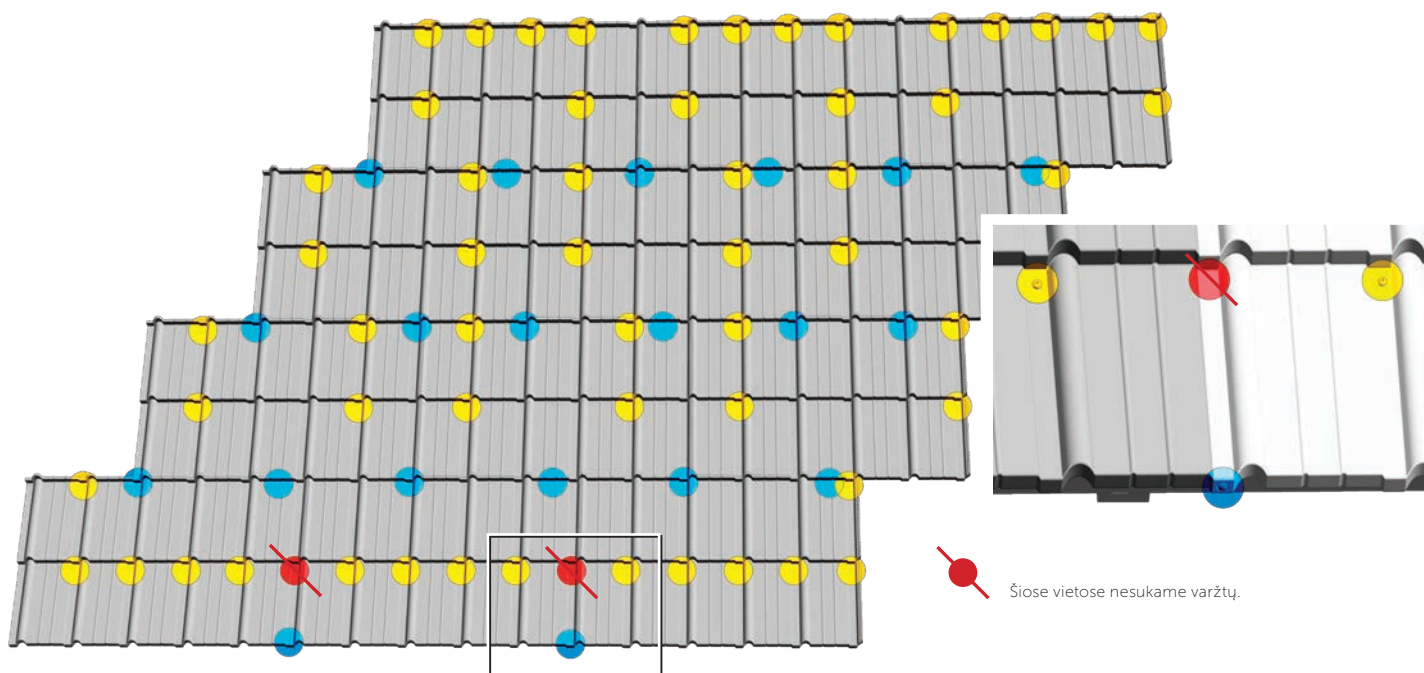
Trečiojo lakšto montavimas.



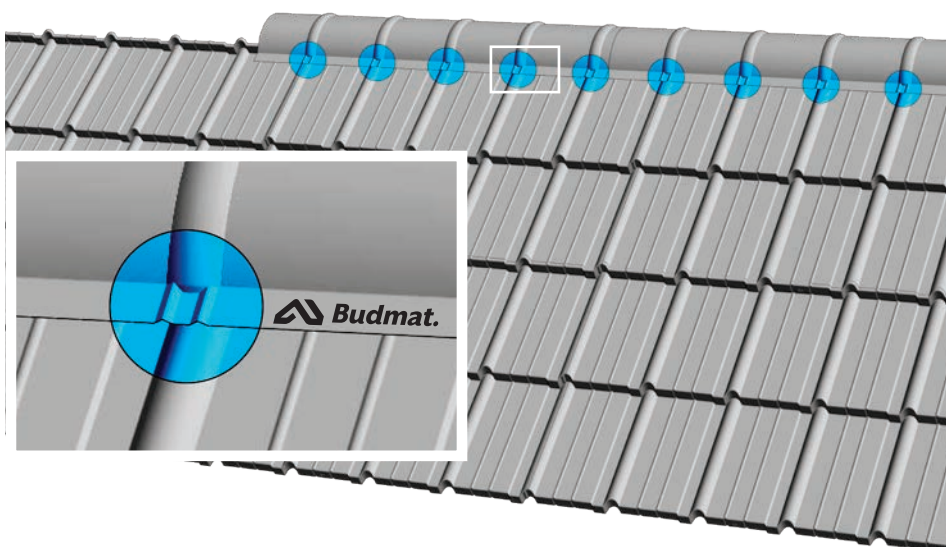
4.

Ketvirtojo lakšto montavimas.

MONTAVIMAS PERSTŪMIANT LAPUS



KRAIGO MONTAVIMAS



Kraigo standumo briaunos turi sutapti su aukščiausiomis modulinės stogo dangos „Murano“ lakšto vietomis.

Įspaustas logotipas yra gaminio autentiškumo patvirtinimas.