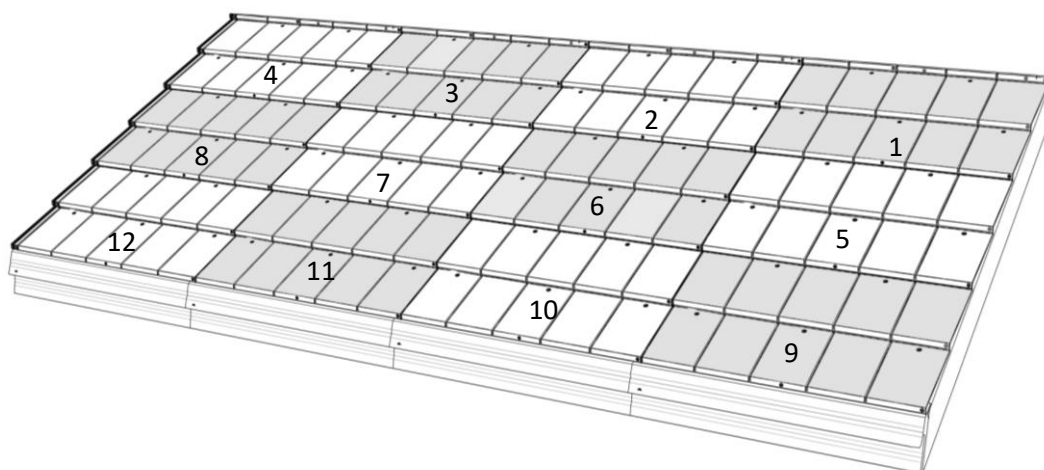


# Modulinės stogo dangos GARDA montavimo instrukcija



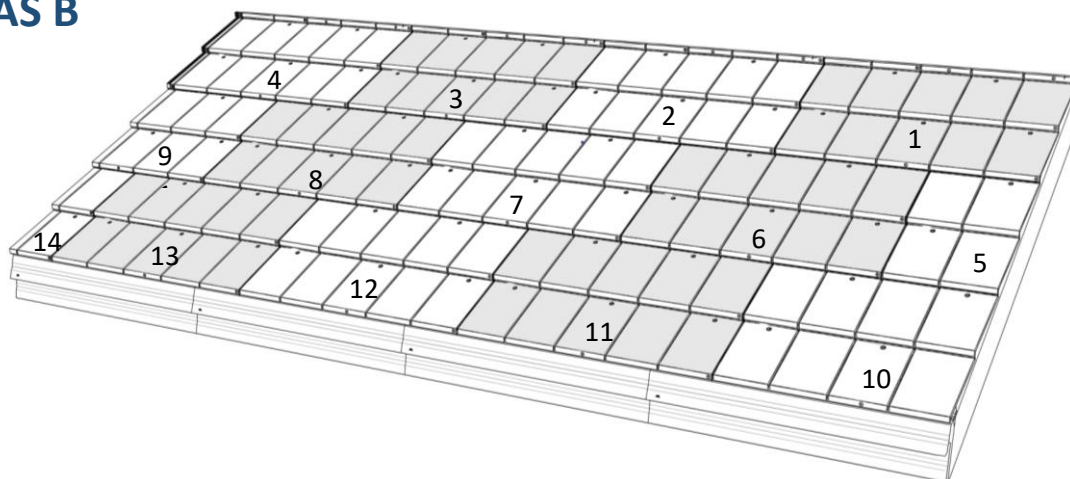
ŠACHMATINIS MONTAVIMAS

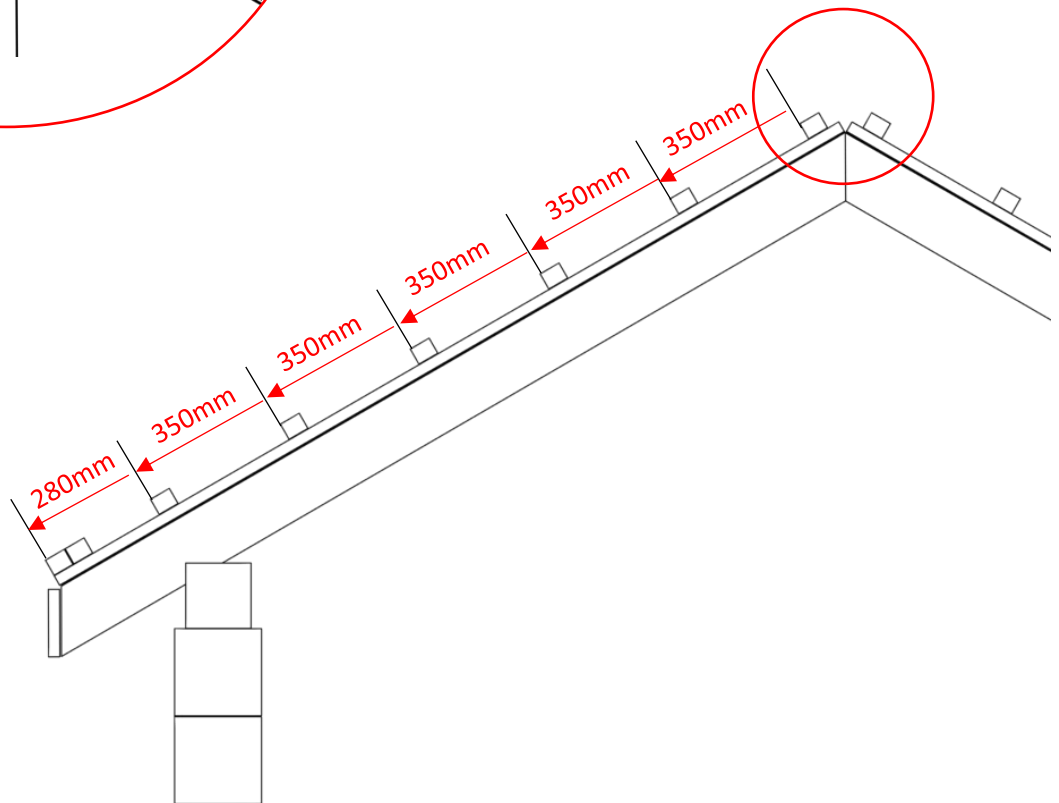
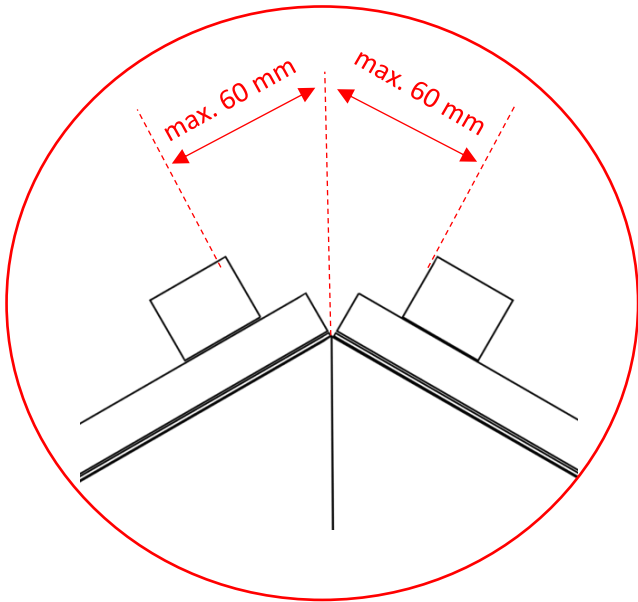
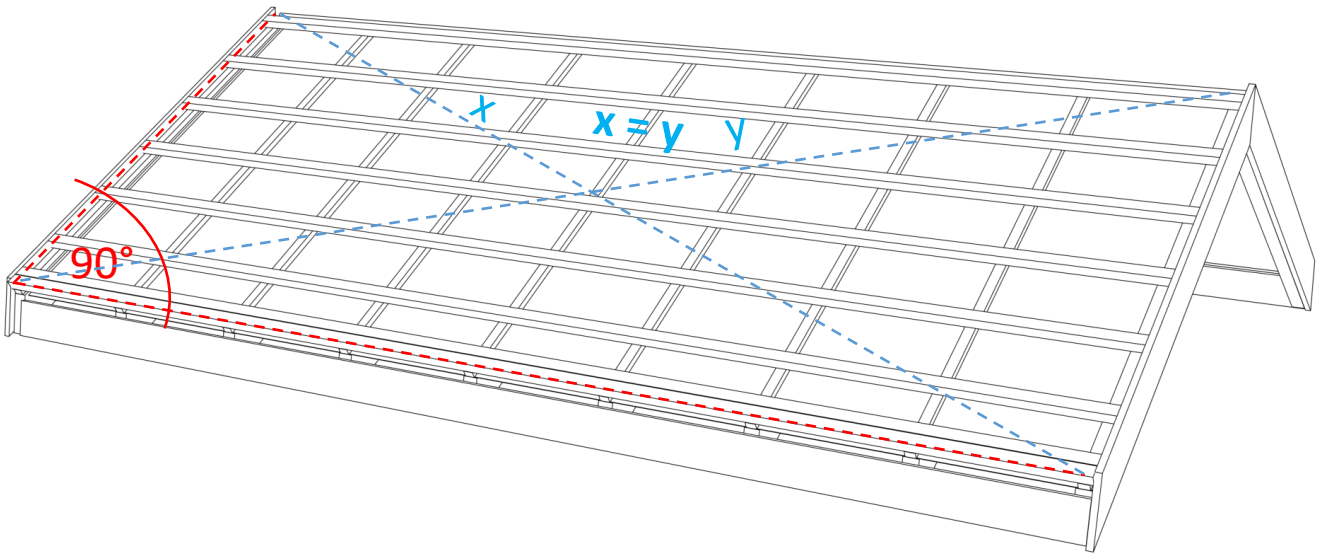
## MONTAVIMAS A

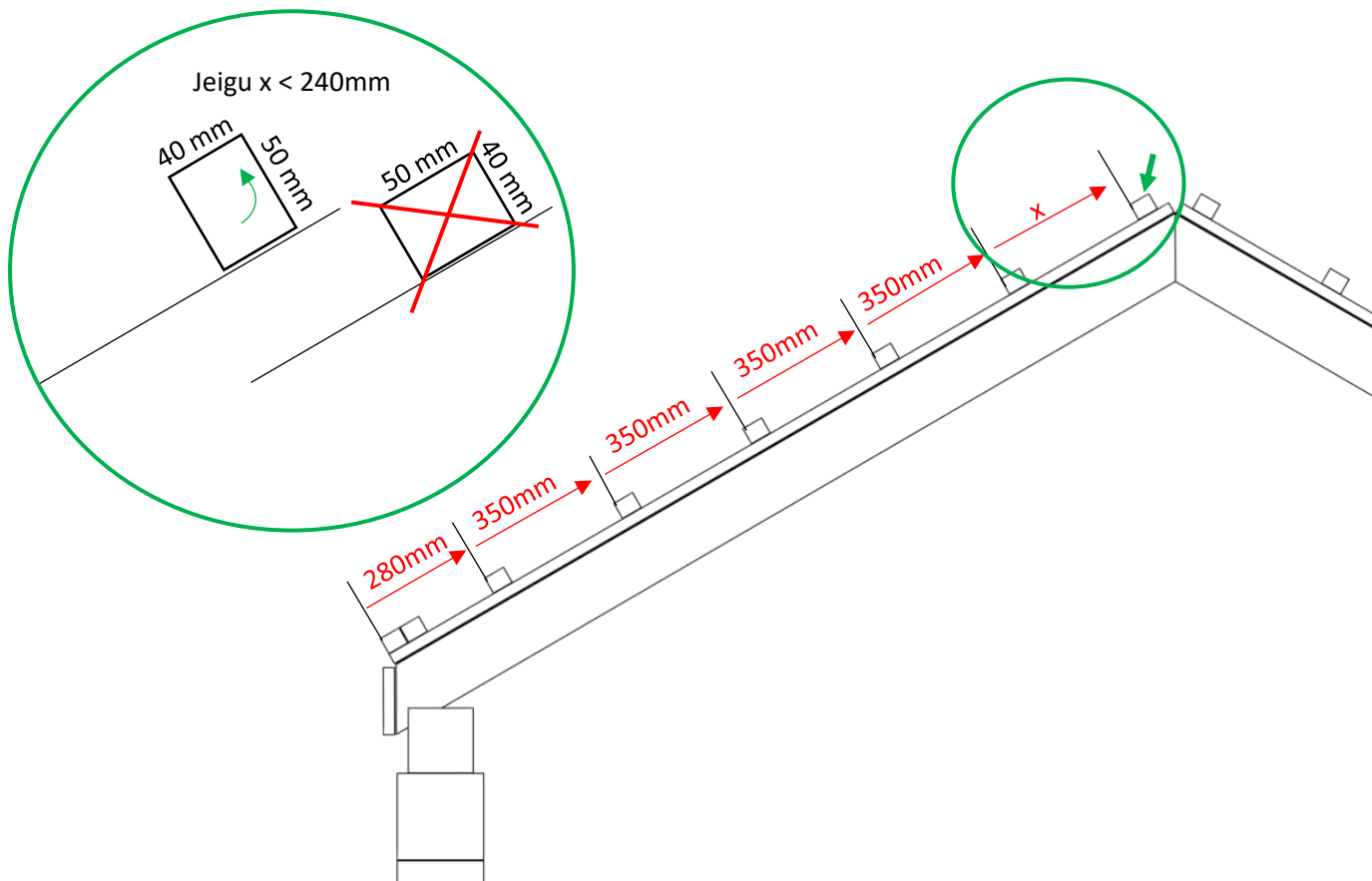


MONTAVIMAS PERSTŪMIANT LAKŠTUS

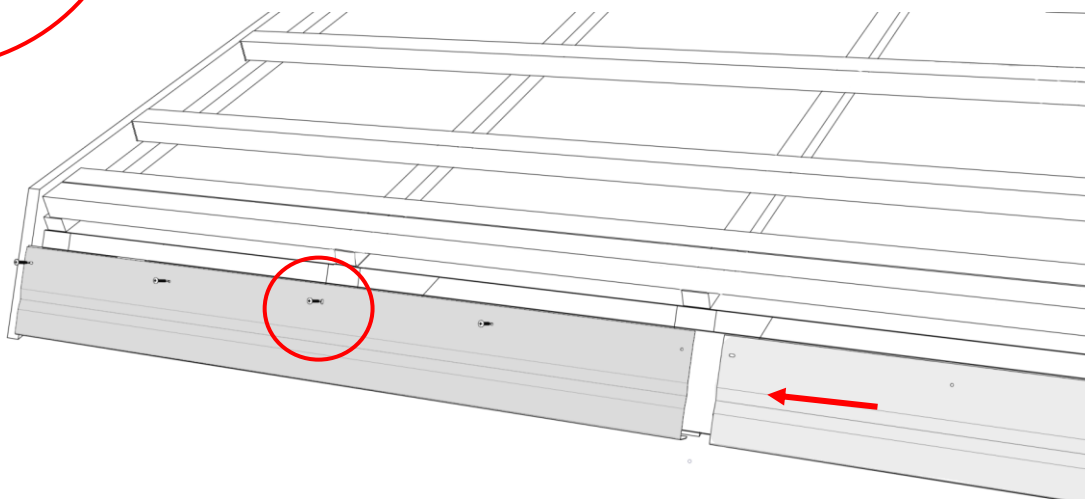
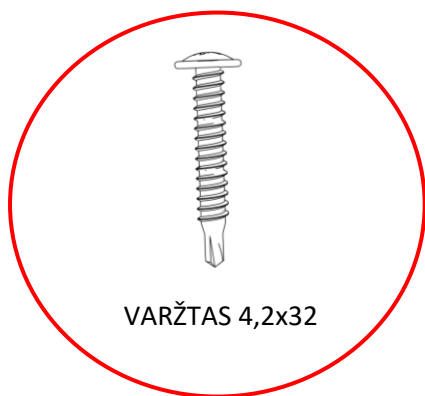
## MONTAVIMAS B







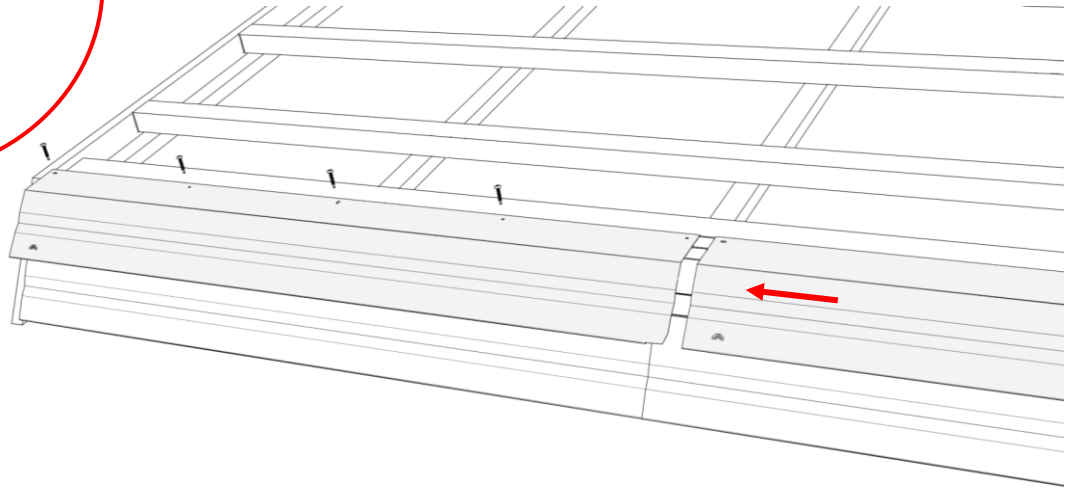
**POLATAKINĖS JUOSTOS MONTAVIMAS**  
**- PP 150, PP 180, PP 220**



LAŠTAKIO MONTAVIMAS  
PN 80, PN 120



VARŽTAS 4,2x32

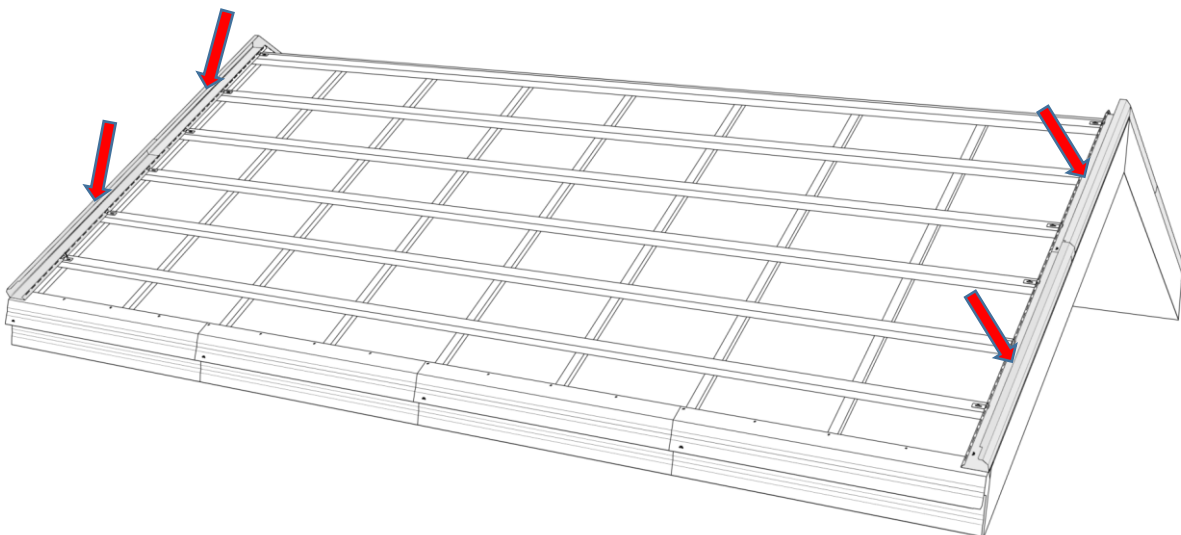


VIDINĖS VĖJALENTĖS GARDA MONTAVIMAS

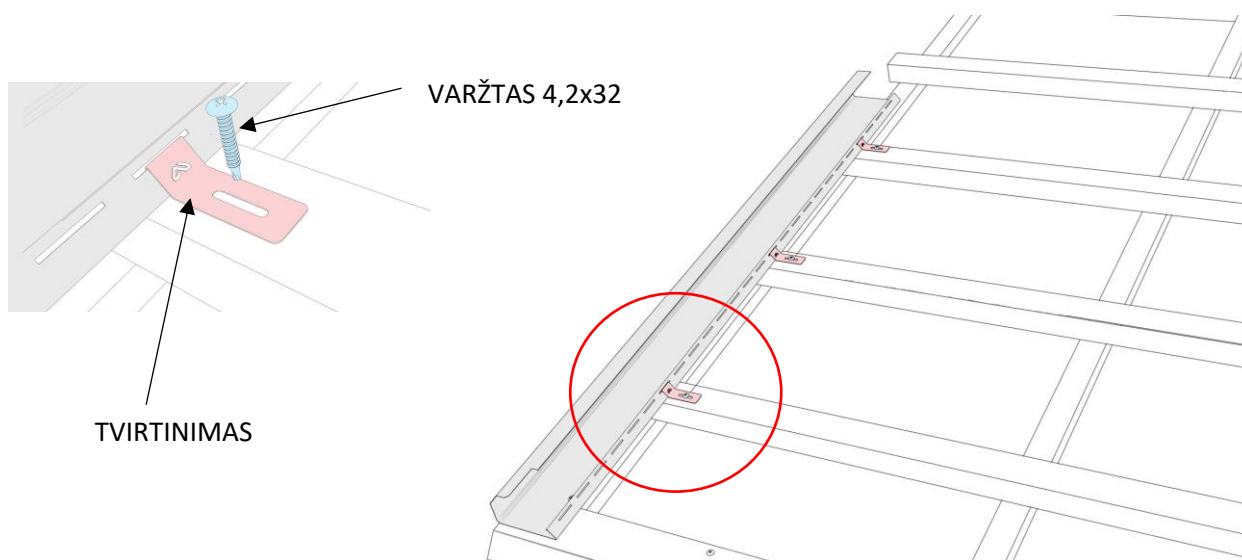
VIDINĖ VĖJALENTĖ  
GARDA



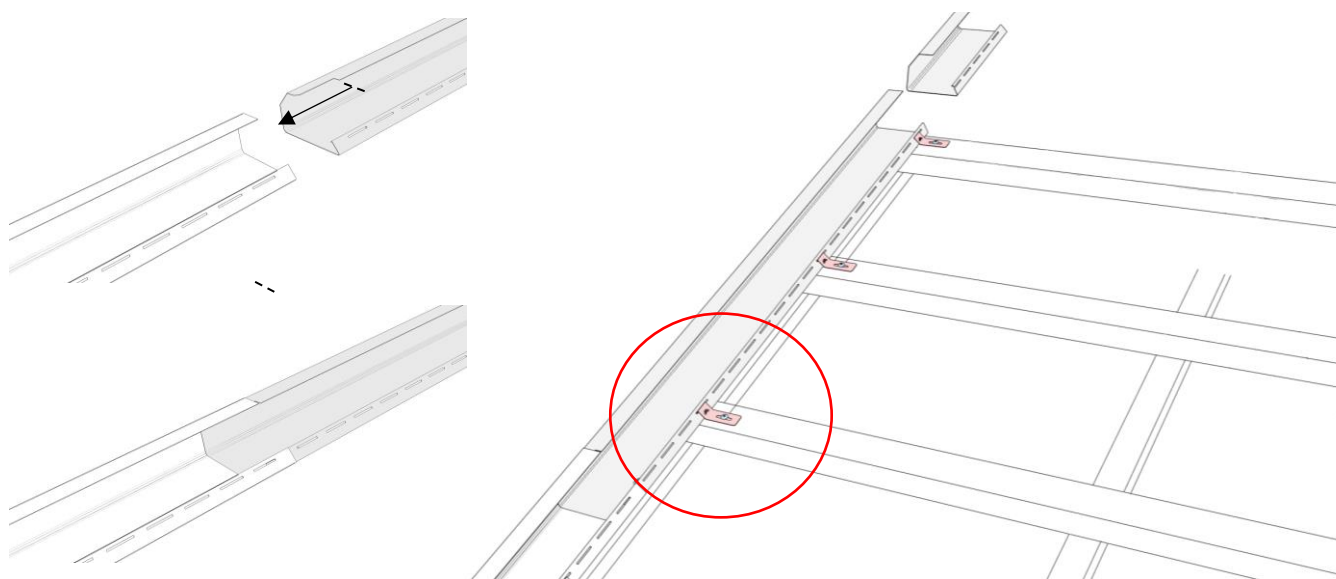
VIDINĖ VĖJALENTĖ GARDA



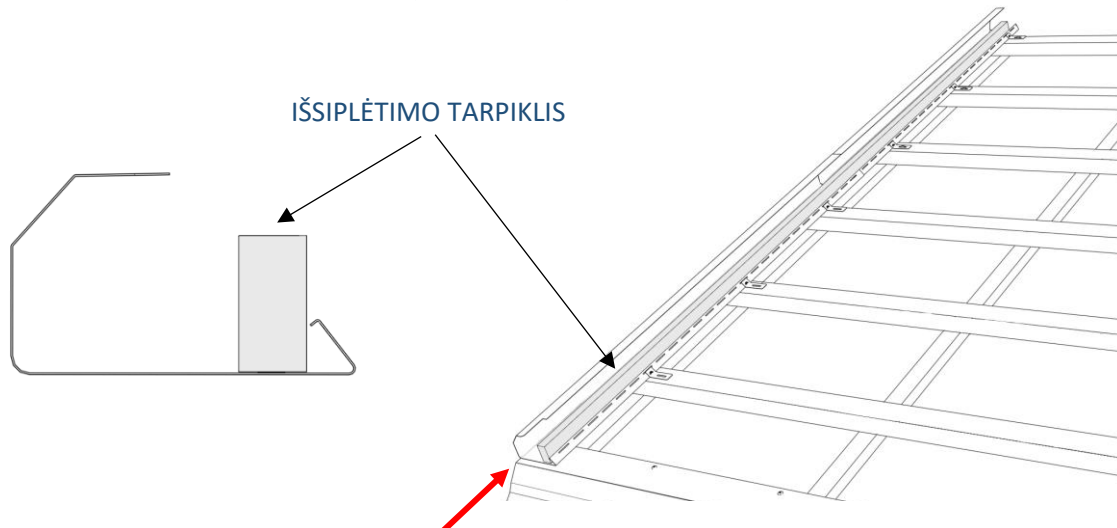
## VIDINĖS VĖJALENĖS GARDA TVIRTINIMAS- WW GARDA

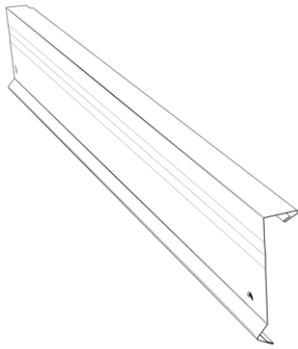


## VIDINIŲ VĖJALENČIŲ GARDA JUNGIMAS

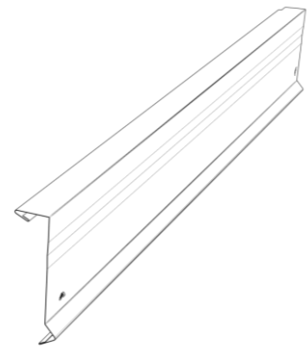


## VIDINIŲ VĖJALENČIŲ GARDA JUNGIMAS

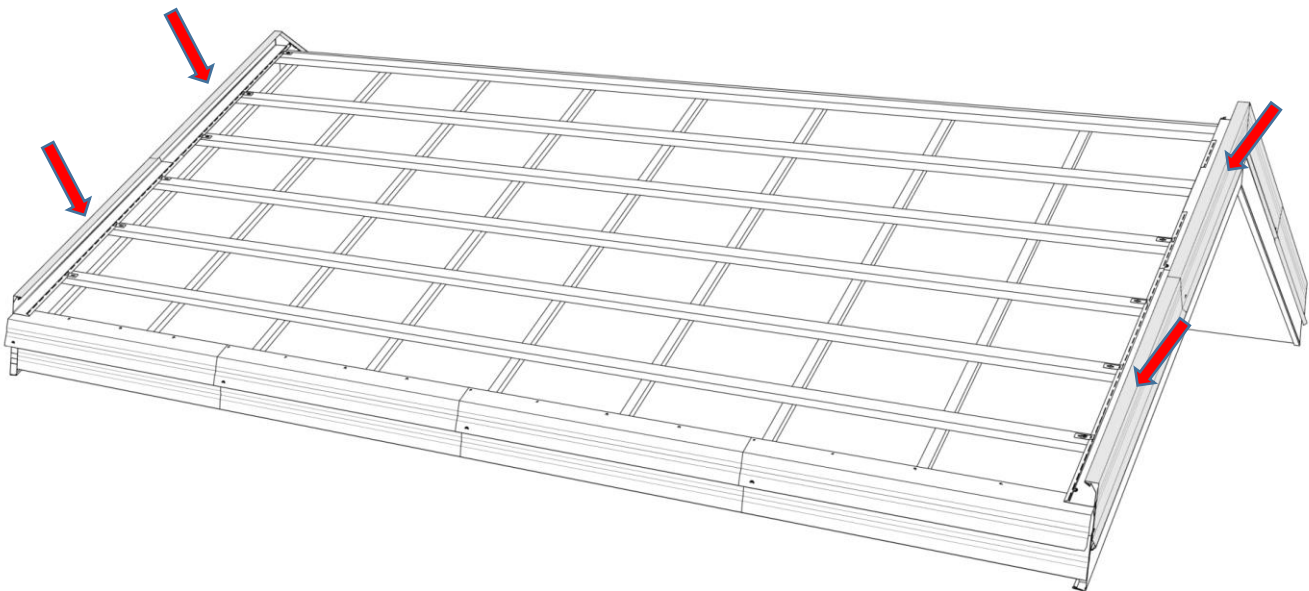




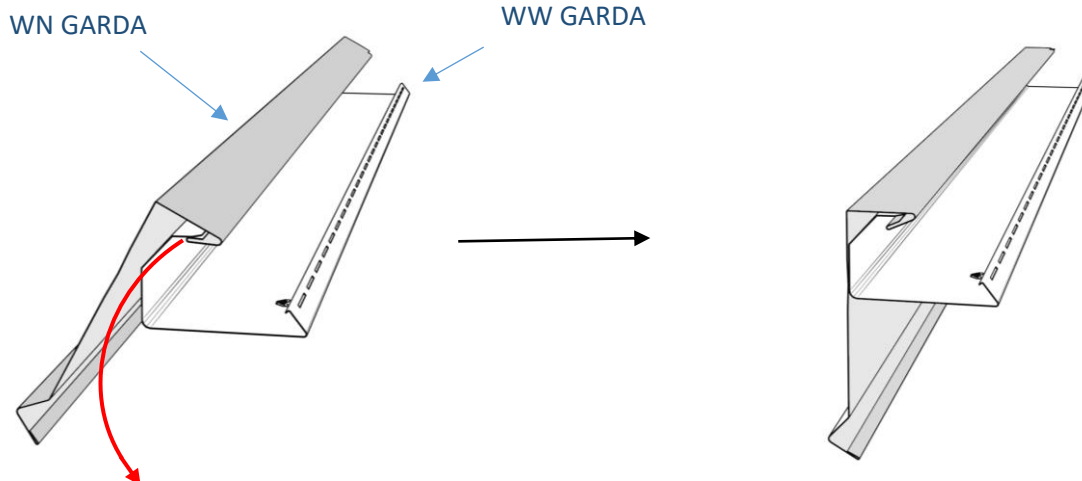
UŽDENGIAMOJI VĖJALENTĖ GARDA KAIRINĖ

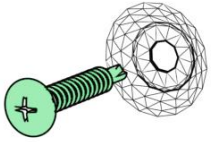


UŽDENGIAMOJI VĖJALENTĖ GARDA DEŠININĖ

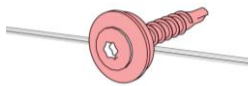
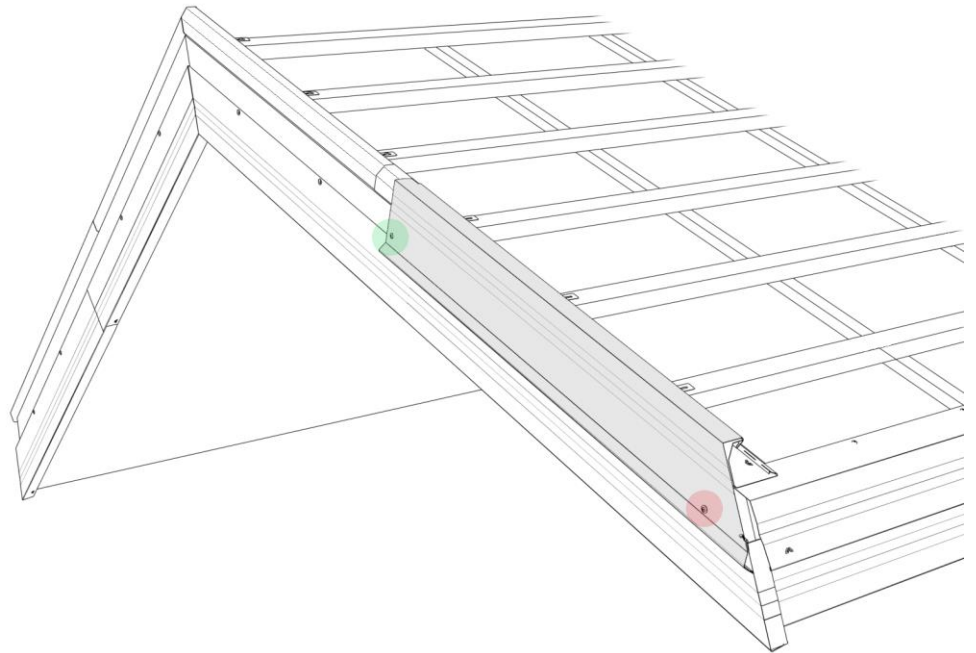


UŽDENGIAMOSIOS VĖJALENTĖS GARDA MONTAVIMAS - WN GARDA



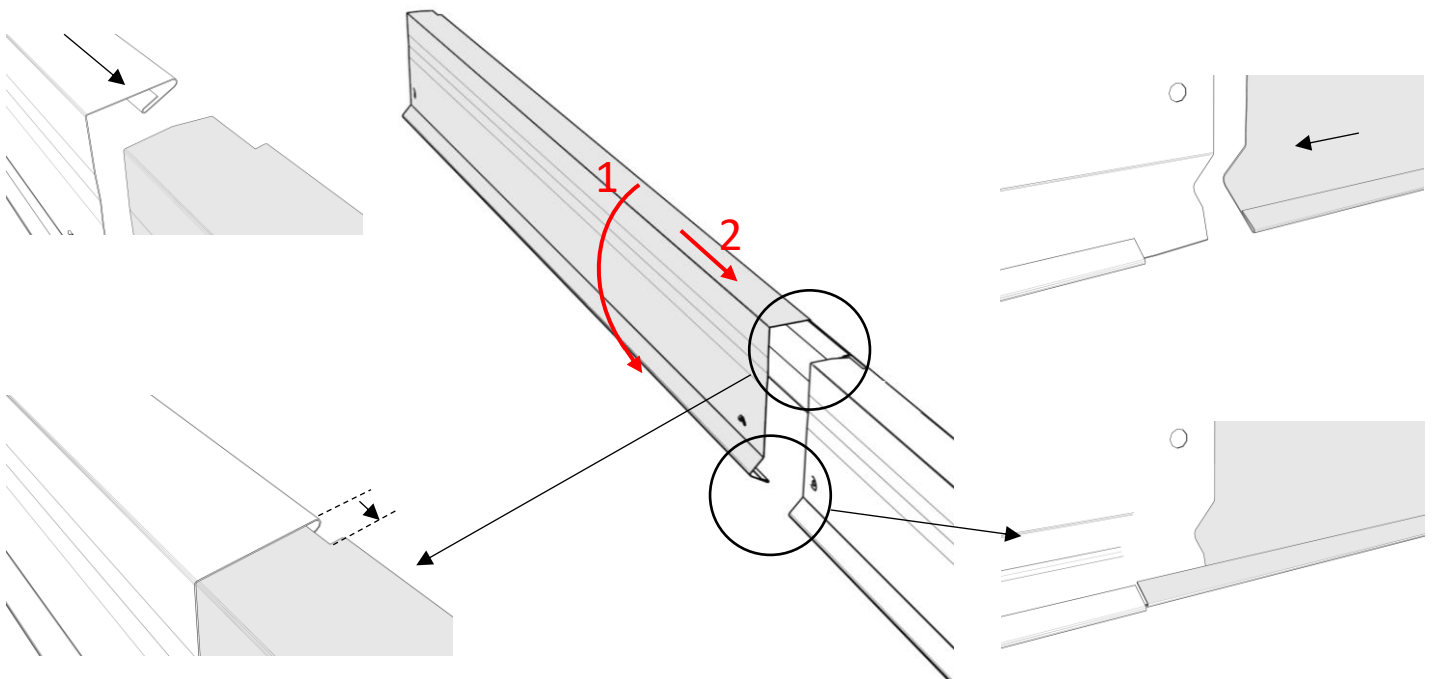


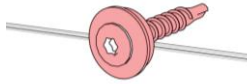
VARŽTAS 4,2x32



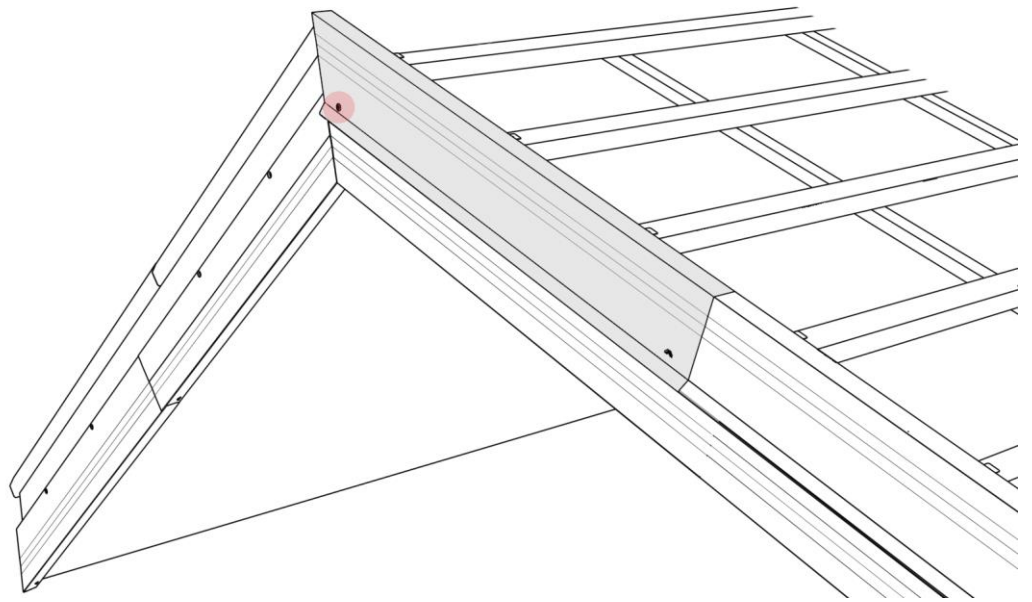
VARŽTAS 4,8x35

### UŽDENGIAMŲJŲ VĖJALENČIŲ JUNGIMAS



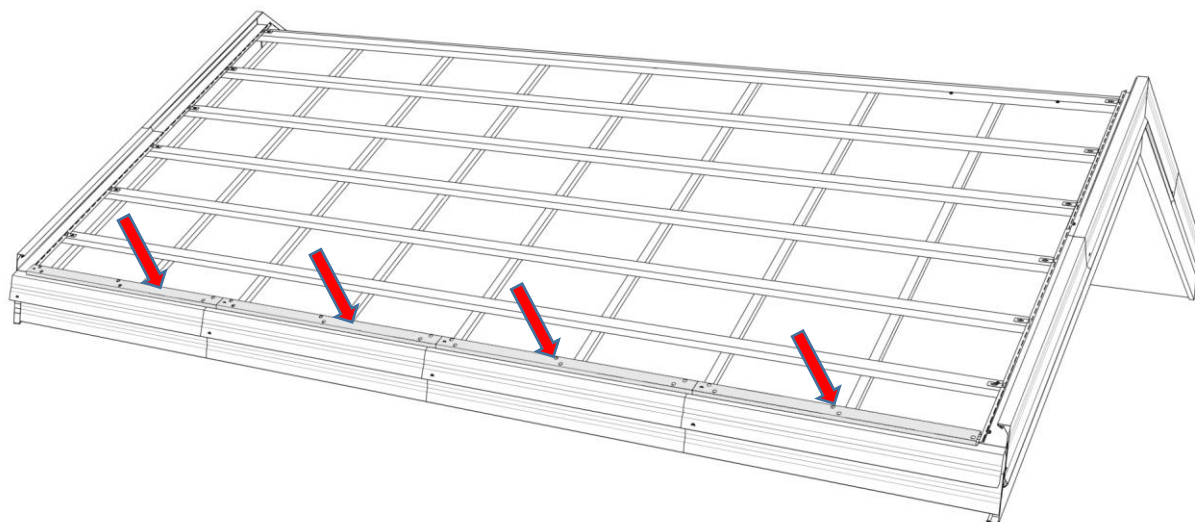
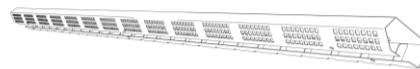


VARŽTAS 4,8x35

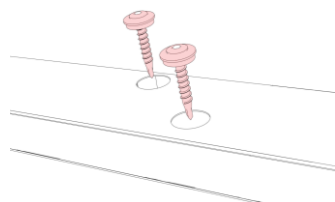




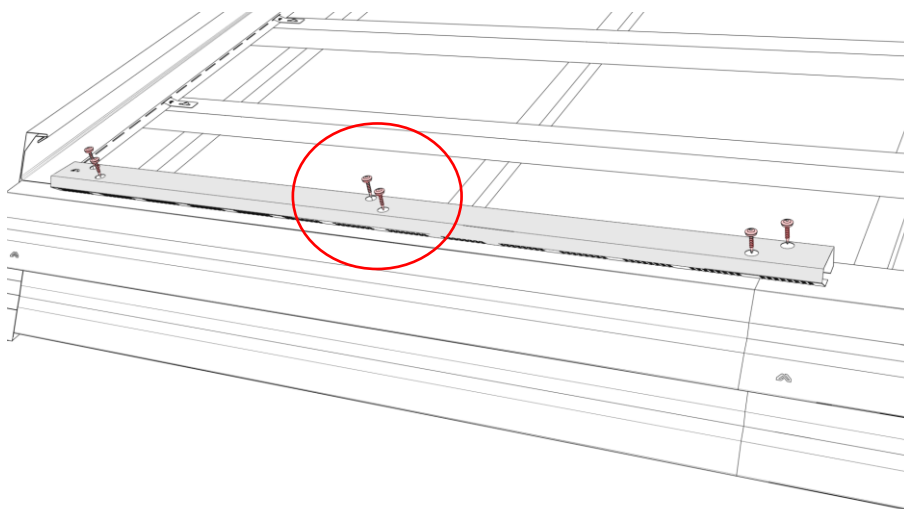
STARTINĖ PERFORUOTA JUOSTA GARDA –  
LWS GARDA



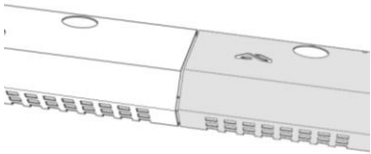
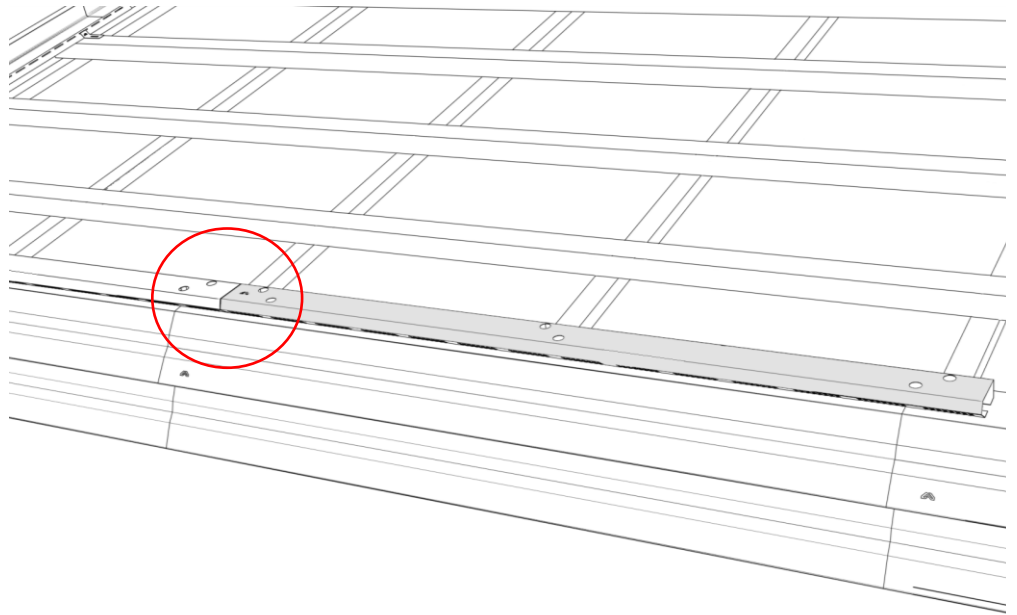
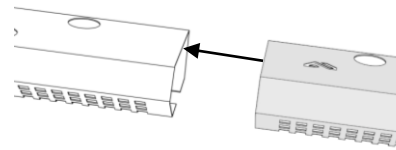
STARTINĖS PERFORUOTOS JUOSTOS LSW GARDA TVIRTINIMAS



VARŽTAS 4,8x35

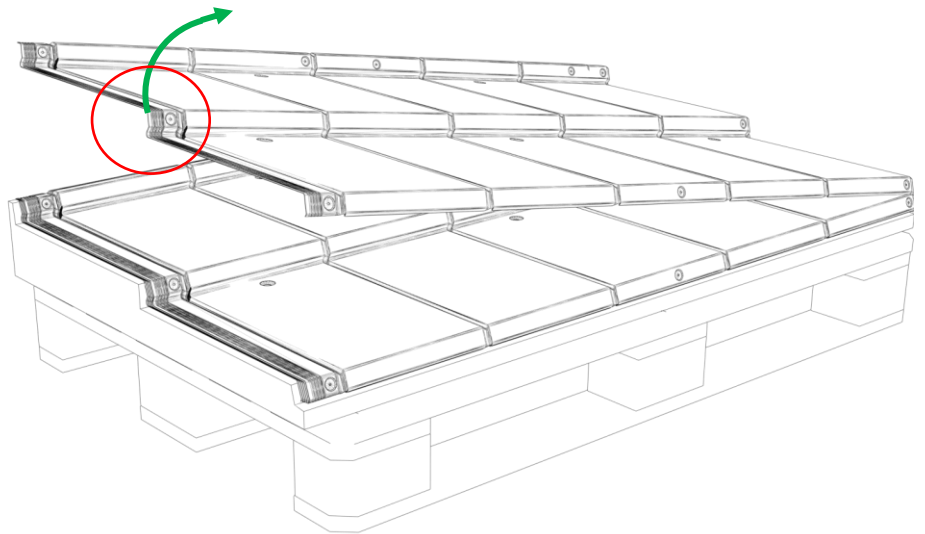
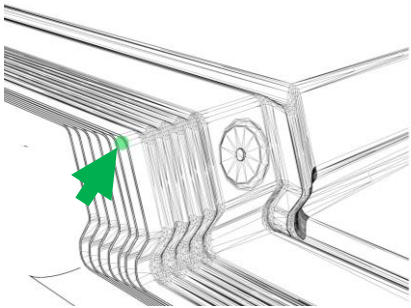


## STARTINĖS PERFORUOTOS JUOSTOS LSW GARDA JUNGIMAS

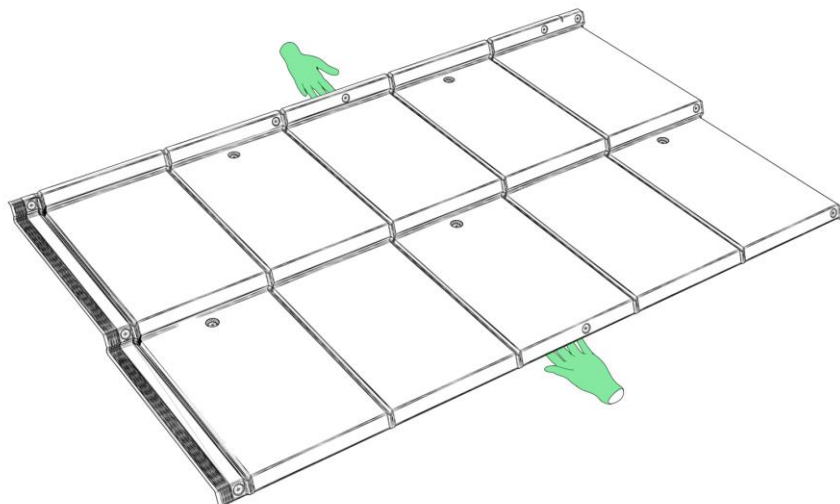


## MODULINĖS STOGO DANGOS GARDA LAKŠTŲ MONTAVIMAS

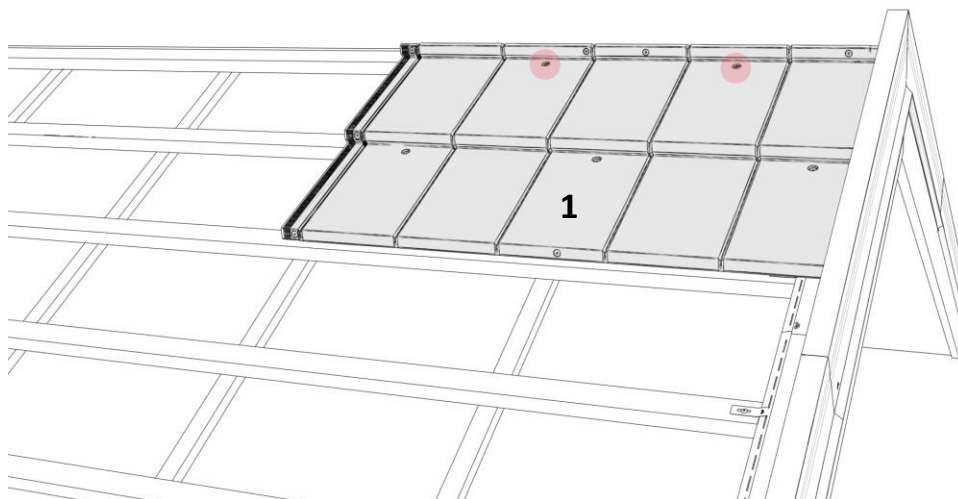
LAKŠTŲ ĖMIMAS NUO PADĖKLO.



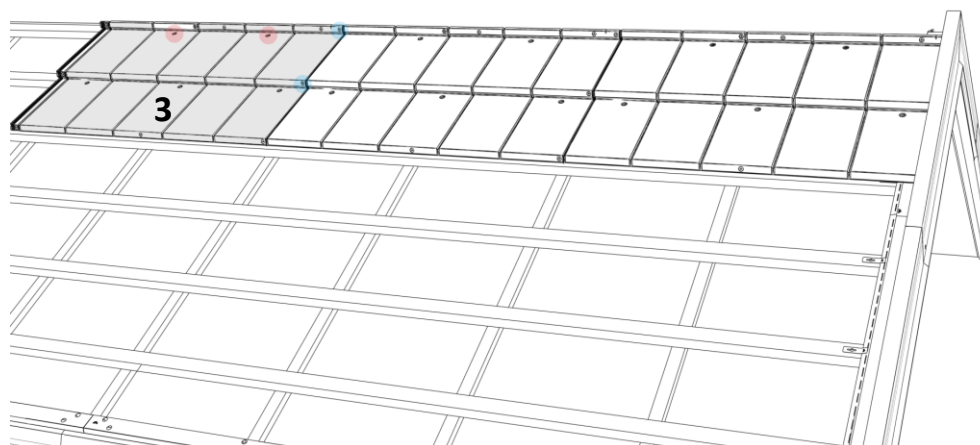
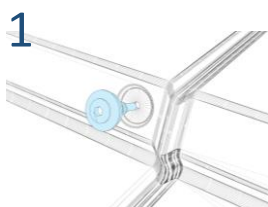
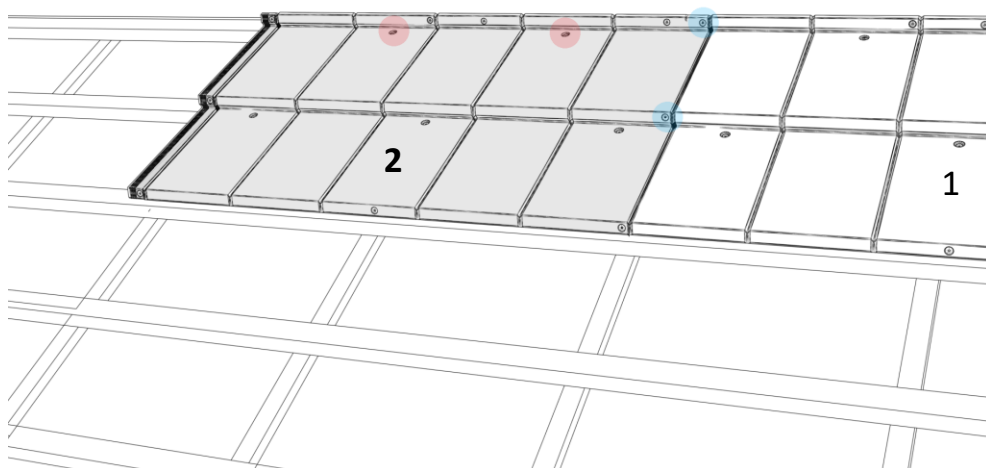
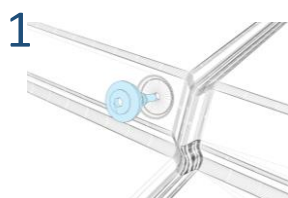
LAKŠTŲ PERNEŠIMAS

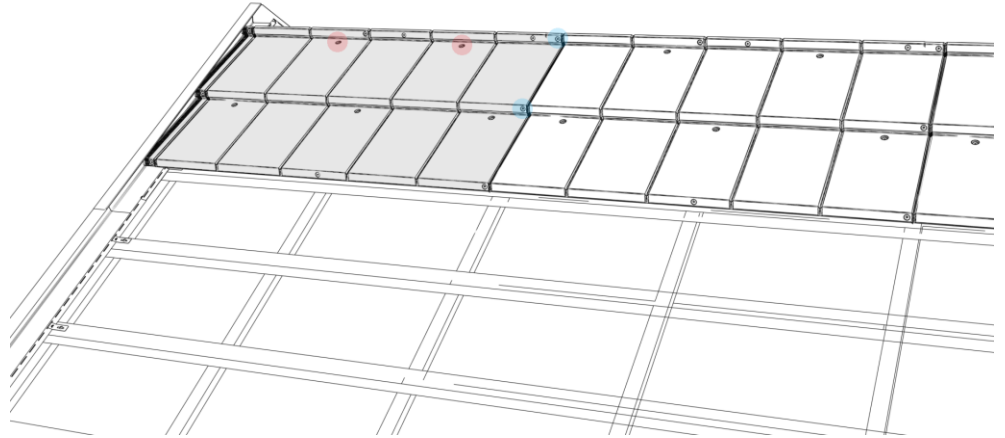
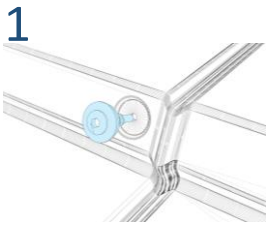


## PIRMOSIOS LAKŠTŲ EILĖS MONTAVIMAS



## LAKŠTŲ TVIRTINIMAS EILĖJE



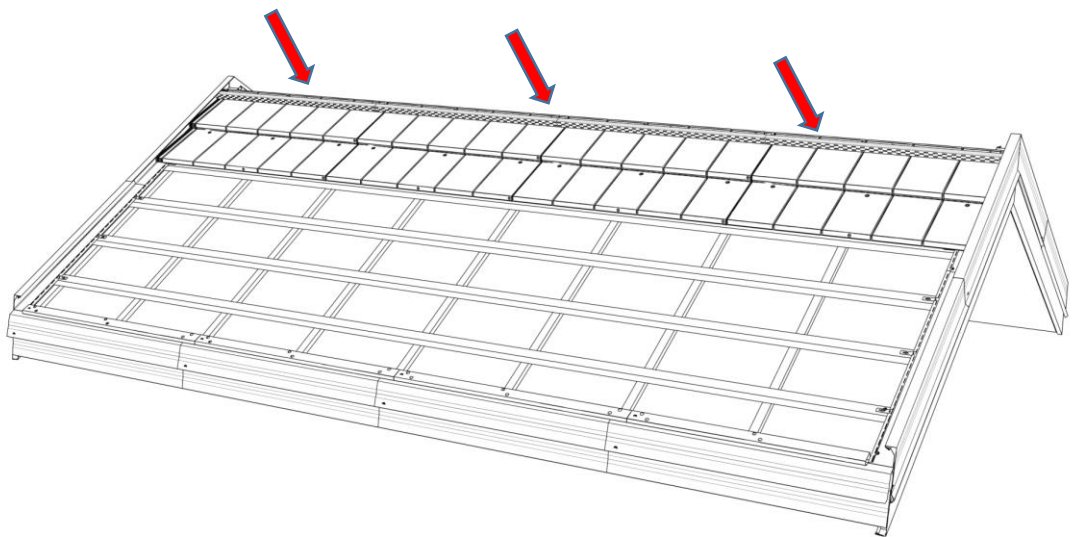
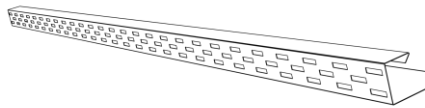


---

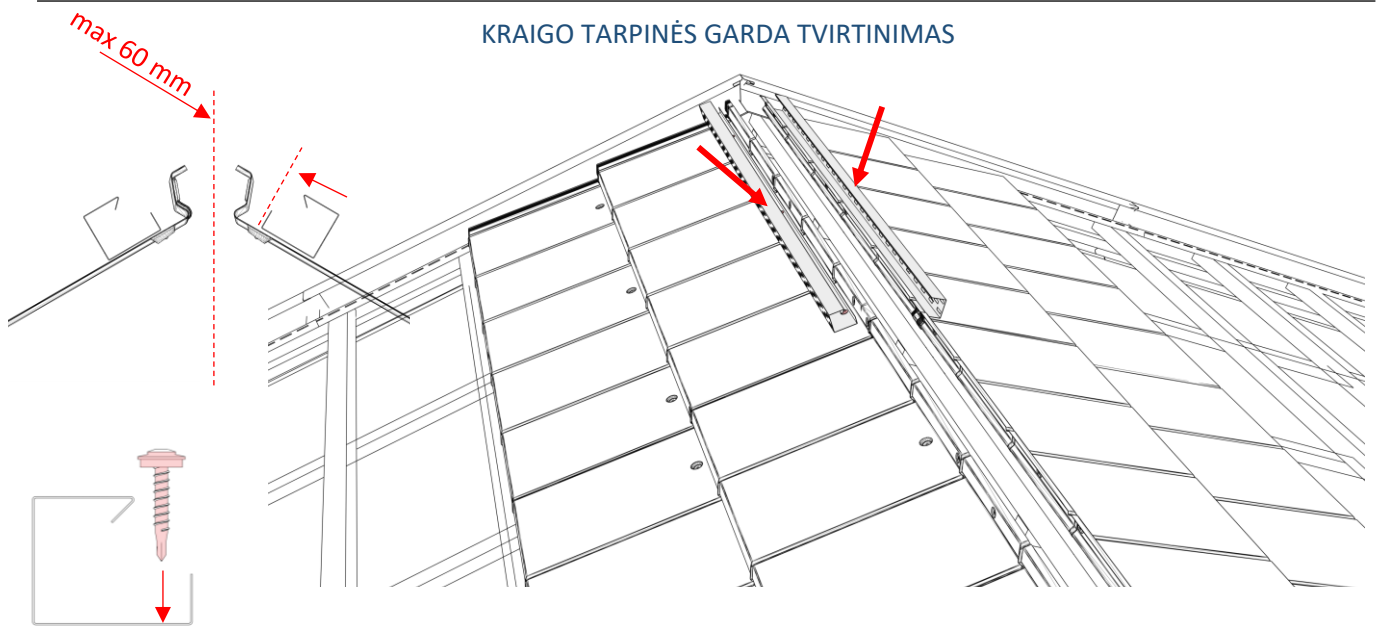
## KRAIGO TARPINĖS GARDA MONTAVIMAS

---

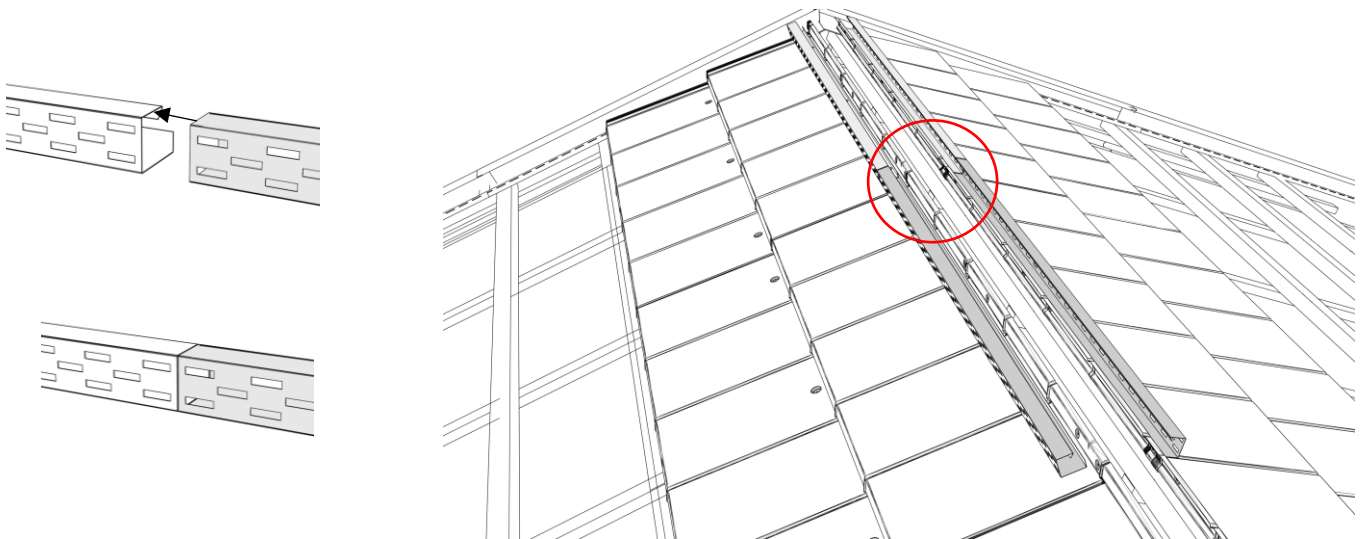
KRAIGO TARPINĖ GARDA



## KRAIGO TARPINĖS GARDA TVIRTINIMAS

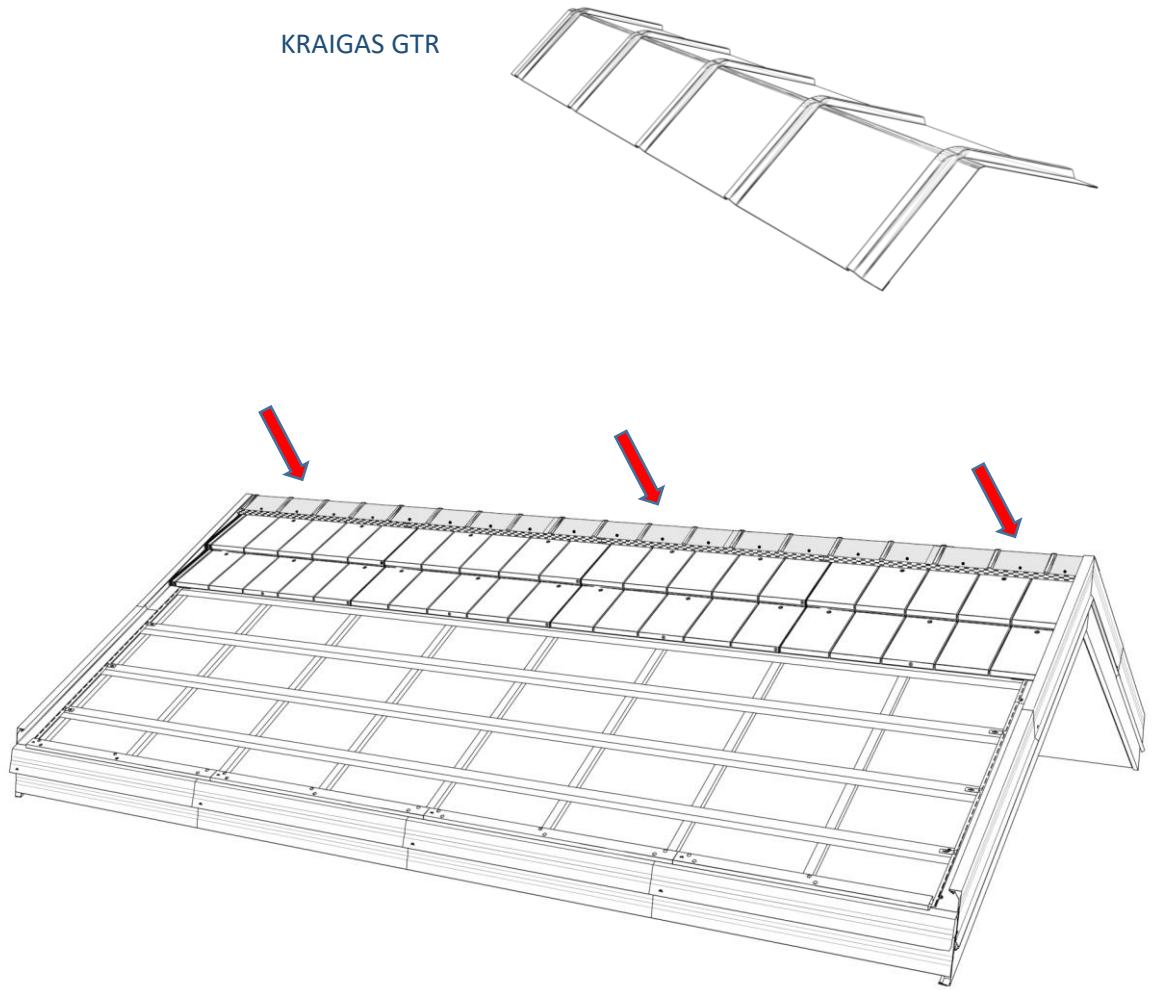


## JUNGIMAS

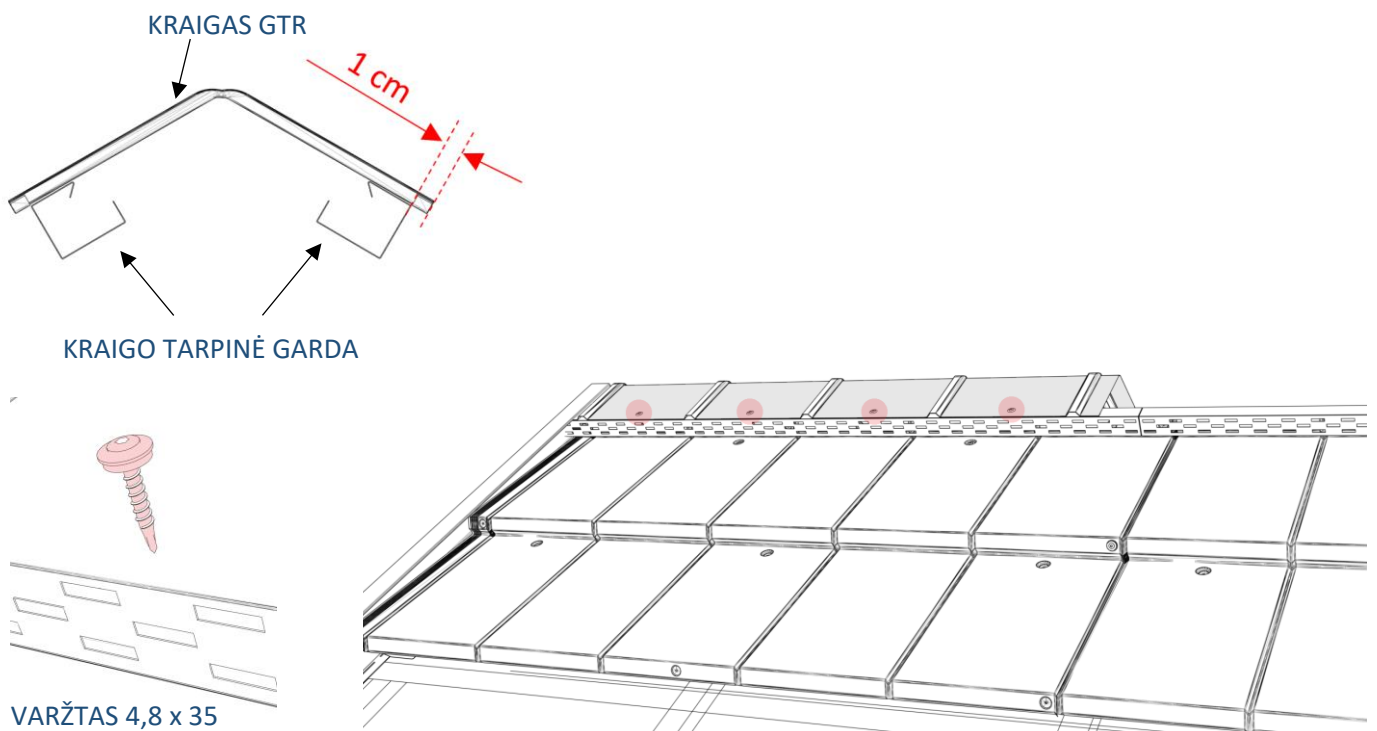


## KRAIGO GTR MONTAVIMAS

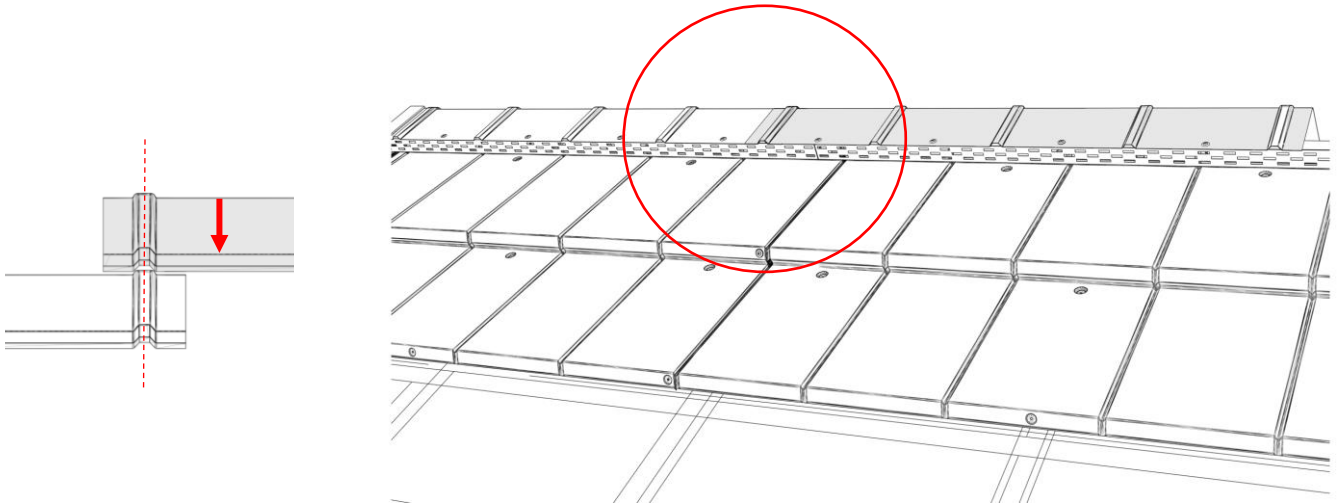
KRAIGAS GTR



KRAIGO TARPINĖS GARDA TVIRTINIMAS

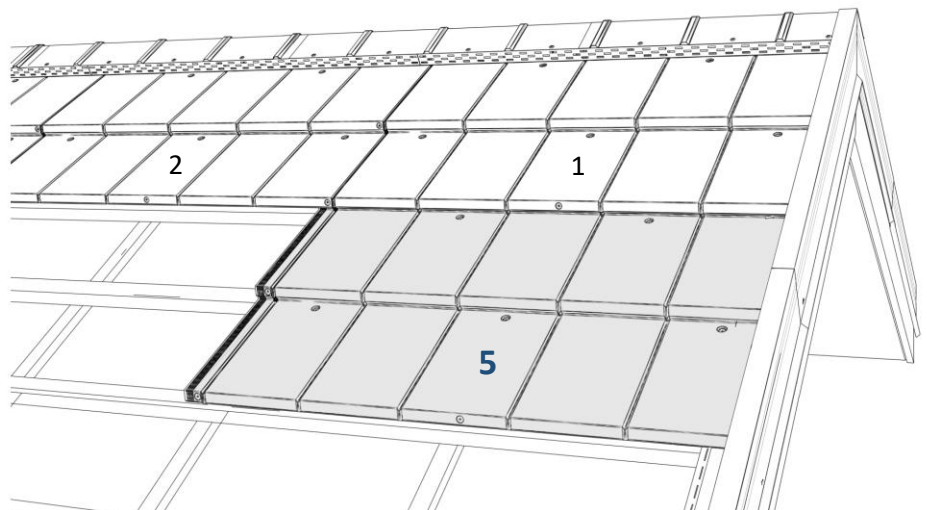
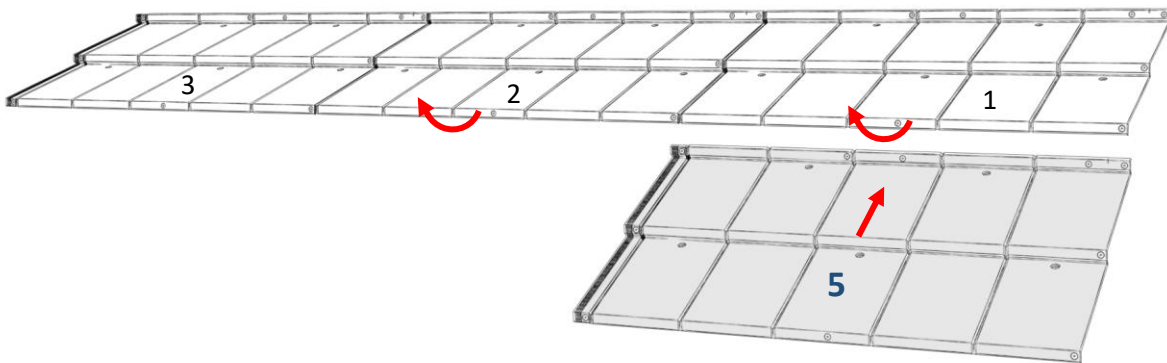


## JUNGIMAS

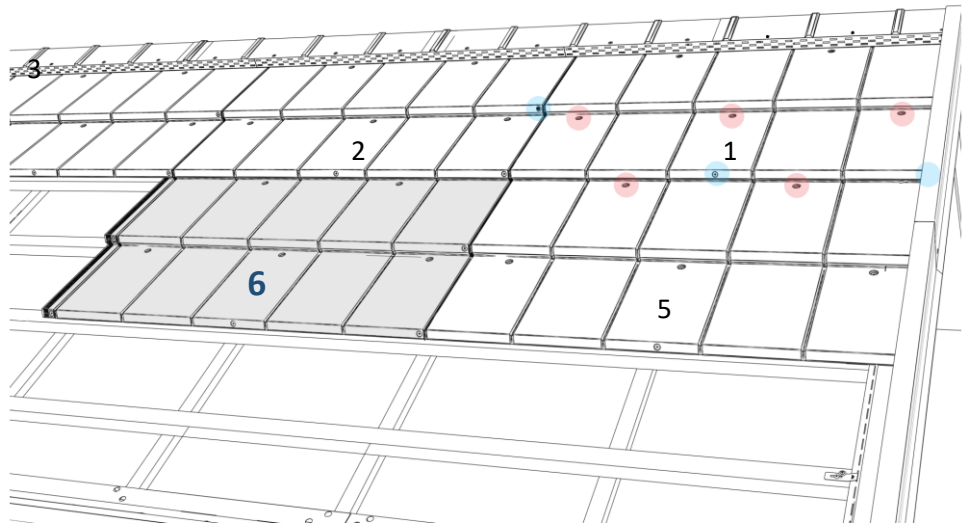
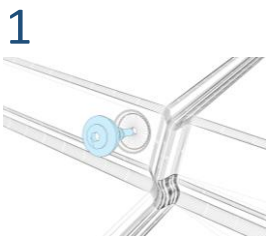
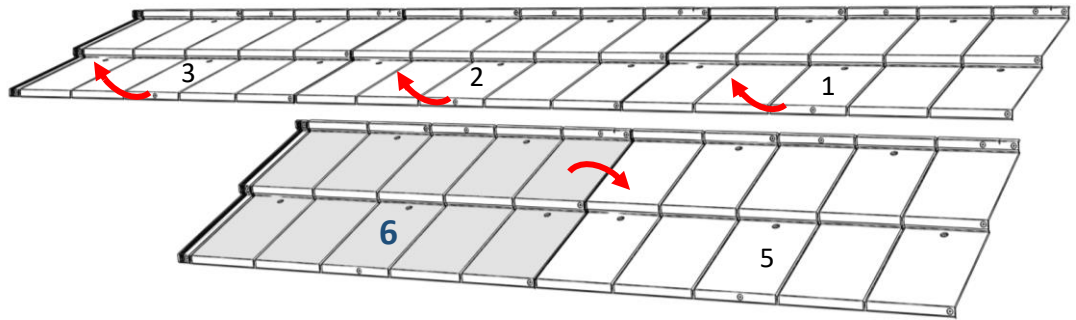
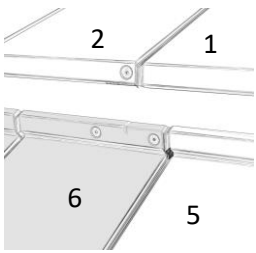


## MODULINĖS STOGO DANGOS LIKUSIŲ LAKŠTŲ MONTAVIMAS

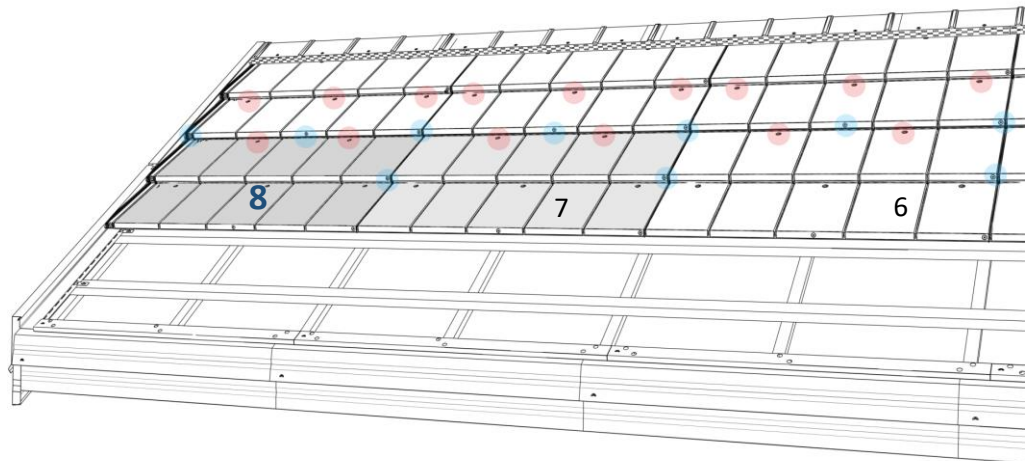
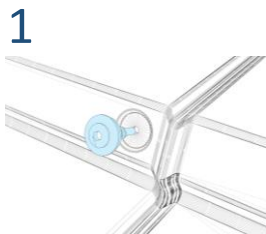
### 5 LAKŠTAS



## 6 LAKŠTAS

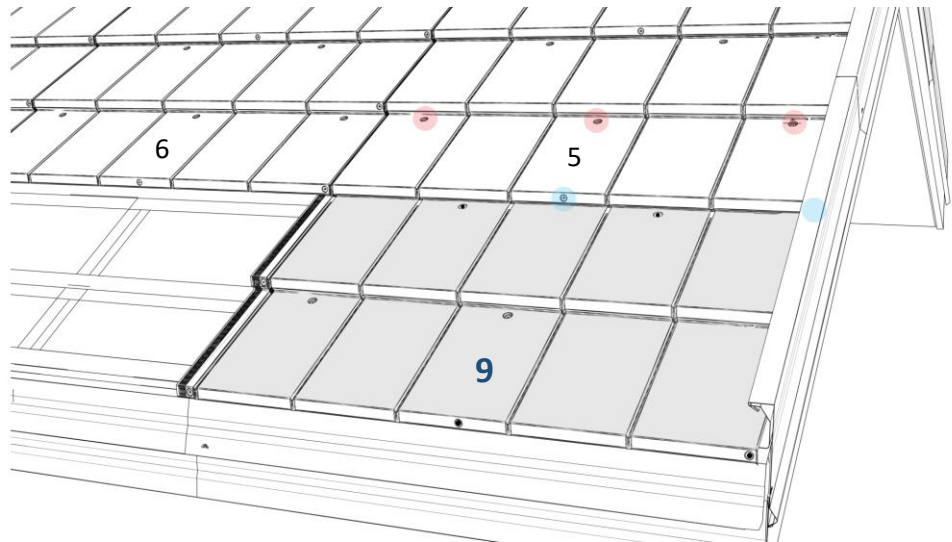
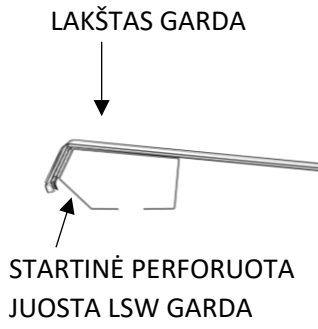


## 8 LAKŠTAS

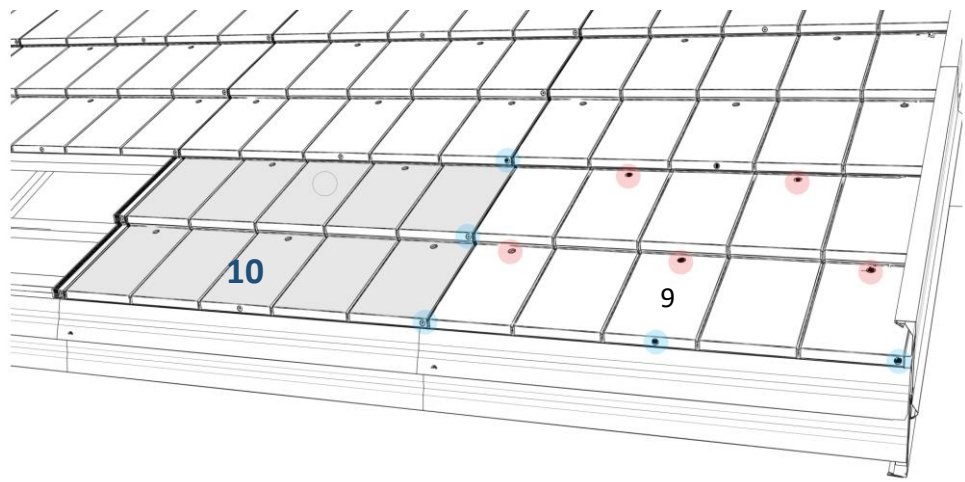
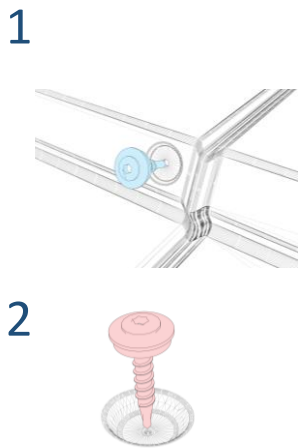




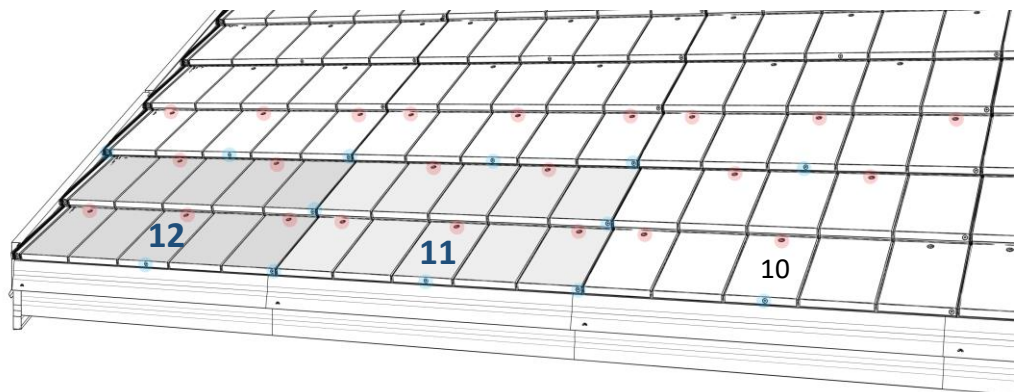
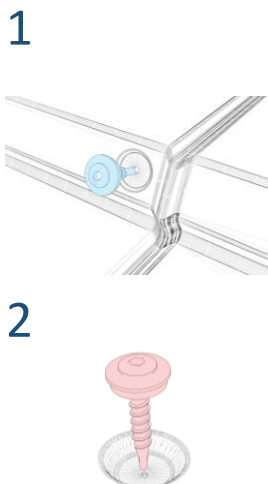
### 9 LAKŠTAS



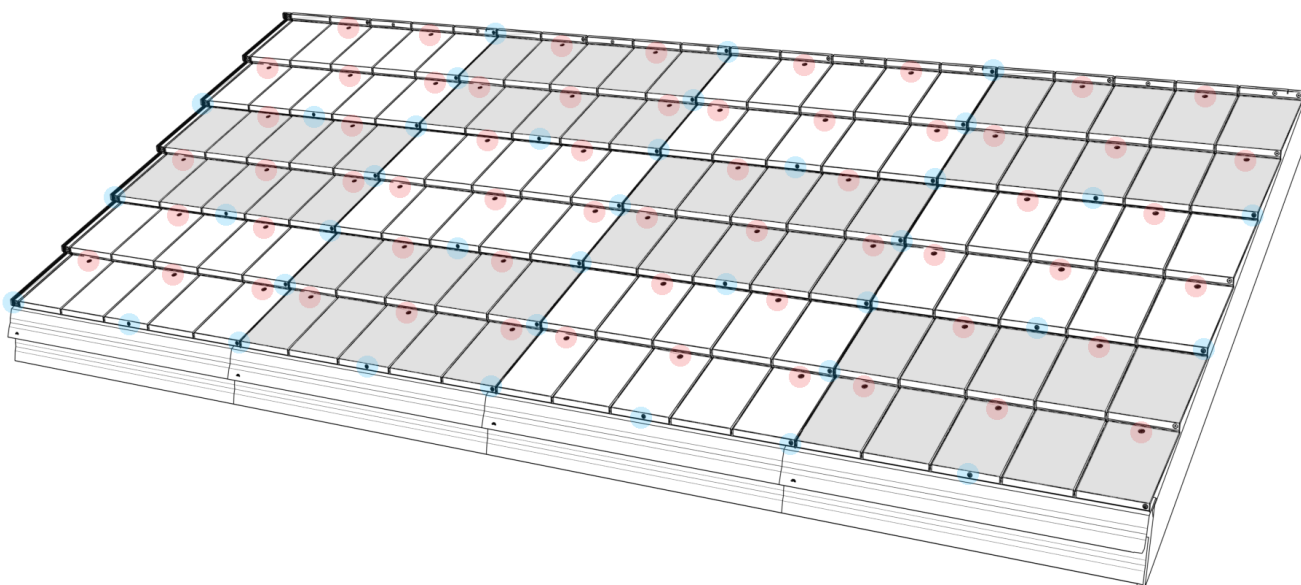
### 10 LAKŠTAS



### 11 IR 12 LAKŠTAI

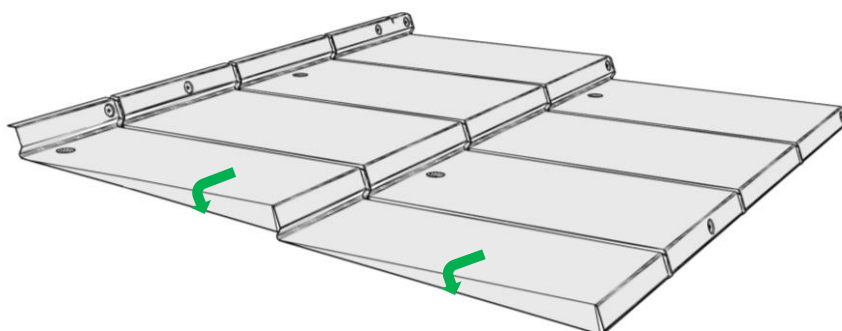
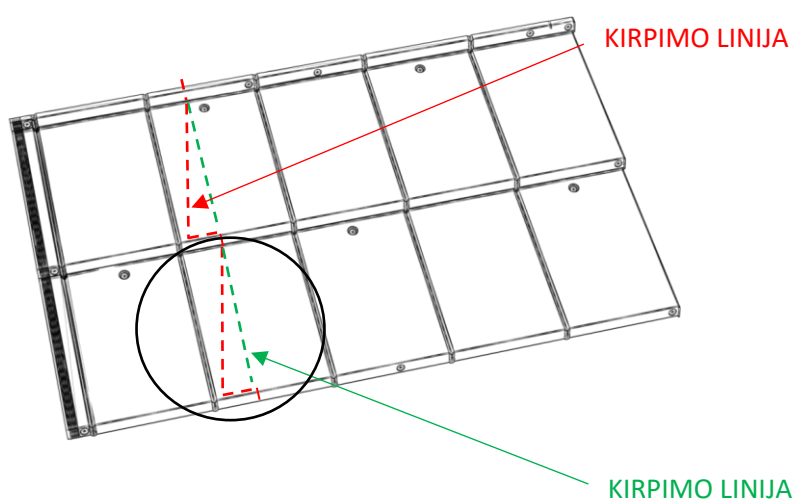
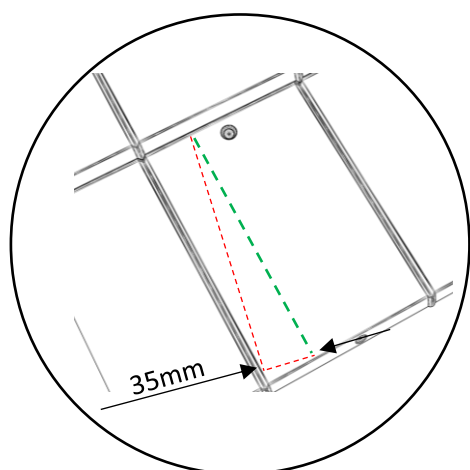


## MONTAVIMAS A - VARŽTŲ IŠDĖSTYMAS



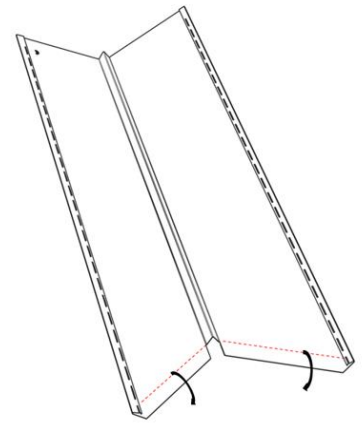
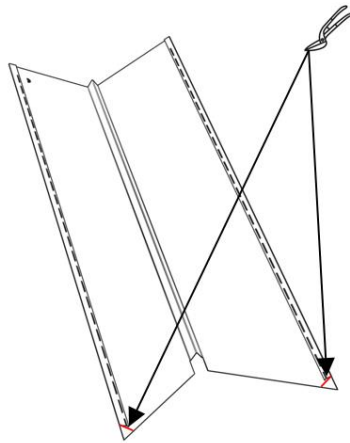
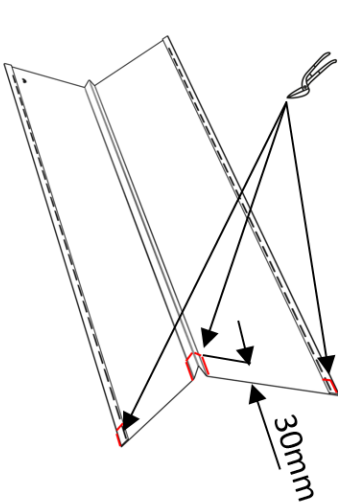
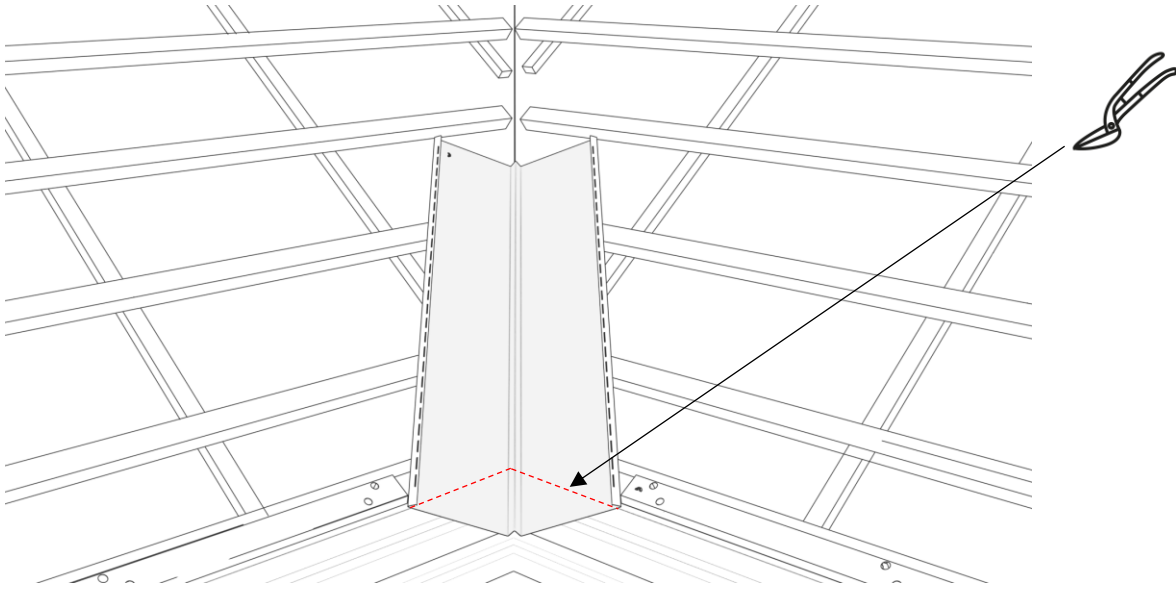
## ŠONINIS PROFILIŲ UŽDENGIMAS

KAMINAS, STOGLANGIS

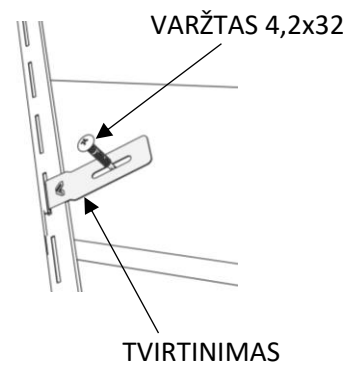
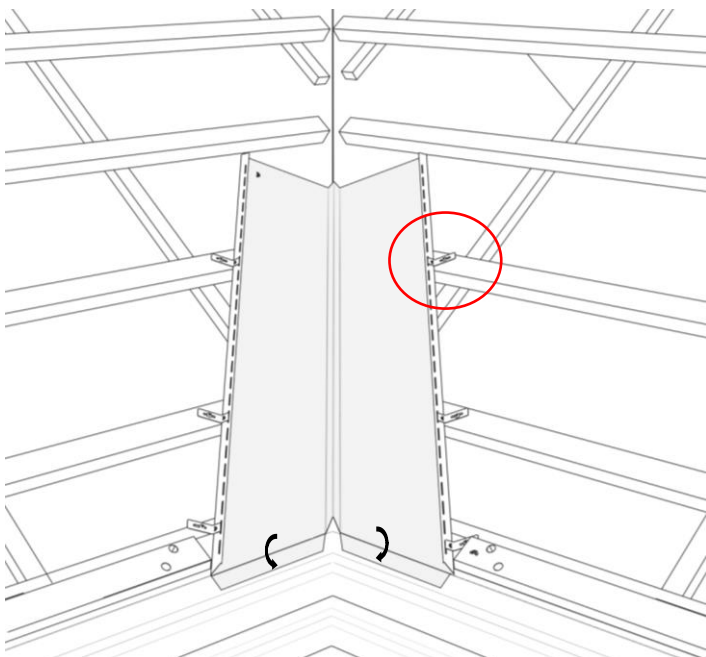


## STOGO ŠLAITŲ SANDŪRA

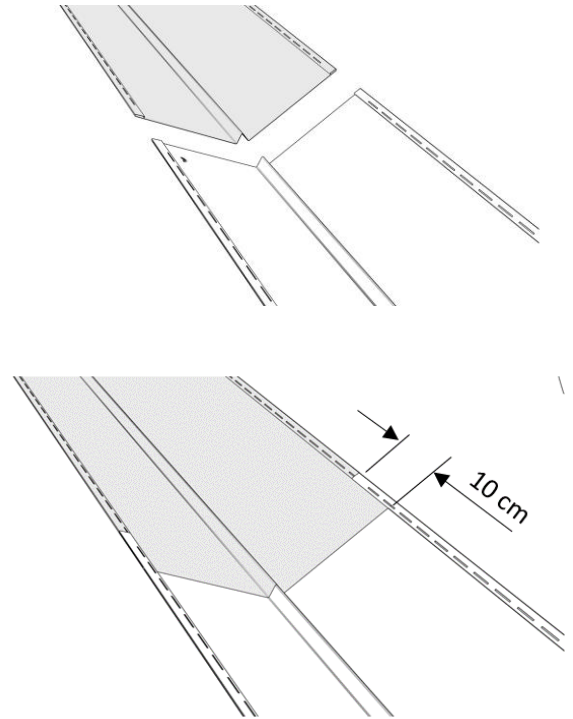
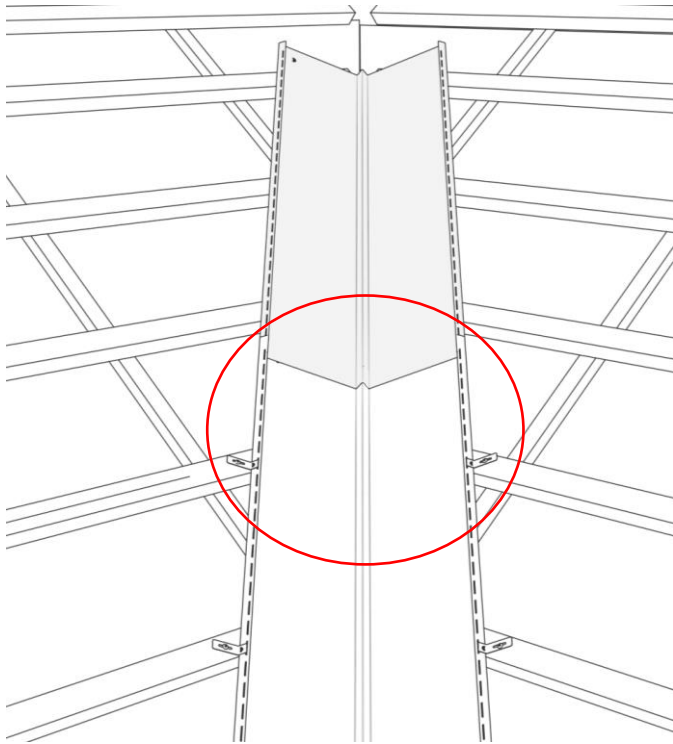
### SĄLAJOS PARUOŠIMAS



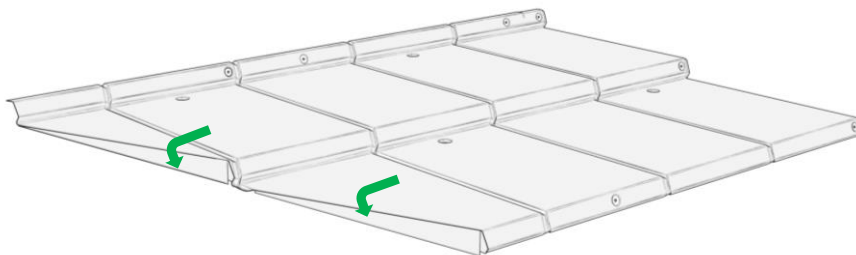
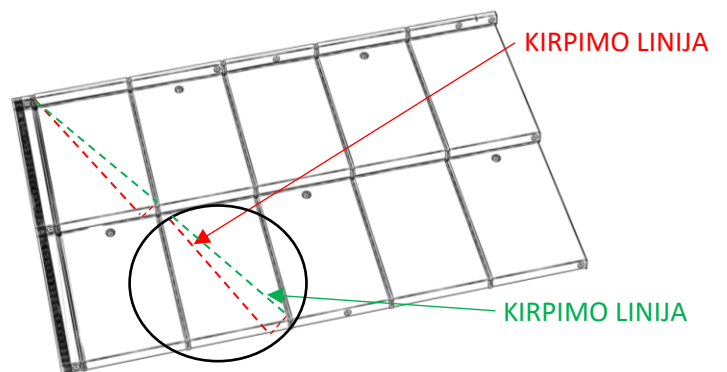
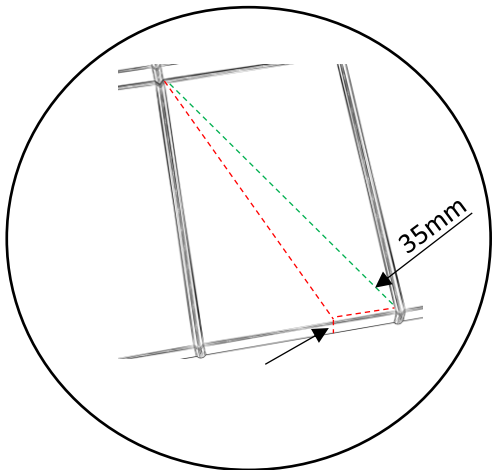
### PIRMOSIOS SĄLAJOS MONTAVIMAS

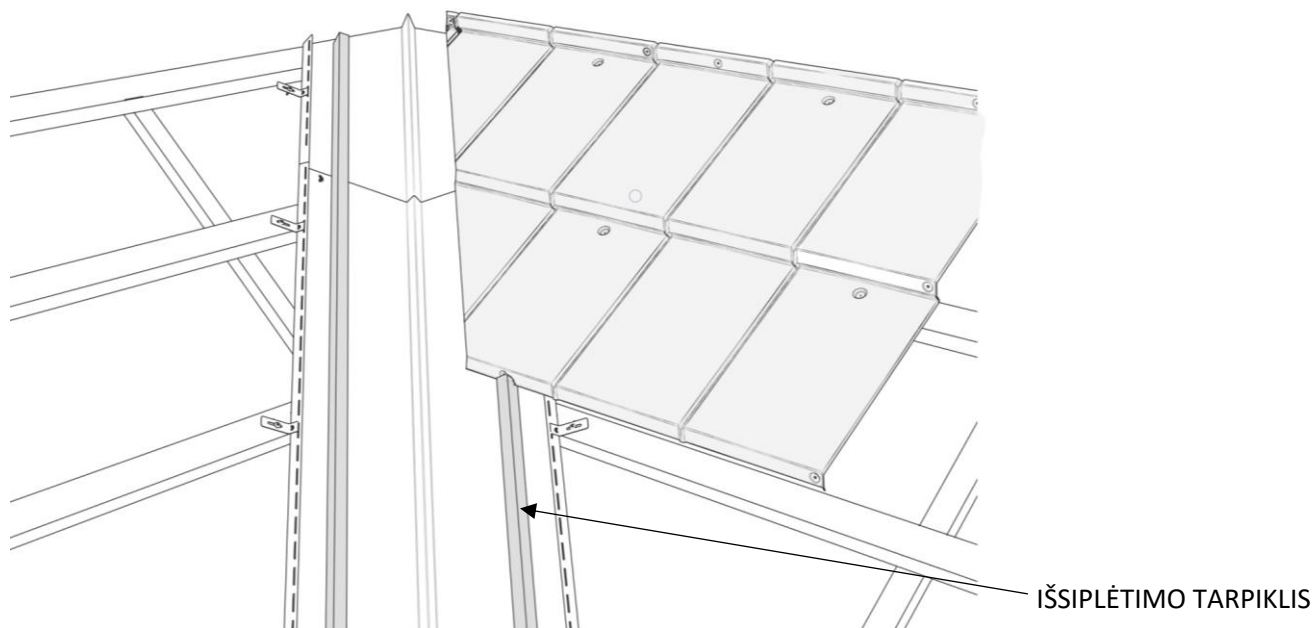


## SĄLAJŲ JUNGIMAS

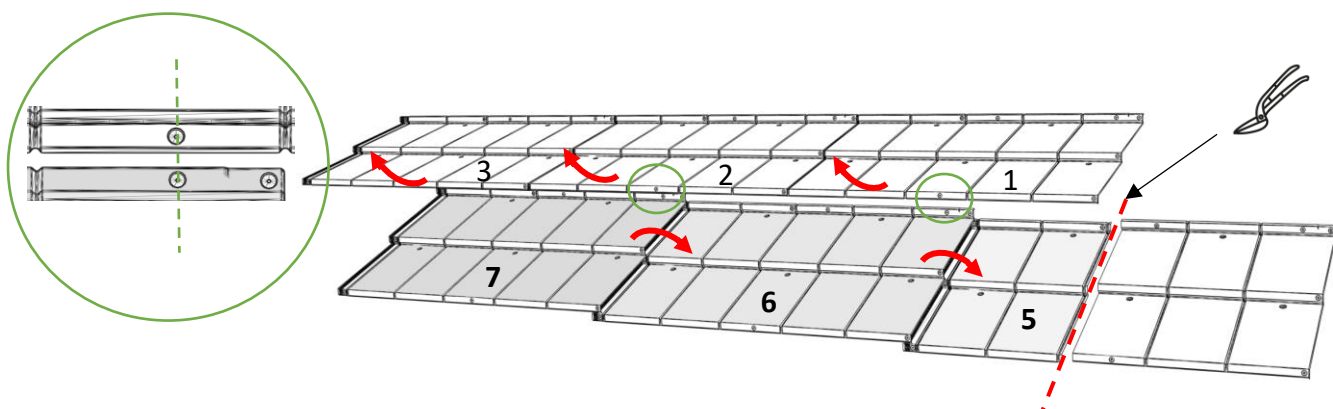


## ŠONINIS PROFILIŲ UŽDENGIMAS





### MONTAVIMAS B - LAKŠTŪ IŠDĒSTYMAS



### MONTAVIMAS B - VARŽTŪ IŠDĒSTYMAS

