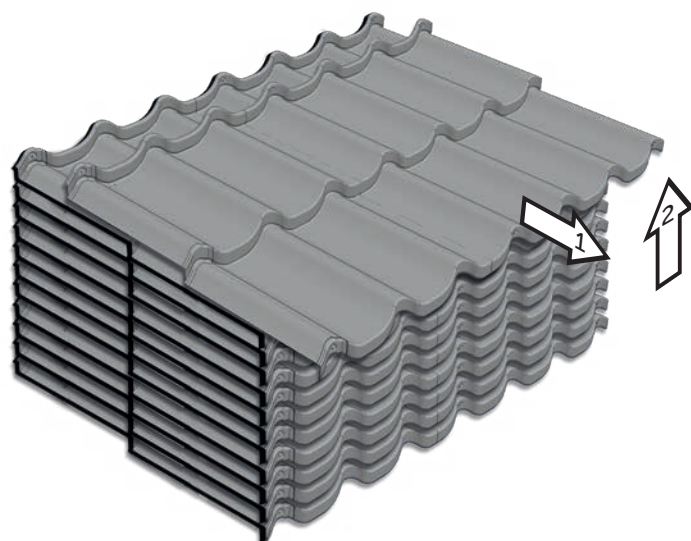
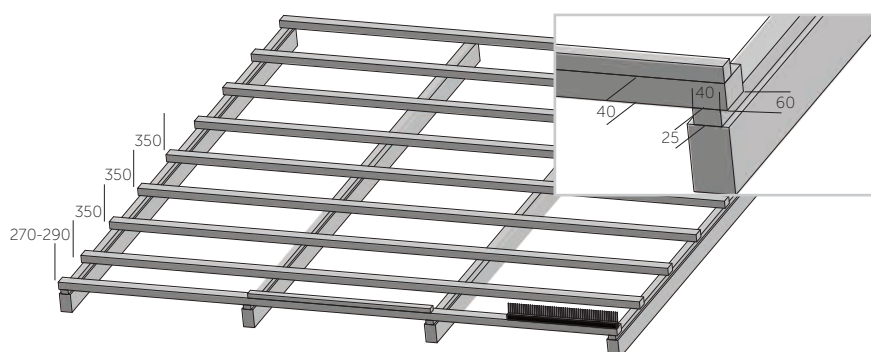


Sutrumpinta modulinės stogo dangos montavimo instrukcija

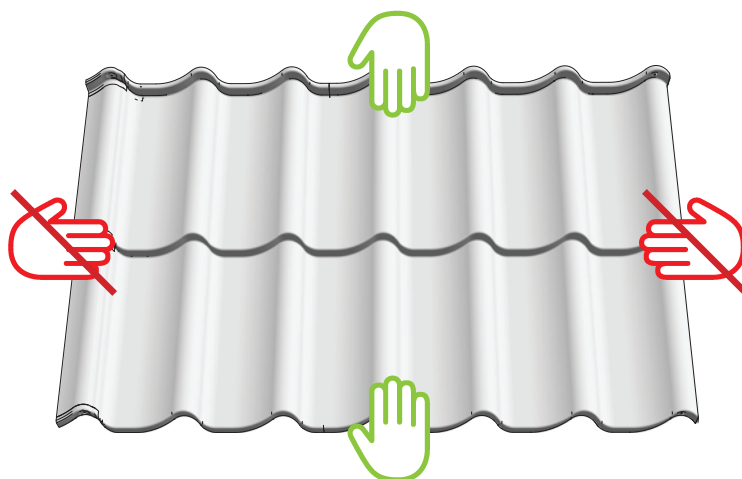


Grebėstų ir ventiliacinių tašelių montavimas, karnizo sprendimas.



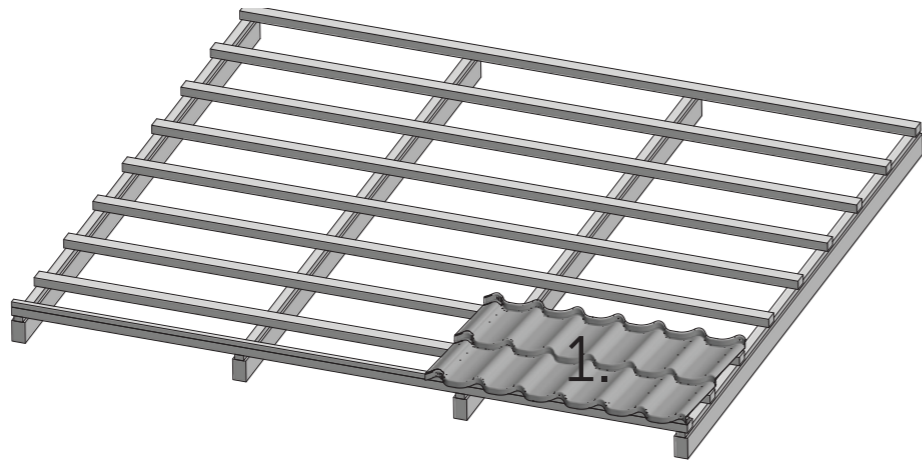
Lakštų nuėmimas nuo paletės.

Lakštų pernešimas: Lakštus reikia nešti laikant už viršutinio arba apatinio krašto (žalia spalva). Draudžiama nešti laikant už šoninių kraštų (raudona spalva), kadangi tai gali sukelti išilginių siūlių įtrūkimus.



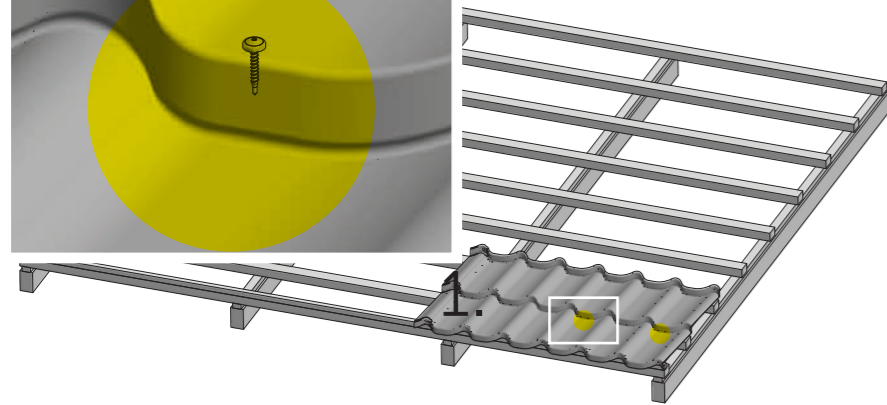
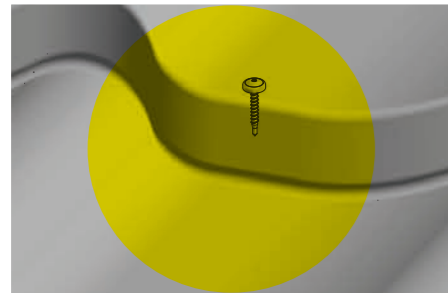
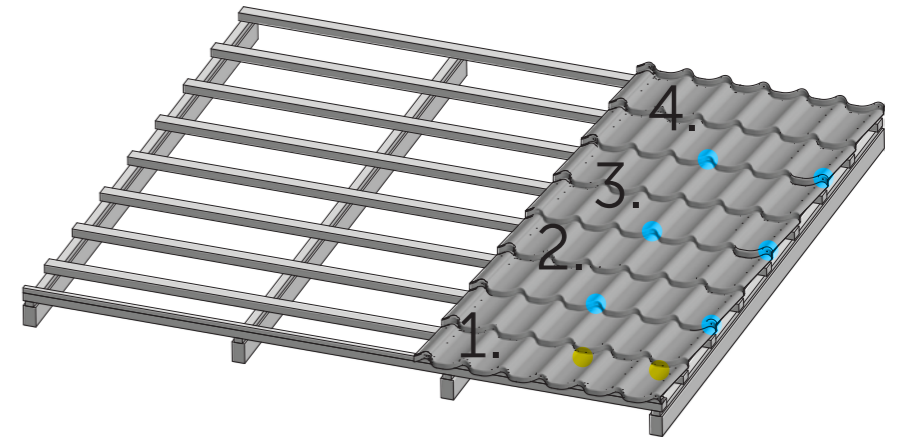
1.

Pirmojo lakšto montavimas.



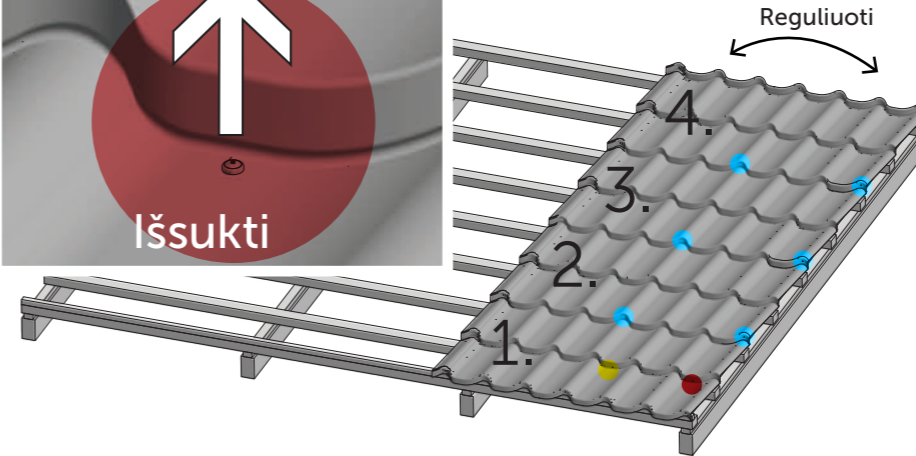
5.

Likusias lakštų eilės montavimas.



2.

Pirmojo lakšto tvirtinimas prie grebėstų naudojant TORX LP 4,8x38 arba savisriegius 4,8x35 varžtus.

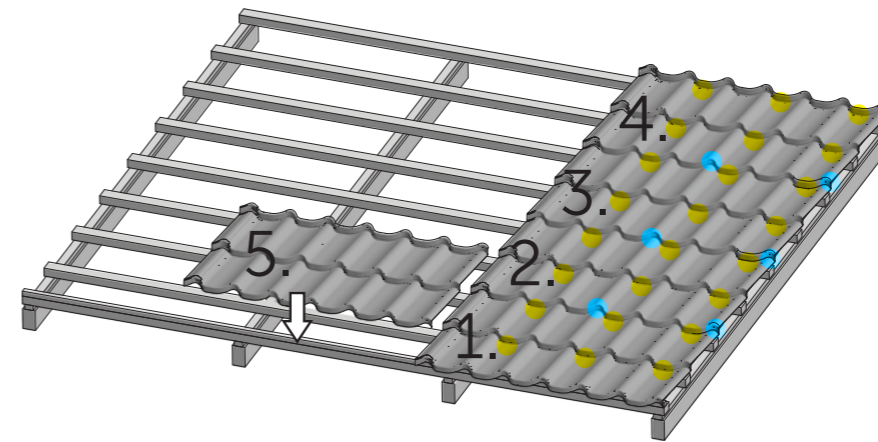
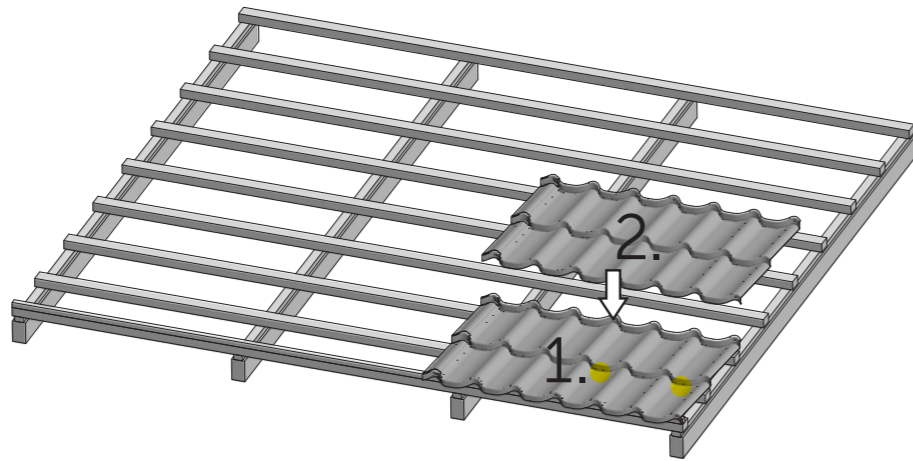


6.

Lakštų eilės reguliavimas plokštumoje.

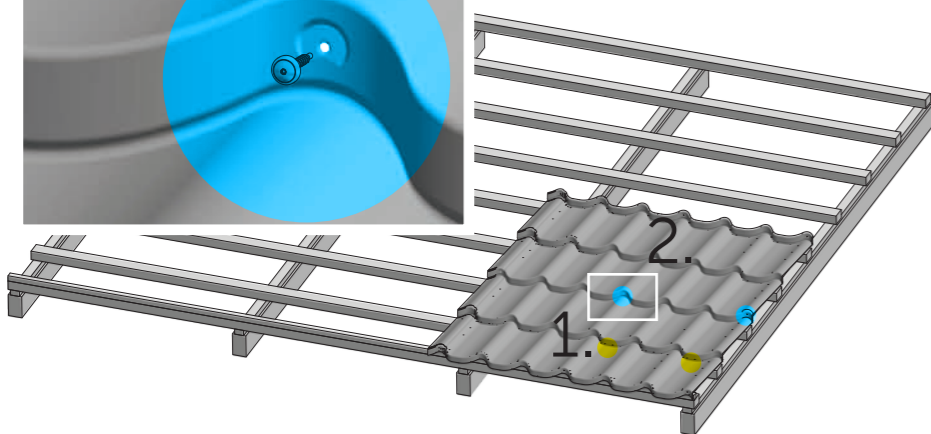
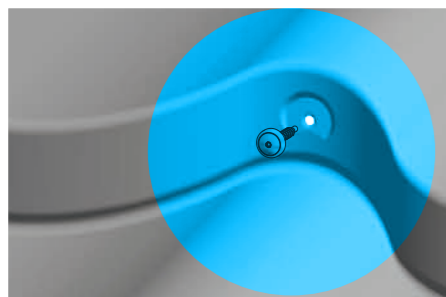
3.

Antrojo lakšto montavimas.



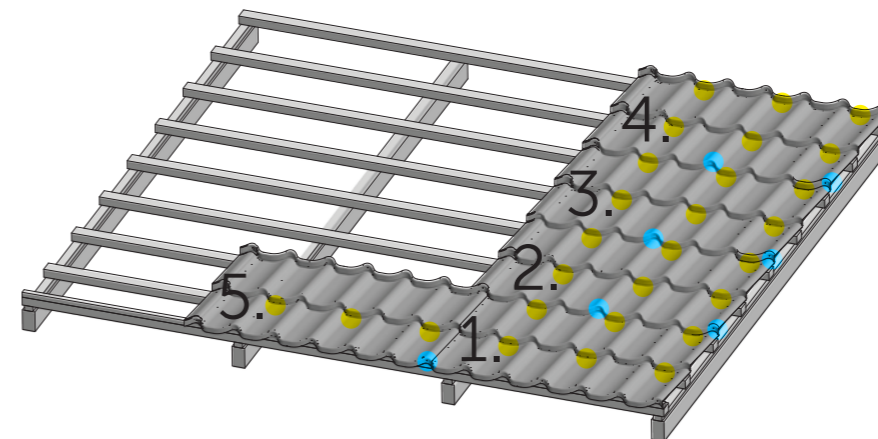
7.

Pirmos lakštų eilės tvirtinimas prie grebėstų ir sekančios eilės pirmojo lakšto montavimas.



4.

Lakštų sujungimas tarpusavyje, naudojant metalui skirtus TORX LP 4,8x23 arba savisriegius 4,8x19 varžtus.

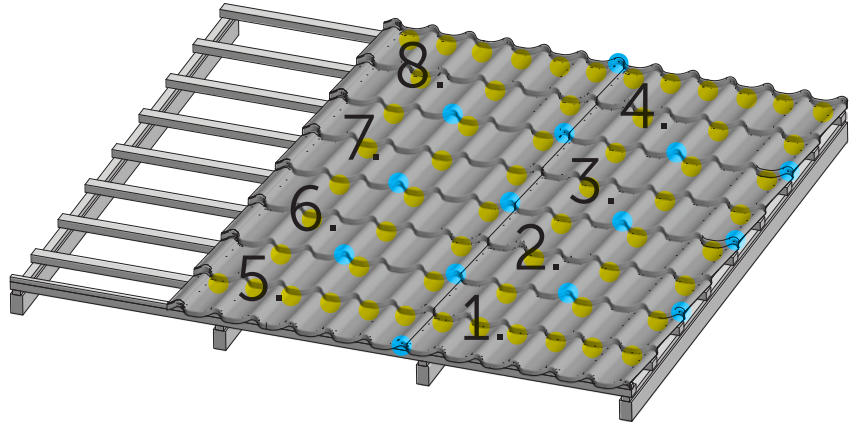


8.

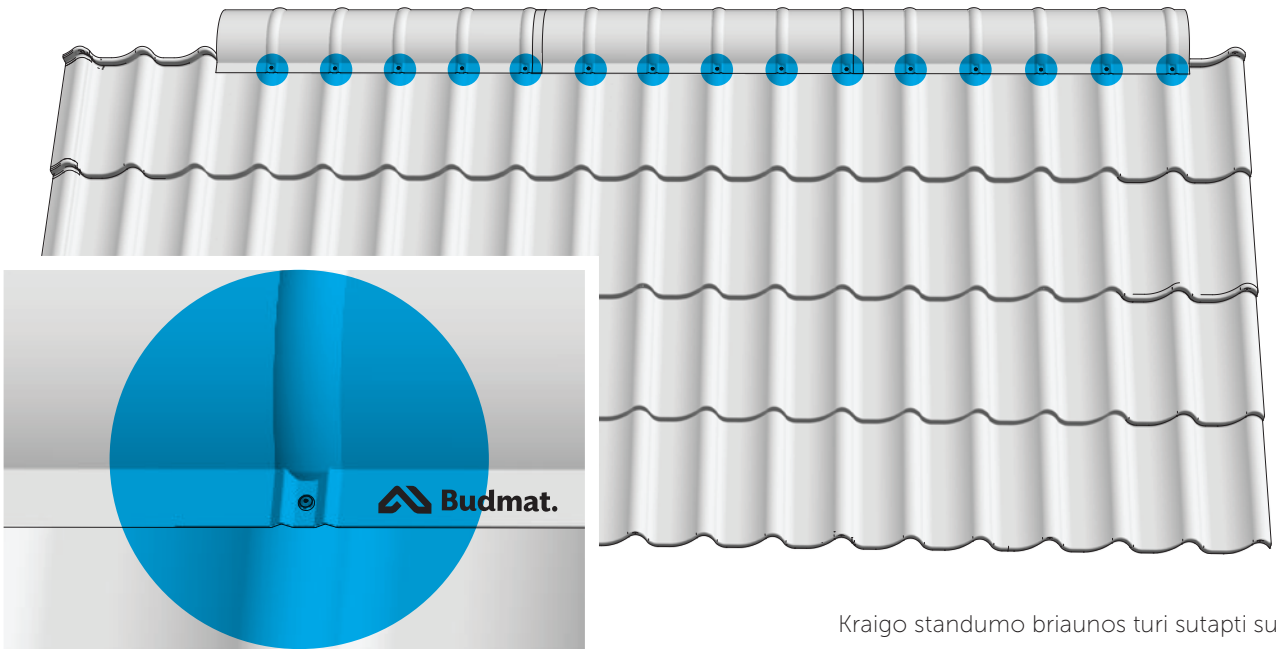
Lakštų sujungimas ir tvirtinimas prie grebėstų.

9.

Likusių lakštų montavimas ir varžtų išdėstymas.



KRAIGO MONTAVIMAS



Kraigo standumo briaunos turi sutapti su aukščiausiomis modulinės stogo dangos „Bella Sara“ lakšto vietomis.

Įspaustas logotipas yra gaminio autentiškumo patvirtinimas.